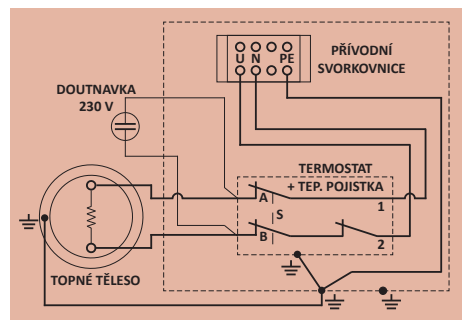


## Doporučení pro zapojení elektroinstalace

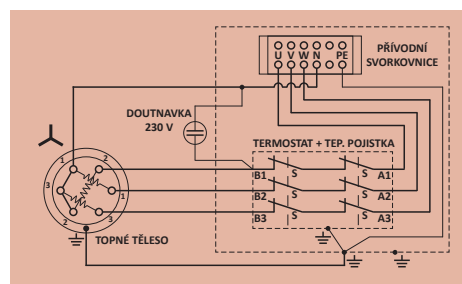
Topná tělesa: 2,4 kW a 3 kW  
Zapojení elektroinstalace: 1-fázové  
Termostat: 1-fázový

- Připojení provede odborně způsobilá osoba (firma) jedním 3-žilovým kabelem napojením na svorkovnici elektroinstalace
- Červeně označeny součásti elektroinstalace nádrže
- Součástí dodávky není přívodní kabel



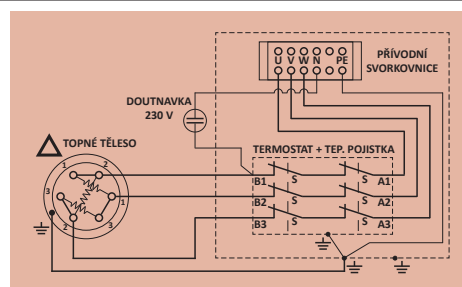
Topná tělesa: 2,4 kW; 3 kW; 4,5 kW a 6 kW (3x230 V~)  
Zapojení elektroinstalace: 3-fázové  
Termostat: 3-fázový

- Připojení provede odborně způsobilá osoba (firma) jedním 5-žilovým kabelem napojením na svorkovnici elektroinstalace
- Červeně označeny součásti elektroinstalace nádrže
- Součástí dodávky není přívodní kabel



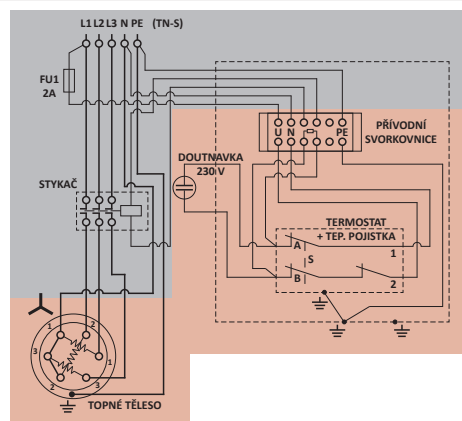
Topná tělesa: 7,5 kW; 9 kW a 12 kW (3x400 V~)  
Zapojení elektroinstalace: 3-fázové  
Termostat: 3-fázový

- Připojení provede odborně způsobilá osoba (firma) jedním 5-žilovým kabelem napojením na svorkovnici elektroinstalace
- Červeně označeny součásti elektroinstalace nádrže
- Součástí dodávky není přívodní kabel



Topná tělesa: 2,4 kW; 3 kW; 4,5 kW a 6 kW (3x230 V~)  
Zapojení elektroinstalace: 3-fázové  
Termostat: 1-fázový

- Připojení provede odborně způsobilá osoba (firma) jedním 5-žilovým kabelem napojeným přes stykač na konektory topného tělesa v elektroinstalaci (L1, L2, L3, N a PE) a druhým 3-žilovým ovládacím kabelem napojeným na svorkovnici (L1, N a PE)
- Červeně označeny součásti elektroinstalace nádrže
- Šedě označeno - součástí dodávky není stykač ani vnější kabelové propojení



Topná tělesa: 7,5 kW; 9 kW a 12 kW (3x400 V~)  
Zapojení elektroinstalace: 3-fázové  
Termostat: 1-fázový

- Připojení provede odborně způsobilá osoba (firma) jedním 5-žilovým kabelem napojeným přes stykač na konektory topného tělesa v elektroinstalaci (L1, L2, L3 a PE) a druhým 3-žilovým ovládacím kabelem napojeným na svorkovnici (L1, N a PE)
- Červeně označeny součásti elektroinstalace nádrže
- Šedě označeno - součástí dodávky není stykač ani vnější kabelové propojení

