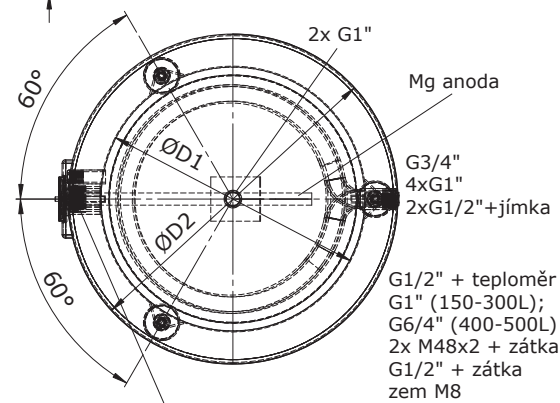
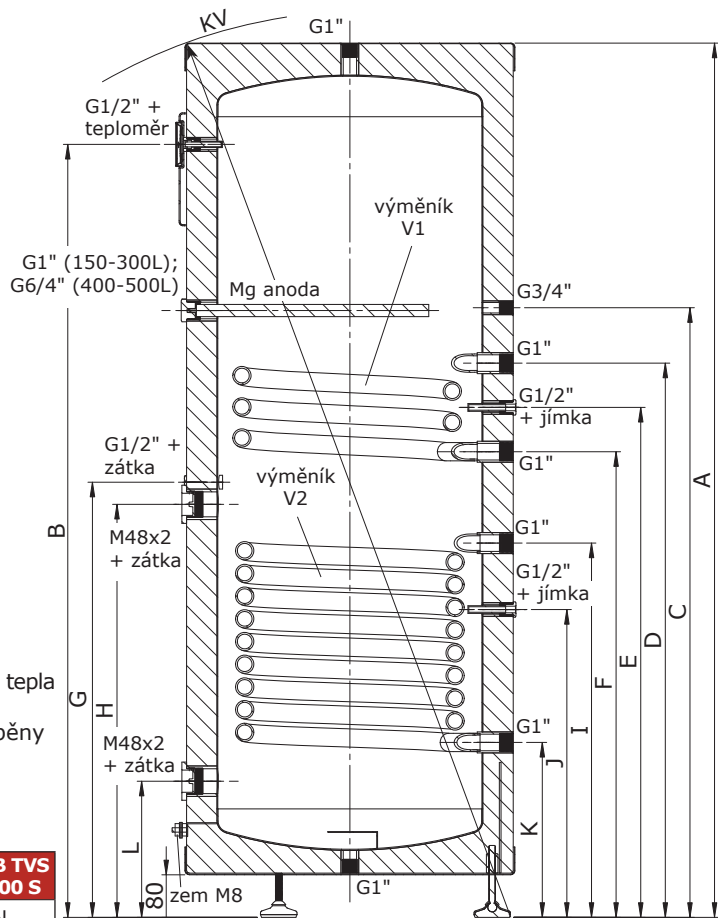


NB TVS S - Nepřímotopný se 2 výměníky, stojaté provedení



- Pro přípravu a ohřev teplé užitkové vody
- Nepřímý ohřev dvěma trubkovými výměníky pomocí dvou zdrojů tepla (kotel na tuhá paliva, plynový kotel, solární systém)
- Nádrž je dodávána včetně nesnímatelné izolace z tvrdé PUR pěny
- Možnost instalace elektrického topného tělesa do hrdla M48x2
- Magnesiová anodová ochrana je součástí nádrže



Typ nádrže	NB TVS 200 S	NB TVS 250 S	NB TVS 300 S	NB TVS 400 S	NB TVS 500 S
Materiál (N/V1,V2)	nerez AISI 316L / nerez AISI 316L				
Max. pr. tlak (N/V1/V2) [bar]	10 / 10 / 10				
Max. pr. tep. (N/V1/V2) [°C]	80 / 100 / 100				
Teplosm. plocha (V1/V2) [m²]	0,5/1,0	0,5/1,5	0,5/1,5	1,0/2,0	1,0/2,0
Výkon ohřevu vým. (V1/V2) [kW]*	24/39	24/51	24/51	39/61	39/61
Doba ohřevu vým. (V1/V2) [min]*	13/15	15/14	18/17	15/20	18/23
Tloušťka izolace [mm]	57	57	57	50	50
Teplotní ztráta s izolací za 24 h [°C]	5,5	5,0	5,0	4,5	4,5
Statická ztráta s izolací [W]	50,3	59,0	67,4	85,7	97,2
Třída energetické účinnosti	B	B	B	C	C
Záruční doba	10 let				

*Pozn.: Měřeno při teplotě topné vody 80 °C a průtoku 2,5 m³/h. Jedná se o ohřev média z 10 °C na 55 °C.

Typ nádrže		NB TVS 200 S	NB TVS 250 S	NB TVS 300 S	NB TVS 400 S	NB TVS 500 S
Objednávací kód		281020	281025	281030	281040	281050
Celkový objem	V [L]	191	233	278	387	456
Průměr bez izolace	ØD1 [mm]	480	480	480	600	600
Průměr s izolací	ØD2 [mm]	595	595	595	700	700
Klopná výška	KV [mm]	1 405	1 645	1 885	1 790	2 030
Celková výška	A [mm]	1 330	1 580	1 830	1 705	1 955
	B [mm]	1 150	1 400	1 650	1 455	1 655
	C [mm]	940	1 100	1 100	1 230	1 255
	D [mm]	885	1 005	1 005	1 140	1 140
	E [mm]	805	925	925	1 040	1 040
	F [mm]	725	845	845	940	940
	G [mm]	675	795	795	890	890
	H [mm]	630	750	750	845	845
	I [mm]	560	680	680	775	775
	J [mm]	480	560	560	615	615
	K [mm]	320	320	320	375	375
	L [mm]	250	250	250	305	305
Hmotnost vč. izolace	m [kg]	51	60	68	90	100