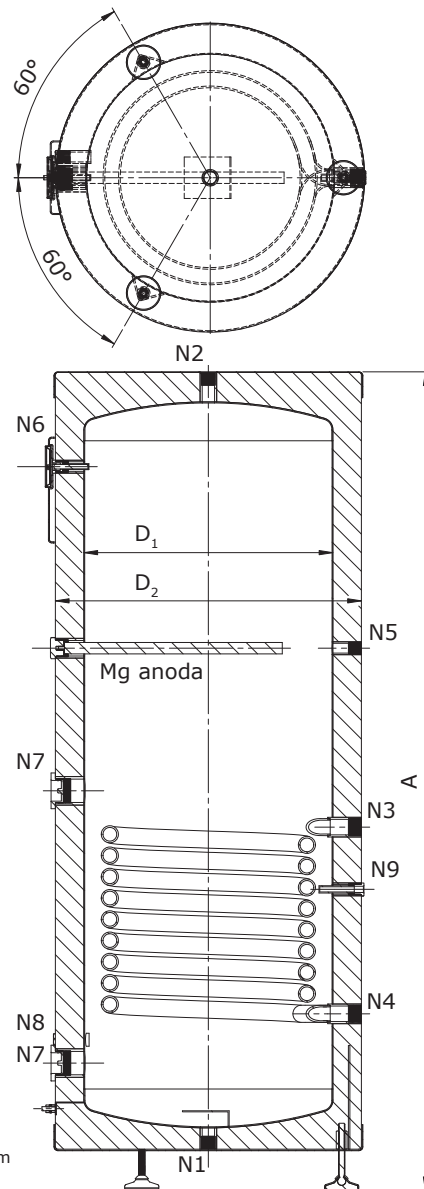
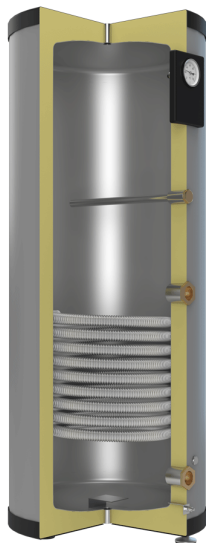


### NB TV - Nerezový zásobník teplé vody s nepřímotopným ohřevem, 150 - 500 litrů



#### Technická specifikace:

- Mat. nádoby: nerez AISI 316 L
- Izolace zásobníku: tvrzená PUR pěna (nesnímatelná)
- Max. provozní tlak zásobníku: 1,0 MPa (PN10)
- Max. provozní teplota zásobníku: 90 °C
- Doporučená provozní teplota TUV: 60 °C
- Mat. výměníku: vlnitá trubka nerez AISI 316 L
- Teplosměnná plocha výměníku: viz parametry zásobníku
- Max. provozní tlak výměníku: 1,0 MPa (PN10)
- Max. provozní teplota výměníku: 110 °C
- **Záruční doba: 10 let**

- objem: 150 - 500 litrů
- síla izolace: 50 - 57 mm
- PVC obal šedý, plastové kryty černé
- topný systém s nuceným oběhem pomocí čerpadla
- kulatý stonkový teploměr 0 - 120 °C
- tři stavitelné stojiny
- závit všech přípojovacích hrdel vnitřní
- Mg anodová ochrana - objem 150-300 litrů: G1"/Ø22  
- objem 400-500 litrů: G¾"/Ø33

- N1 - vstup studené vody G1"
- N2 - výstup teplé vody G1"
- N3 - vstup kotel G1"
- N4 - výstup kotel G1"
- N5 - cirkulační hrdlo G¾"
- N6 - teploměr G½"
- N7 - hrdlo M48x2 pro přídatné el. topné těleso + zátka
- N8 - hrdlo G½" + zátka
- N9 - hrdlo G½" + jímka 14x1,5 mm

#### Parametry zásobníku:

Typ zásobníku	NB TV 150 S	NB TV 200 S	NB TV 250 S	NB TV 300 S	NB TV 400 S	NB TV 500 S
<b>Objednávací kód</b>	<b>271015</b>	<b>271020</b>	<b>271025</b>	<b>271030</b>	<b>271040</b>	<b>271050</b>
Užitný objem [L]	149	191	235	280	392	461
A [mm] - výška zásobníku	1 080	1 330	1 580	1 830	1 705	1 955
D <sub>1</sub> [mm] - průměr nádoby	480	480	480	480	600	600
D <sub>2</sub> [mm] - vnější průměr zásobníku	595	595	595	595	700	700
Hmotnost prázdného zásobníku [kg]	40	49	56	63	87	97
Teplosměnná plocha výměníku DN25 [m <sup>2</sup> ]	1,0	1,5	1,5	1,5	2,0	2,0
Výkon ohřevu 15/60 °C při průtoku 2,5 m <sup>3</sup> /h a teplotě TV 80 °C [kW]	39	51	51	51	61	61
Doba ohřevu 15/60 °C při průtoku 2,5 m <sup>3</sup> /h a teplotě TV 80 °C [min]	11	12	14	17	20	23
Teplotní spád výměníku [°C]	80/66	80/62	80/62	80/62	80/58	80/58
Tlaková ztráta výměníku při průtoku 2,5 m <sup>3</sup> /h [kPa]	29	42	42	42	55	55
Teplotní ztráta izolace za 24 hodin [°C]	7	7	6,5	6,5	5	5
Třída energetické účinnosti zásobníku	B	C	C	C	C	C

Pozn.: Kóty rozmístění přípojovacích hrdel viz Návod na montáž, obsluhu a údržbu