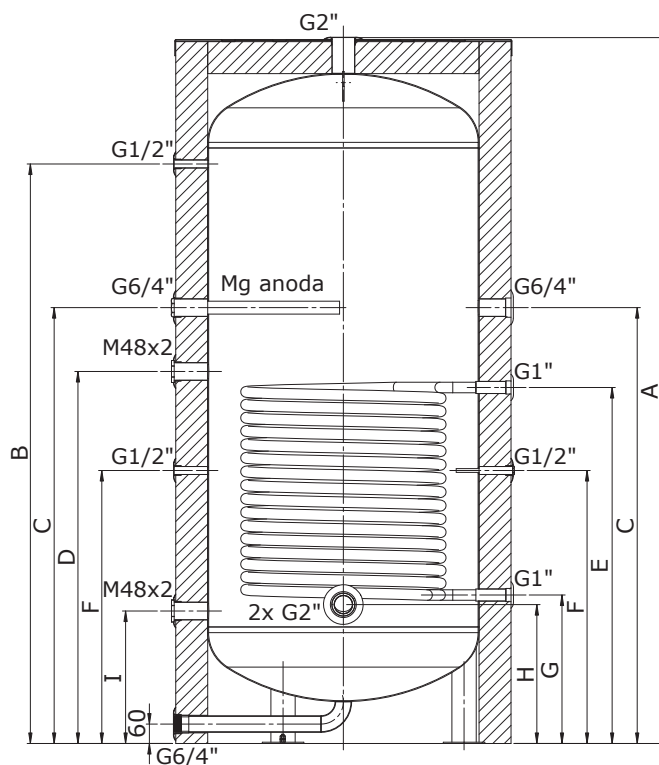
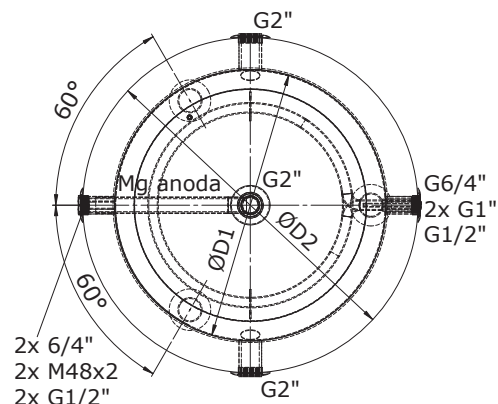


NB TV S - Nepřímotopný s 1 výměníkem, stojaté provedení



- Pro přípravu a ohřev teplé užitkové vody
- Nepřímý ohřev trubkovým výměníkem pomocí zdroje tepla (kotel na tuhá paliva, plynový kotel, solární systém)
- Nádrž je dodávána včetně vysoce kvalitní izolace SYMBIO 100 mm
- Možnost instalace elektrického topného tělesa do hrdla M48x2
- Magnesiumová anodová ochrana je součástí nádrže

Typ nádrže	NB TV 750 S	NB TV 850 S	NB TV 1000 S
Materiál (nádrž / výměník)	nerez AISI 316L / nerez AISI 316L		
Max. pr. tlak (nádrž/výměník) [bar]	10 / 10		
Max. pr. tep. (nádrž / výměník) [°C]	100 / 110		
Teplosm. plocha vým. [m²]	3,0	3,0	4,5
Výkon ohřevu vým. [kW]*	74	74	92
Doba ohřevu vým. [min]*	29	34	33
Tloušťka izolace / délka hrdel [mm]	100 / 105		
Teplotní ztráta s izolací za 24 h [°C]	3	2,5	2,5
Statická ztráta s izolací [W]	96	108	121
Záruční doba	5 let		



*Pozn.: Měřeno při teplotě topné vody 80 °C a průtoku 2,5 m³/h. Jedná se o ohřev média z 10 °C na 55 °C.

Typ nádrže		NB TV 750 S	NB TV 850 S	NB TV 1000 S
Objednací kód		271075	271085	271100
Celkový objem	V [L]	704	825	998
Průměr bez izolace	ØD₁ [mm]	790	790	850
Průměr s izolací	ØD₂ [mm]	990	990	1 050
Celková výška	A [mm]	1 840	2 090	2 210
	B [mm]	1 505	1 755	1 815
	C [mm]	1 155	1 155	1 365
	D [mm]	935	935	1 165
	E [mm]	885	885	1 115
	F [mm]	725	725	855
	G [mm]	405	405	465
	H [mm]	375	375	435
	I [mm]	355	355	415
Hmotnost vč. izolace	m [kg]	139	153	173