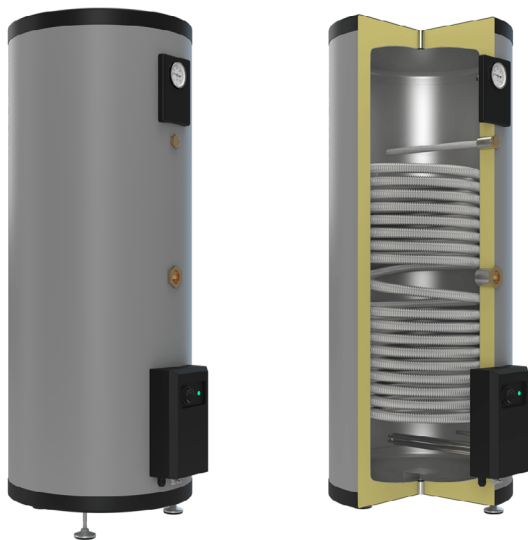
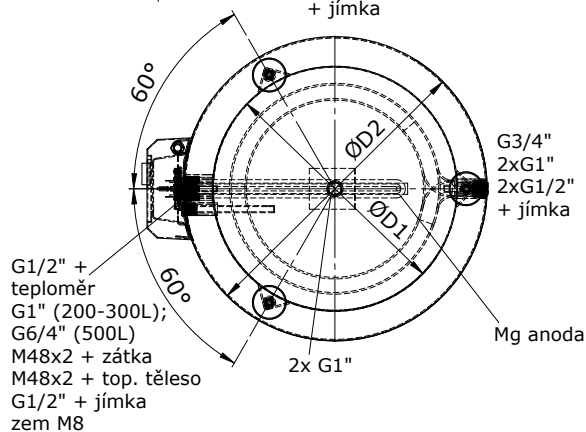
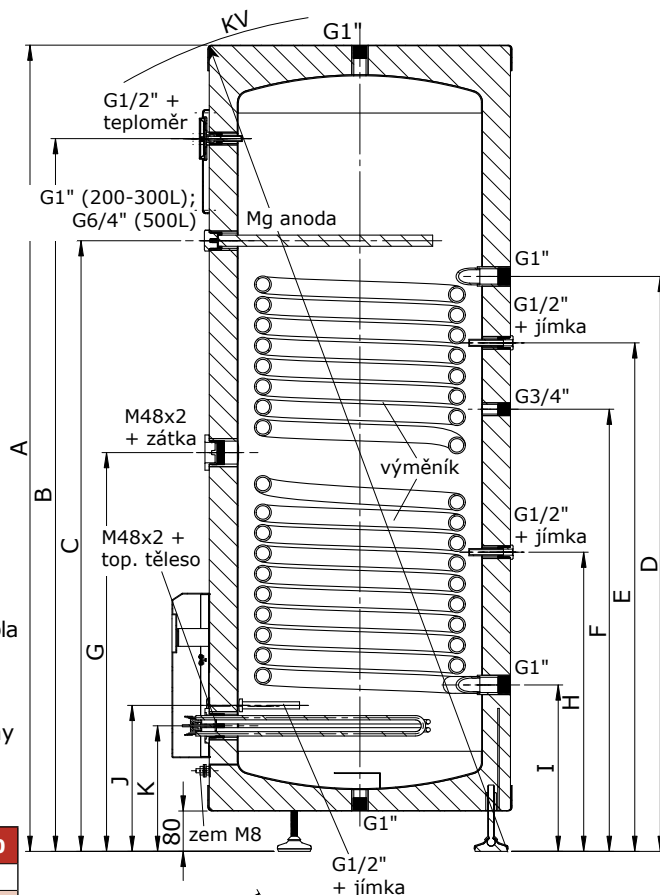


Typ - NB TCE



- Provedení stojaté
- Pro přípravu a ohřev teplé užitkové vody
- Nepřímý ohřev velkoplošným trubkovým výměníkem pomocí zdroje tepla (tepelné čerpadlo, nízkoteplotní zdroje)
- elektroohřev včetně regulace
- elektrické krytí IP-45
- Nádrž je dodávána včetně nesnímatelné izolace z tvrdé PUR pěny
- Magnesiumová anodová ochrana je součástí nádrže
 - objem 200-300 litrů: G1"/Ø22
 - objem 500 litrů: G6/4"/Ø33



*Pozn.: Měřeno při teplotě topné vody 60 °C a průtoku 1,5 m³/h. Jedná se o ohřev média z 15 °C na 55 °C.

Typ	NB TCE 200	NB TCE 300	NB TCE 500
Materiál (nádrž / výměník)	neroz AISI 316L / nerez AISI 316L		
Max. pr. tlak (nádrž/výměník) [bar]	10 / 10		
Max. pr. tep. (nádrž / výměník) [°C]	80 / 100		
Teplosm. plocha vým. [m²]	2,0	3,5	5,5
Výkon ohřevu vým. [kW]*	18	25	30
Doba ohřevu vým. [min]*	29	30	41
Tloušťka izolace [mm]	57	57	50
Stand. příkon el. topného tělesa [kW]	2,4	6,0	6,0
Doba elektroohřevu vody 10/55°C [h]	4,5	3,3	4,3
Denní spotřeba el. energie Q_{elec} [kWh]	19,485	21,185	23,185
Deklarovaný zátěžový profil	XL	XL	XXL
Energetická účinnost ohřevu vody η_{wh} [%]	38,9	40,1	40,5
Roční spotřeba el. energie AEC [kWh/annum]	4 244	4 371	5 145
Hladina akustického výkonu L_{WA} [dB]	15	15	15
Teplotní ztráta s izolací za 24 h [°C]	5,5	5,0	4,5
Statická ztráta s izolací [W]	50,3	67,4	97,2
Třída energetické účinnosti	C	C	C
Záruční doba	10 let		

Typ		NB TCE 200	NB TCE 300	NB TCE 500
Objednací kód		291020-26	291030-26	291050-26
Celkový objem	V [L]	188	271	447
Průměr bez izolace	ØD1 [mm]	480	480	600
Průměr s izolací	ØD2 [mm]	595	595	700
Klopná výška	KV [mm]	1 405	1 885	2 030
Celková výška	A [mm]	1 330	1 830	1 955
	B [mm]	1 150	1 650	1 655
	C [mm]	965	1 385	1 555
	D [mm]	905	1 305	1 480
	E [mm]	775	1 165	1 240
	F [mm]	685	1 005	980
	G [mm]	645	785	860
	H [mm]	505	645	700
	I [mm]	345	345	400
	J [mm]	295	295	350
	K [mm]	250	250	305
Hmotnost	m [kg]	56	74	112