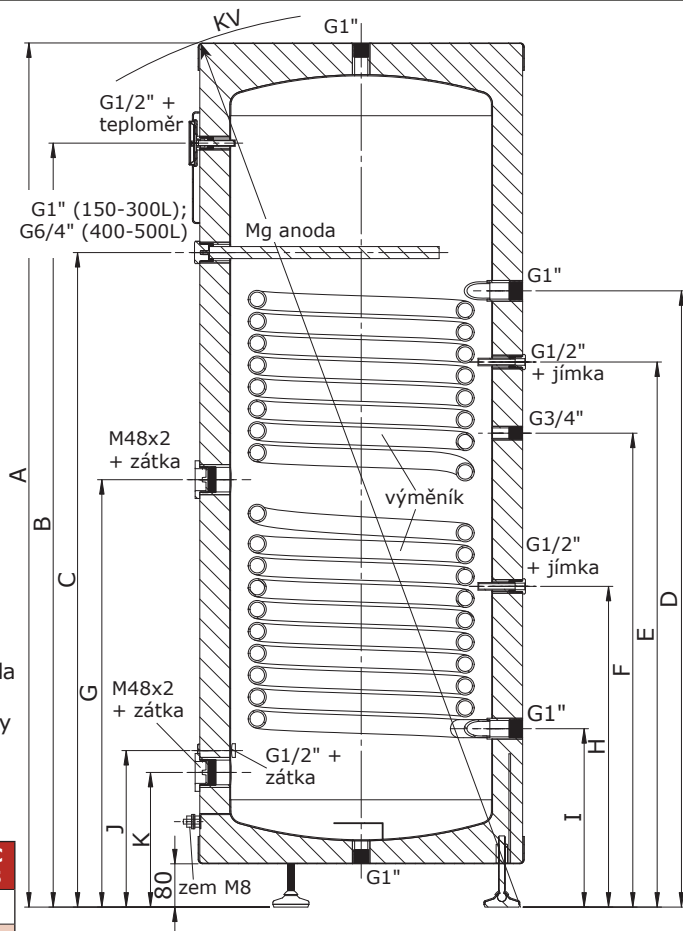


NB TC S - Nepřímotopný s 1 výměníkem, stojaté provedení

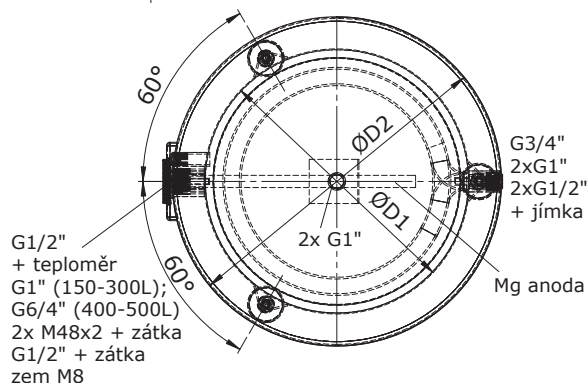


- Pro přípravu a ohřev teplé užitkové vody
- Nepřímý ohřev velkoplošným trubkovým výměníkem pomocí zdroje tepla (tepelné čerpadlo, nízkoteplotní zdroje)
- Nádrž je dodávána včetně nesnímatelné izolace z tvrdé PUR pěny
- Možnost instalace elektrického topného tělesa do hrdla M48x2
- Magnesiová anodová ochrana je součástí nádrže



Typ nádrže	NB TC 200 S	NB TC 250 S	NB TC 300 S	NB TC 400 S	NB TC 500 S
Materiál (nádrž / výměník)	nerez AISI 316L / nerez AISI 316L				
Max. pr. tlak (nádrž/výměník) [bar]	10 / 10				
Max. pr. tep. (nádrž / výměník) [°C]	80 / 100				
Teplosm. plocha vým. [m²]	2,0	3,0	3,5	4,0	5,5
Výkon ohřevu vým. [kW]*	18	23	25	27	30
Doba ohřevu vým. [min]*	29	28	30	40	41
Tloušťka izolace [mm]	57	57	57	50	50
Teplotní ztráta s izolací za 24 h [°C]	5,5	5,0	5,0	4,5	4,5
Statická ztráta s izolací [W]	50,3	59,0	67,4	85,7	97,2
Třída energetické účinnosti	B	B	B	C	C
Záruční doba	10 let				

*Pozn.: Měřeno při teplotě topné vody 60 °C a průtoku 1,5 m³/h. Jedná se o ohřev média z 15 °C na 55 °C.



Typ nádrže		NB TC 200 S	NB TC 250 S	NB TC 300 S	NB TC 400 S	NB TC 500 S
Objednací kód		261020	261025	261030	261040	261050
Celkový objem	V [L]	188	228	271	383	447
Průměr bez izolace	ØD1 [mm]	480	480	480	600	600
Průměr s izolací	ØD2 [mm]	595	595	595	700	700
Klopná výška	KV [mm]	1 405	1 645	1 885	1 790	2 030
Celková výška	A [mm]	1 330	1 580	1 830	1 705	1 955
	B [mm]	1 150	1 400	1 650	1 455	1 655
	C [mm]	965	1 205	1 385	1 340	1 555
	D [mm]	905	1 145	1 305	1 280	1 480
	E [mm]	775	1 015	1 165	1 140	1 240
	F [mm]	685	885	1 005	980	980
	G [mm]	645	765	785	860	860
	H [mm]	505	605	645	700	700
	I [mm]	345	345	345	400	400
	J [mm]	295	295	295	350	350
	K [mm]	250	250	250	305	305
Hmotnost vč. izolace	m [kg]	51	61	69	93	107