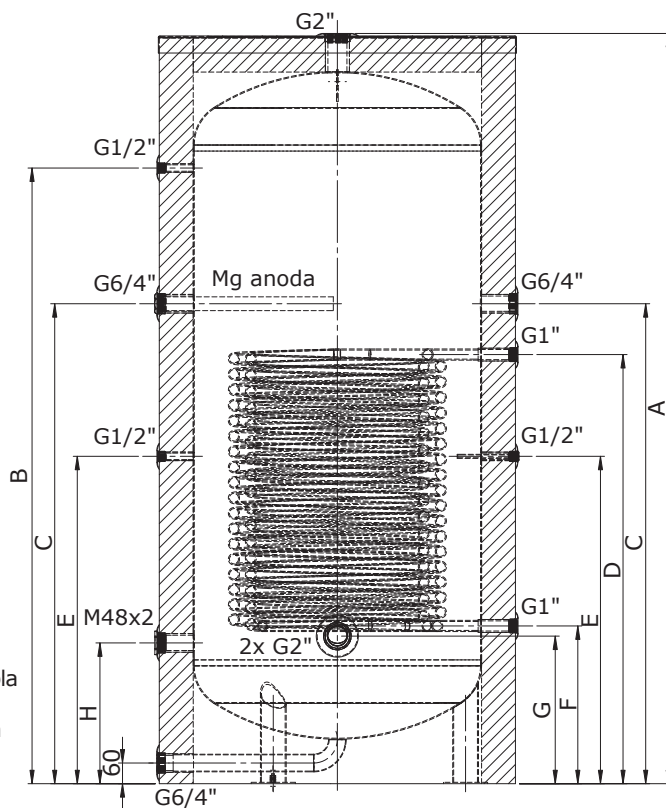


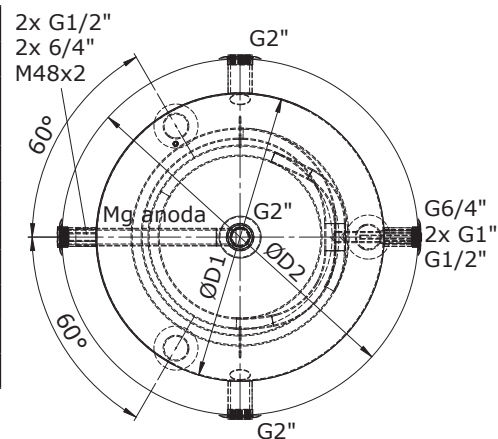
NB TC S - Nepřímotopný s 1 výměníkem, stojaté provedení



- Pro přípravu a ohřev teplé užitkové vody
- Nepřímý ohřev velkoplošným trubkovým výměníkem pomocí zdroje tepla (tepelné čerpadlo, nízkoteplotní zdroje)
- Nádrž je dodávána včetně vysoce kvalitní izolace SYMBIO 100 mm
- Možnost instalace elektrického topného tělesa do hrdla M48x2
- Magnesiumová anodová ochrana je součástí nádrže

Typ nádrže	NB TC 750 S	NB TC 850 S	NB TC 1000 S
Materiál (nádrž / výměník)	nerez AISI 316L / nerez AISI 316L		
Max. prov. tlak (nádrž/výměník) [bar]	10 / 10		
Max. prov. tep. (nádrž / výměník) [°C]	100 / 110		
Teplosm. plocha vým. [m²]	6,5	6,5	8,7
Výkon ohřevu vým. [kW]*	51	51	61
Doba ohřevu vým. [min]*	42	49	56
Tloušťka izolace / délka hrdel [mm]	100 / 105		
Teplotní ztráta s izolací za 24 h [°C]	3	2,5	2,5
Statická ztráta s izolací [W]	96	108	121
Záruční doba	5 let		

*Pozn.: Měřeno při teplotě topné vody 60 °C a průtoku 3 m³/h. Jedná se o ohřev média z 10 °C na 55 °C.



Typ nádrže		NB TC 750 S	NB TC 850 S	NB TC 1000 S
Objednávací kód		261075	261085	261100
Celkový objem	V [L]	688	809	978
Průměr bez izolace	ØD₁ [mm]	790	790	850
Průměr s izolací	ØD₂ [mm]	990	990	1 050
Celková výška	A [mm]	1 840	2 090	2 210
	B [mm]	1 505	1 755	1 815
	C [mm]	1 205	1 255	1 415
	D [mm]	1 105	1 105	1 265
	E [mm]	855	855	965
	F [mm]	405	405	465
	G [mm]	375	375	435
	H [mm]	355	355	415
Hmotnost vč. izolace	m [kg]	151	166	188