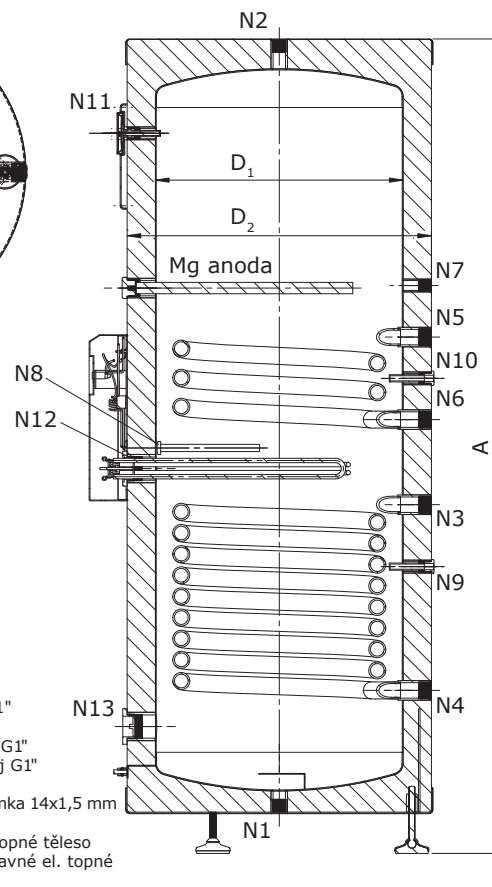
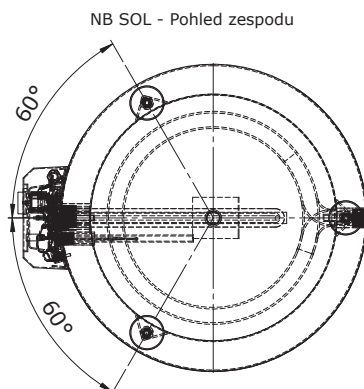
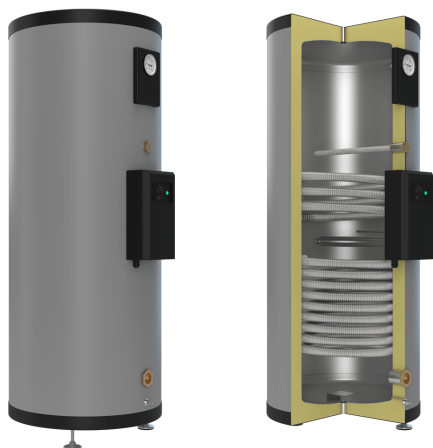


NB SOL - Nerezový zásobníkový ohřivač vody trivalentní, 200 - 500 litrů



Technická specifikace:

- Mat. nádoby: nerez AISI 316 L
- Izolace ohřivače: tvrzená PUR pěna (nesnímatelná)
- Max. provozní tlak ohřivače: 1,0 MPa (PN10)
- Max. provozní teplota ohřivače: 90 °C
- Doporučená provozní teplota TUV: 60 °C
- Mat. výměníků: vlnitá trubka nerez AISI 316 L
- Teplosměnná plocha výměníků: viz parametry ohřivače
- Max. provozní tlak výměníků: 1,0 MPa (PN10)
- Max. provozní teplota výměníků: 110 °C
- Elektroohřev: 2,4 kW / 3x230 V~ / 1-f termostat
4,5 - 6 kW / 3x230 V~ / 1-f termostat
- **Záruční doba: 10 let**
- objem: 200 - 500 litrů
- síla izolace: 50 - 57 mm
- PVC obal šedý, plastové kryty černé
- dva samostatné topné výměníky
- topný systém s nuceným oběhem pomocí čerpadla
- elektroohřev včetně regulace
- elektrické krytí IP-45
- kulatý stonkový teploměr 0 - 120 °C
- tři stavitelné nohy
- závit všech přípojovacích hrdel vnitřní
- Mg anodová ochrana - objem 200-300 litrů: G1"/Ø22
- objem 400-500 litrů: G¾"/Ø33

- N1 - vstup studené vody G1"
- N2 - výstup teplé vody G1"
- N3, N5 - vstup vnější zdroj G1"
- N4, N6 - výstup vnější zdroj G1"
- N7 - cirkulační hrdlo G¾"
- N8, N9, N10 - hrdlo G½" + jímka 14x1,5 mm
- N11 - teploměr G½"
- N12 - hrdlo M48x2 pro el. topné těleso
- N13 - hrdlo M48x2 pro přídatné el. topné těleso + zátkka

Parametry ohřivače:

Typ ohřivače	NB SOL 200 S	NB SOL 250 S	NB SOL 300 S	NB SOL 400 S	NB SOL 500 S
Objednávací kód	251020	251025	251030	251040	251050
Užitný objem [L]	191	233	278	387	456
A [mm] - výška ohřivače	1 330	1 580	1 830	1 705	1 955
D ₁ [mm] - průměr nádoby	480	480	480	600	600
D ₂ [mm] - vnější průměr ohřivače	595	595	595	700	700
Hmotnost prázdného ohřivače [kg]	54	62	70	93	103
Teplosměnná plocha horního / spodního výměníku DN25 [m ²]	0,5 / 1,0	0,5 / 1,5	0,5 / 1,5	1,0 / 2,0	1,0 / 2,0
Výkon horního výměníku 15/60 °C při průtoku 2,5 m ³ /h a teplotě TV 80 °C [kW]	24	24	24	39	39
Doba ohřevu horním vým. 15/60 °C při průtoku 2,5 m ³ /h a teplotě TV 80 °C [min]	13	15	18	15	18
Teplotní spád horního výměníku [°C]	80/72	80/72	80/72	80/66	80/66
Tlaková ztráta horního výměníku při průtoku 2,5 m ³ /h [kPa]	16	16	16	29	29
Výkon spodního výměníku 15/60 °C při průtoku 2,5 m ³ /h a teplotě TV 80 °C [kW]	39	51	51	61	61
Doba ohřevu spodním vým. 15/60 °C při průtoku 2,5 m ³ /h a teplotě TV 80 °C [min]	15	14	17	20	23
Teplotní spád spodního výměníku [°C]	80/66	80/62	80/62	80/57	80/57
Tlaková ztráta spodního výměníku při průtoku 2,5 m ³ /h [kPa]	29	42	42	55	55
Příkon elektrického topného tělesa [kW]	2,4	4,5	4,5	6,0	6,0
Nastavení teploty termostatu [°C]	60	60	60	60	60
Doba elektroohřevu vody 15/60 °C [h]	4,5	2,75	3,25	3,5	4,25
Teplotní ztráta izolace za 24 hodin [°C]	7	6,5	6,5	5	5
Třída energetické účinnosti ohřivače	C	C	C	C	C

Pozn.: Kóty rozmístění přípojovacích hrdel viz Návod na montáž, obsluhu a údržbu