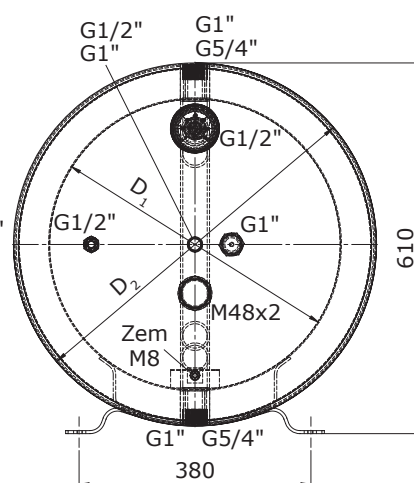
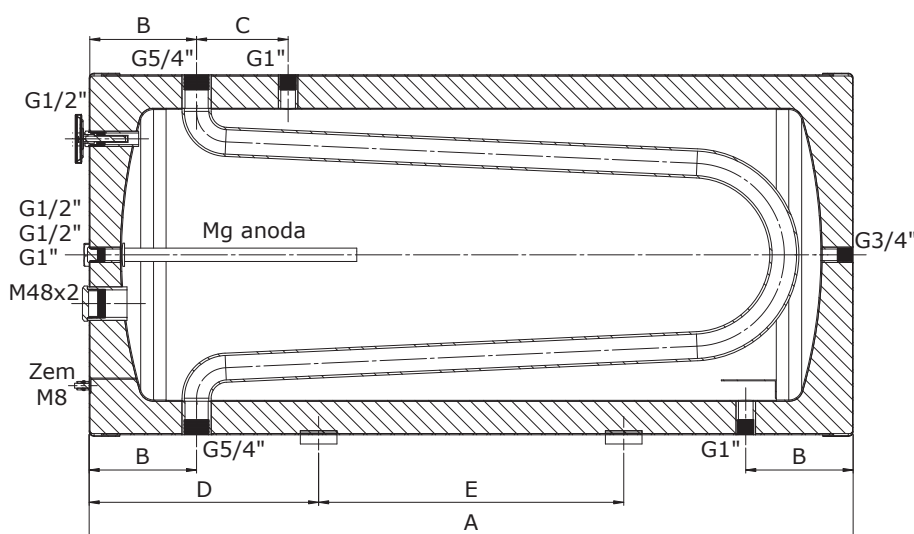
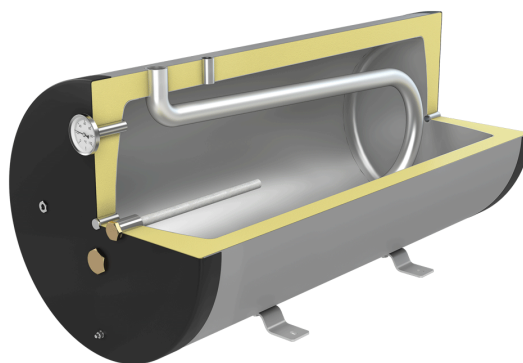
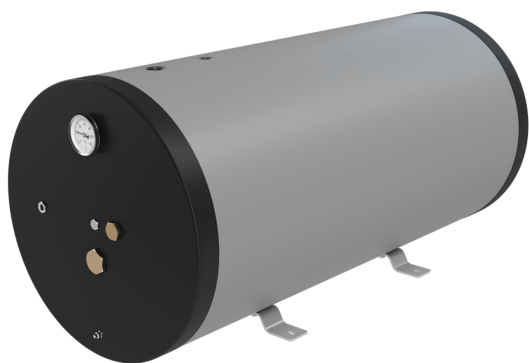


NB PL L - Nepřímotopný s 1 výměníkem, ležaté provedení



- Pro přípravu a ohřev teplé užitkové vody
- Nepřímý ohřev trubkovým výměníkem pomocí zdroje tepla (kotel na tuhá paliva, plynový kotel, solární systém)
- Vhodné pro samotížný systém teplovodního vytápění
- Součástí ohřívače je izolace z tvrzené PUR pěny (nesnímatelná)
- Magnesiumová anodová ochrana je součástí nádrže

Typ nádrže	NB PL 150 L	NB PL 200 L
Materiál (nádrž / výměník)	nerez AISI 316L / nerez AISI 316L	
Max. provoz. tlak (nádrž / výměník) [bar]	10 / 10	
Max. provoz. tep. (nádrž / výměník) [°C]	90 / 110	
Teplosměnná plocha výměníku [m²]	0,22	0,28
Výkon ohřevu výměníkem [kW]*	31	39
Doba ohřevu výměníkem [min]*	14	16
Tloušťka izolace [mm]	57	57
Teplotní ztráta za 24 h [°C]	7	7
Statická ztráta [W]	49	63
Třída energetické účinnosti	B	C
Záruční doba	10 let	

*Pozn.: Měřeno při teplotě topné vody 80 °C a průtoku 4 m³/h. Jedná se o ohřev média z 10 °C na 55 °C.

Typ nádrže		NB PL 150 L	NB PL 200 L
Objednací kód		242015	242020
Celkový objem	V [L]	146	195
Průměr bez izolace	ØD₁ [mm]	480	480
Průměr s izolací	ØD₂ [mm]	595	595
Celková délka	A [mm]	1 010	1 260
	B [mm]	175	175
	C [mm]	150	150
	D [mm]	290	380
	E [mm]	430	500
Hmotnost	m [kg]	38	46