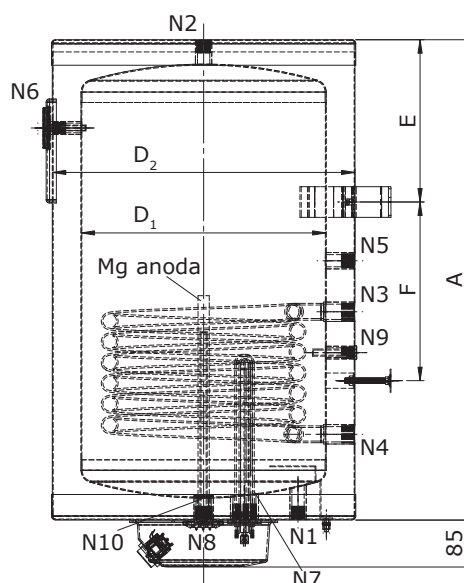
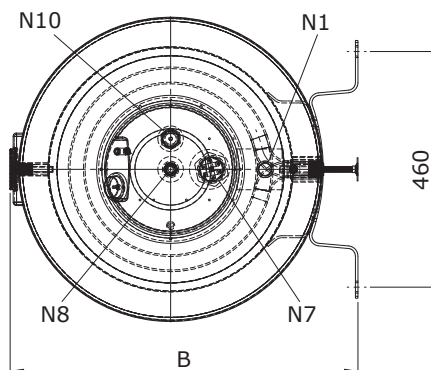


NB KOM - Nerezový ohřivač vody kombinovaný, 100 - 200 litrů



N1 - vstup studené vody
 - NB KOM 100 Z: G $\frac{3}{4}$ "
 - NB KOM 150 - 200 Z: G1"
 N2 - výstup teplé vody G1"
 N3 - vstup kotel G1"
 N4 - výstup kotel G1"
 N5 - cirkulační hrdlo G $\frac{3}{4}$ "
 N6 - teploměr G $\frac{1}{2}$ "
 N7 - hrdlo M48x2 pro el. topné těleso
 N8, N9 - hrdlo G $\frac{1}{2}$ " + jímka 14x1,5 mm
 N10 - hrdlo G1" + Mg anoda

Technická specifikace:

- Mat. nádoby: nerez AISI 316 L
 - Izolace ohřivače: tvrzená PUR pěna (nesnímatelná)
 - Max. provozní tlak ohřivače: 1,0 MPa (PN10)
 - Max. provozní teplota ohřivače: 90 °C
 - Doporučená provozní teplota TUV: 60 °C
 - Mat. výměníku: vlnitá trubka nerez AISI 316 L
 - Teplosměnná plocha výměníku: viz parametry ohřivače
 - Max. provozní tlak výměníku: 1,0 MPa (PN10)
 - Max. provozní teplota výměníku: 110 °C
 - Elektroohřev: 2,4 kW / 3x230 V~ / 1-f termostat
 - **Záruční doba: 10 let**
- objem: 100 - 200 litrů
 - síla izolace: 50 - 57 mm
 - PVC obal bílý, plastové kryty černé
 - topný systém s nuceným oběhem pomocí čerpadla
 - kulatý stonkový teploměr 0 - 120 °C
 - jedna upevňovací konzola a jeden opěrný bod
 - závit všech přípojovacích hrdel vnitřní
 - Mg anodová ochrana G1"

Parametry ohřivače:

Typ ohřivače	NB KOM 100 Z	NB KOM 150 Z	NB KOM 200 Z
Objednávací kód	233010	233015	233020
Užitný objem [L]	91	149	191
A [mm] - výška ohřivače	1 050	1 010	1 260
B [mm]	550	680	680
D ₁ [mm] - průměr nádoby	365	480	480
D ₂ [mm] - vnější průměr ohřivače	470	595	595
E [mm] - umístění konzoly od kraje	250	250	300
F [mm] - rozteč konzoly a opěrného bodu	500	500	600
Hmotnost prázdného ohřivače [kg]	35	45	54
Teplosměnná plocha výměníku DN25 [m ²]	0,7	1,0	1,5
Výkon ohřevu 15/60 °C při průtoku výměníkem 2,5 m ³ /h a teplotě TV 80 °C [kW]	20	39	51
Doba ohřevu 15/60 °C při průtoku výměníkem 2,5 m ³ /h a teplotě TV 80 °C [min]	15	11	12
Teplotní spád výměníku [°C]	80/73	80/66	80/62
Tlaková ztráta výměníku při průtoku výměníkem 2,5 m ³ /h [kPa]	16	29	42
Příkon elektrického topného tělesa [kW]	2,4	2,4	2,4
Nastavení teploty termostatu [°C]	60	60	60
Doba elektroohřevu vody 15/60 °C [h]	2,25	3,25	4,5
Teplotní ztráta izolace za 24 hodin [°C]	8,5	7	7
Třída energetické účinnosti ohřivače	C	C	C

Pozn.: Kóty rozmístění přípojovacích hrdel viz Návod na montáž, obsluhu a údržbu