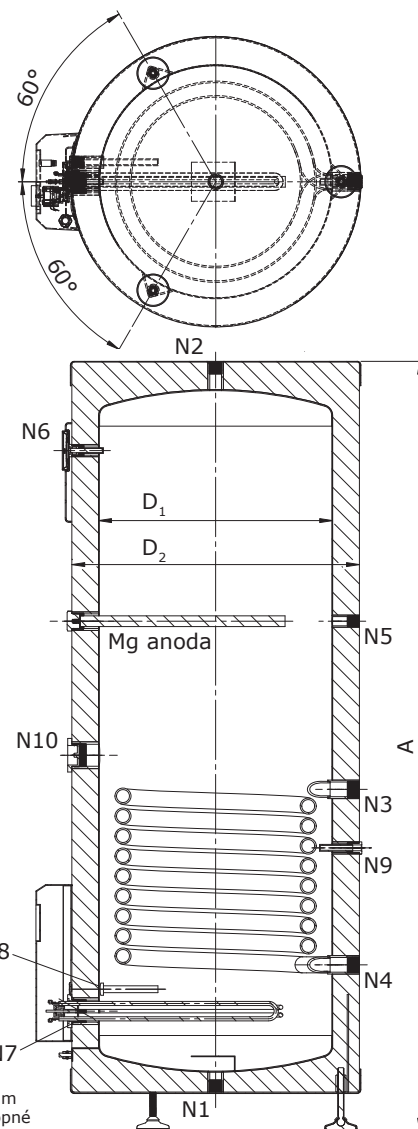


### NB KOM - Nerezový ohřivač vody kombinovaný, 150 - 500 litrů



#### Technická specifikace:

- Mat. nádoby: nerez AISI 316 L
- Izolace ohřivače: tvrzená PUR pěna (nesnímatelná)
- Max. provozní tlak ohřivače: 1,0 MPa (PN10)
- Max. provozní teplota ohřivače: 90 °C
- Doporučená provozní teplota TUV: 60 °C
- Mat. výměníku: vlnitá trubka nerez AISI 316 L
- Teplosměnná plocha výměníku: viz parametry ohřivače
- Max. provozní tlak výměníku: 1,0 MPa (PN10)
- Max. provozní teplota výměníku: 110 °C
- Elektroohřev: 2,4 kW / 3x230 V~ / 1-f termostat  
4,5 - 6 kW / 3x230 V~ / 1-f termostat
- **Záruční doba: 10 let**
- objem: 150 - 500 litrů
- síla izolace: 50 - 57 mm
- PVC obal šedý, plastové kryty černé
- topný systém s nuceným oběhem pomocí čerpadla
- elektroohřev včetně regulace
- elektrické krytí IP-45
- kulatý stonkový teploměr 0 - 120 °C
- tři stavitelné stojiny
- závit všech přípojovacích hrdel vnitřní
- Mg anodová ochrana - objem 150-300 litrů: G1"/Ø22  
- objem 400-500 litrů: G¾"/Ø33

- N1 - vstup studené vody G1"
- N2 - výstup teplé vody G1"
- N3 - vstup kotel G1"
- N4 - výstup kotel G1"
- N5 - cirkulační hrdlo G¾"
- N6 - teploměr G½"
- N7 - hrdlo M48x2 pro el. topné těleso
- N8, N9 - hrdlo G½" + jímka 14x1,5 mm
- N10 - hrdlo M48x2 pro přídatelné el. topné těleso + zátka

#### Parametry ohřivače:

Typ ohřivače	NB KOM 150 S	NB KOM 200 S	NB KOM 250 S	NB KOM 300 S	NB KOM 400 S	NB KOM 500 S
<b>Objednací kód</b>	<b>231015</b>	<b>231020</b>	<b>231025</b>	<b>231030</b>	<b>231040</b>	<b>231050</b>
Užitný objem [L]	149	191	235	280	392	461
A [mm] - výška ohřivače	1 080	1 330	1 580	1 830	1 705	1 955
D <sub>1</sub> [mm] - průměr nádoby	480	480	480	480	600	600
D <sub>2</sub> [mm] - vnější průměr ohřivače	595	595	595	595	700	700
Hmotnost prázdného ohřivače [kg]	46	54	61	68	92	103
Teplosměnná plocha výměníku DN25 [m <sup>2</sup> ]	1,0	1,5	1,5	1,5	2,0	2,0
Výkon ohřevu 15/60 °C při průtoku 2,5 m <sup>3</sup> /h a teplotě TV 80 °C [kW]	39	51	51	51	61	61
Doba ohřevu 15/60 °C při průtoku 2,5 m <sup>3</sup> /h a teplotě TV 80 °C [min]	11	12	14	17	20	23
Teplotní spád výměníku [°C]	80/66	80/62	80/62	80/62	80/58	80/58
Tlaková ztráta výměníku při průtoku 2,5 m <sup>3</sup> /h [kPa]	29	42	42	42	55	55
Příkon elektrického topného tělesa [kW]	2,4	2,4	4,5	4,5	6,0	6,0
Nastavení teploty termostatu [°C]	60	60	60	60	60	60
Doba elektroohřevu vody 15/60 °C [h]	3,25	4,5	2,75	3,25	3,5	4,25
Teplotní ztráta izolace za 24 hodin [°C]	7	7	6,5	6,5	5	5
Třída energetické účinnosti ohřivače	C	C	C	C	C	C

Pozn.: Kóty rozmístění přípojovacích hrdel viz Návod na montáž, obsluhu a údržbu