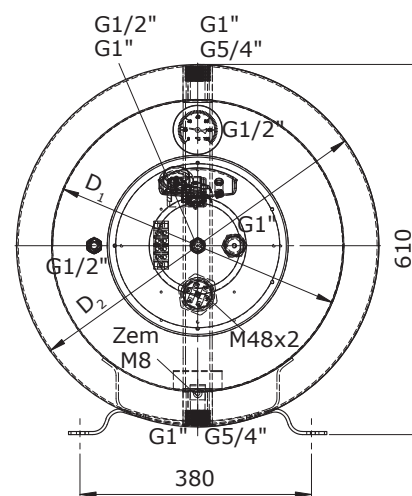
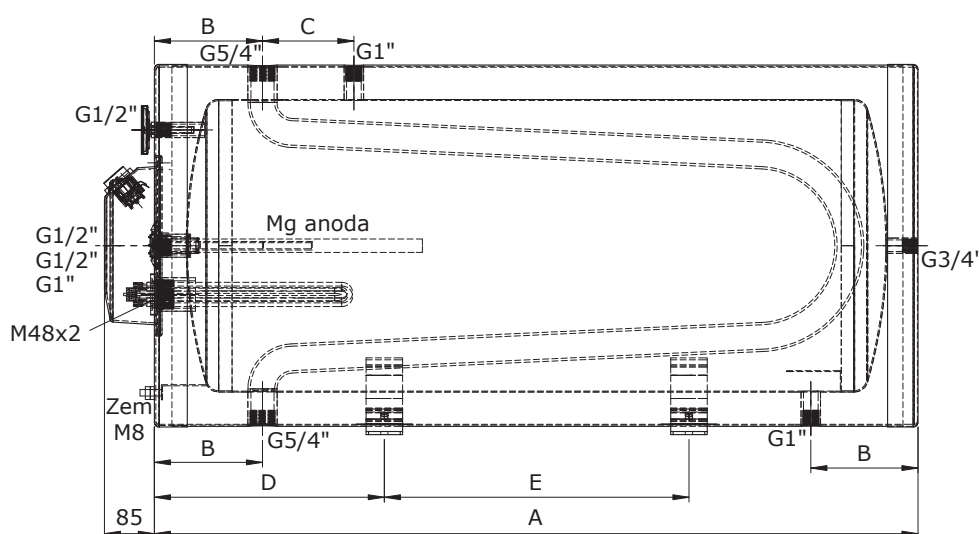
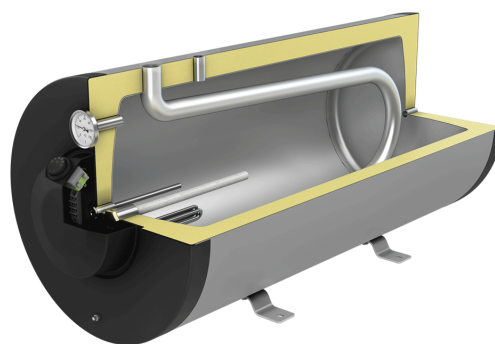


## NB HOME L - Kombinovaný s 1 výměníkem a elektroohřevem, ležaté provedení



- Pro přípravu a ohřev teplé užitkové vody
- Nepřímý ohřev trubkovým výměníkem pomocí zdroje tepla (kotel na tuhá paliva, plynový kotel, solární systém)
- Vhodné pro samotížný systém teplovodního vytápění
- Součástí ohřívače je izolace z tvrzené PUR pěny (nesnímatelná)
- Magnesiová anodová ochrana je součástí nádrže
- Elektroohřev:
  - 2,4 kW / 3x230 V~ / 1-f (standard)
  - více variant viz nerez-bojlery.cz

Typ nádrže	NB HOME 150 L	NB HOME 200 L
<b>Materiál (nádrž / výměník)</b>	nerez AISI 316L / nerez AISI 316L	
<b>Max. provoz. tlak (nádrž / výměník) [bar]</b>	10 / 10	
<b>Max. provoz. tep. (nádrž / výměník) [°C]</b>	90 / 110	
<b>Teplosměnná plocha výměníku [m<sup>2</sup>]</b>	0,22	0,28
<b>Výkon ohřevu výměníkem [kW]*</b>	31	39
<b>Doba ohřevu výměníkem [min]*</b>	14	16
<b>Tloušťka izolace [mm]</b>	57	57
<b>Teplotní ztráta za 24 h [°C]</b>	7	7
<b>Statická ztráta [W]</b>	49	63
<b>Třída energetické účinnosti</b>	C	C
<b>Záruční doba</b>	10 let	

\*Pozn.: Měřeno při teplotě topné vody 80 °C a průtoku 4 m<sup>3</sup>/h. Jedná se o ohřev média z 10 °C na 55 °C.

Typ nádrže		NB HOME 150 L	NB HOME 200 L
<b>Objednací kód</b>		<b>222015</b>	<b>222020</b>
<b>Celkový objem</b>	<b>V [L]</b>	146	195
<b>Průměr bez izolace</b>	<b>ØD<sub>1</sub> [mm]</b>	480	480
<b>Průměr s izolací</b>	<b>ØD<sub>2</sub> [mm]</b>	595	595
<b>Celková délka</b>	<b>A [mm]</b>	1 010	1 260
	<b>B [mm]</b>	175	175
	<b>C [mm]</b>	150	150
	<b>D [mm]</b>	290	380
	<b>E [mm]</b>	430	500
<b>Hmotnost</b>	<b>m [kg]</b>	40	48