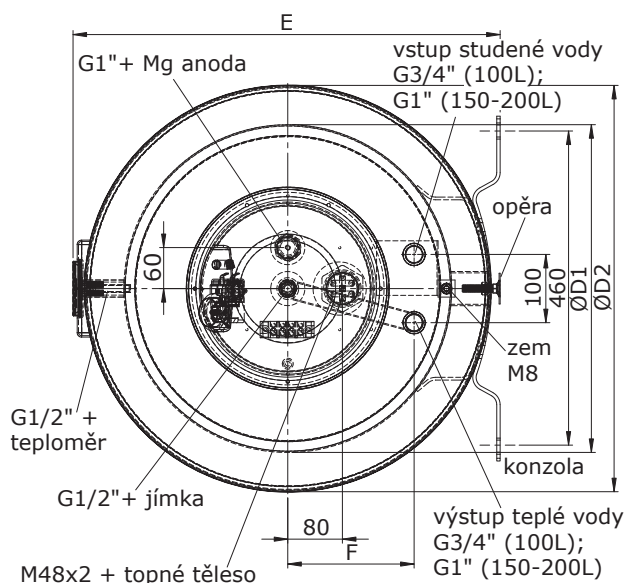
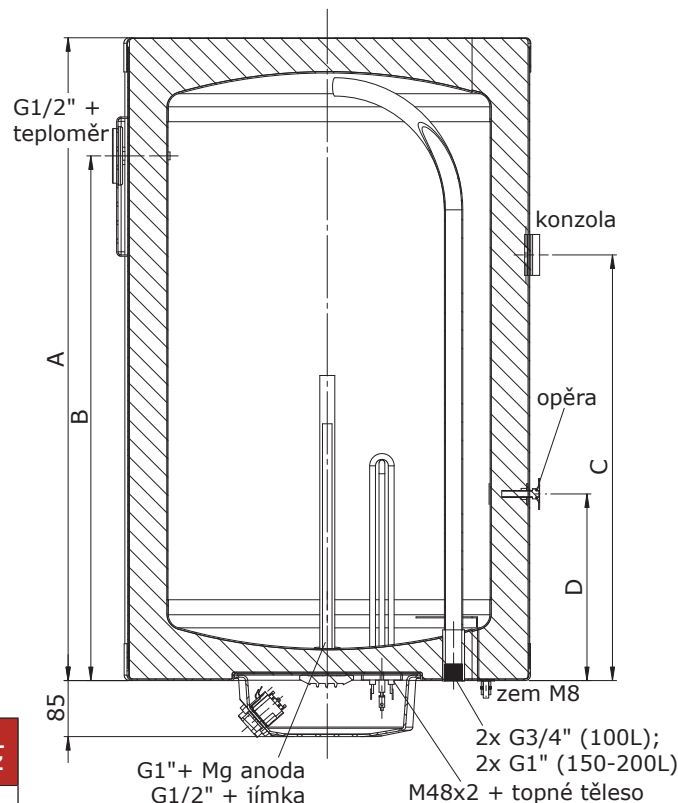


## NB EL Z - Elektrický přímotopný, závěsné provedení



- Pro přípravu a ohřev teplé užitkové vody
- Součástí ohřívače je izolace z tvrdé PUR pěny (nesnímatelná)
- Magnesiumová anodová ochrana je součástí nádrže
- Elektroohřev: - 2,4 kW / 3x230 V~ / 1-f (standard)  
- více variant viz nerez-bojler.cz



Typ nádrže	NB EL 50 Z	NB EL 100 Z	NB EL 125 Z	NB EL 150 Z	NB EL 200 Z
<b>Materiál</b>	nerez AISI 316L				
<b>Max. provoz. tlak [bar]</b>	10				
<b>Max. provoz. tep. [°C]</b>	80				
<b>Tloušťka izolace [mm]</b>	50	50	50	57	57
<b>St. příkon el. top. tělesa [kW]</b>	2,4				
<b>Doba elektroohřevu vody 10/55°C [h]</b>	1,5	2,0	2,5	3,5	4,5
<b>Teplotní ztráta za 24 h [°C]</b>	8,5	7,5	7,0	5,5	5,5
<b>Statická ztráta [W]</b>	25,0	34,3	40,0	40,8	50,3
<b>Třída energetické účinnosti</b>	A	A	B	B	B
<b>Záruční doba</b>	10 let				

Typ nádrže		NB EL 50 Z	NB EL 100 Z	NB EL 125 Z	NB EL 150 Z	NB EL 200 Z
<b>Objednávací kód</b>		<b>213005</b>	<b>213010</b>	<b>213013</b>	<b>213015</b>	<b>213020</b>
<b>Celkový objem</b>	<b>V [L]</b>	60	94	113	153	198
<b>Průměr bez izolace</b>	<b>ØD1 [mm]</b>	365	365	365	480	480
<b>Průměr s izolací</b>	<b>ØD2 [mm]</b>	470	470	470	595	595
<b>Celková délka</b>	<b>A [mm]</b>	710	1 045	1 210	1 020	1 270
	<b>B [mm]</b>	555	890	1 055	830	1 080
	<b>C [mm]</b>	505	790	905	760	960
	<b>D [mm]</b>	205	290	305	260	360
	<b>E [mm]</b>	550	550	550	680	680
	<b>F [mm]</b>	150	150	150	180	180
<b>Hmotnost vč. izolace</b>	<b>m [kg]</b>	25	32	36	41	49