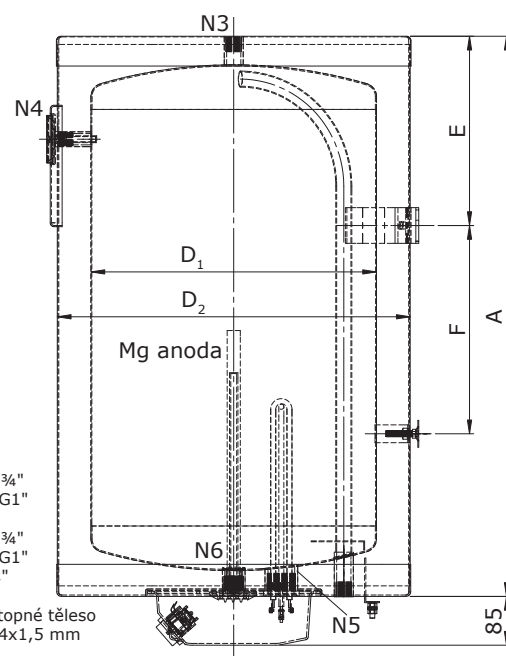
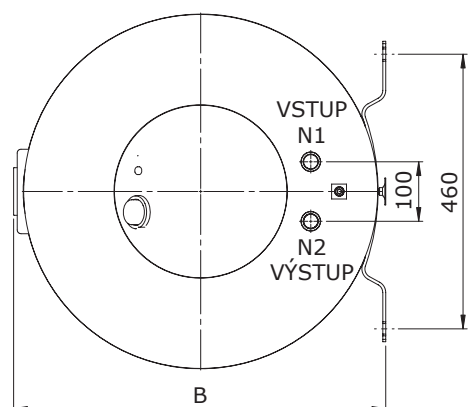


NB EL - Nerezový ohřivač vody, 50 - 200 litrů



Technická specifikace:

- Mat. nádoby: nerez AISI 316 L
- Izolace ohřivače: tvrzená PUR pěna (nesnímatelná)
- Max. provozní tlak ohřivače: 1,0 MPa (PN10)
- Max. provozní teplota ohřivače: 90 °C
- Doporučená provozní teplota TUV: 60 °C
- Elektroohřev: 2,4 kW / 3x230 V~ / 1-f termostat
- **Záruční doba: 10 let**

- objem: 50 - 200 litrů
- síla izolace: 50 - 57 mm
- PVC obal bílý, plastové kryty černé
- elektroohřev včetně regulace
- elektrické krytí IP-45
- kulatý stonkový teploměr 0 - 120 °C
- jedna upevňovací konzola a jeden opěrný bod
- závit všech přípojovacích hrdel vnitřní
- Mg anodová ochrana G1"

- N1 - vstup studené vody
- NB EL 50 - 125 Z: G $\frac{3}{4}$ "
- NB EL 150 - 200 Z: G1"
- N2 - výstup teplé vody
- NB EL 50 - 125 Z: G $\frac{3}{4}$ "
- NB EL 150 - 200 Z: G1"
- N3 - univerzální hrdlo G $\frac{3}{4}$ "
- N4 - teploměr G $\frac{1}{2}$ "
- N5 - hrdlo M48x2 pro el. topné těleso
- N6 - hrdlo G $\frac{1}{2}$ " + jímka 14x1,5 mm

Parametry ohřivače:

Typ ohřivače	NB EL 50 Z	NB EL 100 Z	NB EL 125 Z	NB EL 150 Z	NB EL 200 Z
Objednací kód	213005	213010	213013	213015	213020
Užitný objem [L]	60	94	113	153	198
A [mm] - výška ohřivače	710	1 050	1 210	1 010	1 260
B [mm]	490	490	490	610	610
D ₁ [mm] - průměr nádoby	365	365	365	480	480
D ₂ [mm] - vnější průměr ohřivače	470	470	470	595	595
E [mm] - umístění konzoly od kraje	200	250	300	250	300
F [mm] - rozteč konzoly a opěrného bodu	300	500	600	500	600
Hmotnost prázdného ohřivače [kg]	25	32	36	41	49
Příkon elektrického topného tělesa [kW]	2,4	2,4	2,4	2,4	2,4
Nastavení teploty termostatu [°C]	60	60	60	60	60
Doba ohřevu vody 15/60 °C [h]	1,25	2,25	2,5	3,25	4,5
Teplotní ztráta izolace za 24 hodin [°C]	11	8,5	8,5	6,5	6,5
Třída energetické účinnosti ohřivače	C	C	C	C	C

Pozn.: Kóty rozmístění přípojovacích hrdel viz Návod na montáž, obsluhu a údržbu