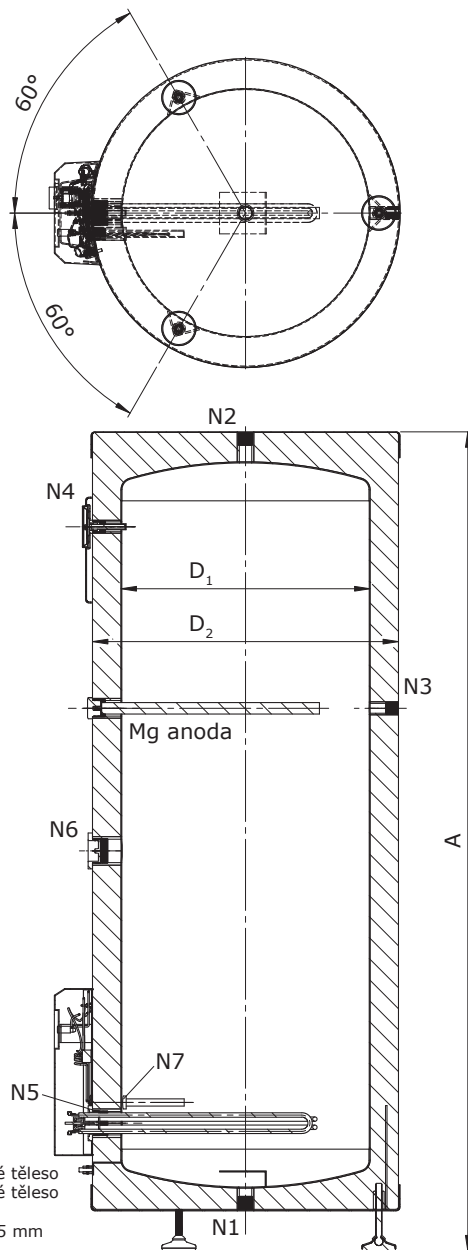
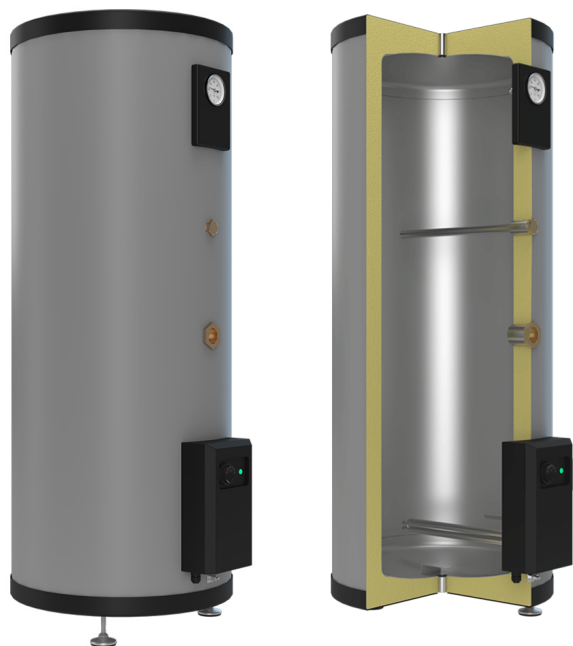


### NB EL - Nerezový ohřivač vody, 150 - 500 litrů



#### Technická specifikace:

- Mat. nádoby: nerez AISI 316 L
  - Izolace ohřivače: tvrzená PUR pěna (nesnímatelná)
  - Max. provozní tlak ohřivače: 1,0 MPa (PN10)
  - Max. provozní teplota ohřivače: 90 °C
  - Doporučená provozní teplota TUV: 60 °C
  - Elektroohřev: 2,4 kW / 3x230 V~ / 1-f termostat  
4,5 - 6 kW / 3x230 V~ / 1-f termostat
  - **Záruční doba: 10 let**
- 
- objem: 150 - 500 litrů
  - síla izolace: 50 - 57 mm
  - PVC obal šedý, plastové kryty černé
  - elektroohřev včetně regulace
  - elektrické krytí IP-45
  - kulatý stonkový teploměr 0 - 120 °C
  - tři stavitelné stojiny
  - závít všech přípojovacích hrdel vnitřní
  - Mg anodová ochrana - objem 150-300 litrů: G1"/Ø22  
- objem 400-500 litrů: G¾"/Ø33

- N1 - vstup studené vody G1"
- N2 - výstup teplé vody G1"
- N3 - cirkulační hrdlo G¾"
- N4 - teploměr G½"
- N5 - hrdlo M48x2 pro el. topné těleso
- N6 - hrdlo M48x2 pro el. topné těleso + zátka
- N7 - hrdlo G½" + jímka 14x1,5 mm

#### Parametry ohřivače:

Typ ohřivače	NB EL 150 S	NB EL 200 S	NB EL 250 S	NB EL 300 S	NB EL 400 S	NB EL 500 S
<b>Objednací kód</b>	<b>211015</b>	<b>211020</b>	<b>211025</b>	<b>211030</b>	<b>211040</b>	<b>211050</b>
Užitný objem [L]	153	198	242	287	401	470
A [mm] - výška ohřivače	1 080	1 330	1 580	1 830	1 705	1 955
D <sub>1</sub> [mm] - průměr nádoby	480	480	480	480	600	600
D <sub>2</sub> [mm] - vnější průměr ohřivače	595	595	595	595	700	700
Hmotnost prázdného ohřivače [kg]	41	49	55	62	85	96
Příkon elektrického topného tělesa [kW]	2,4	2,4	4,5	4,5	6,0	6,0
Nastavení teploty termostatu [°C]	60	60	60	60	60	60
Doba elektroohřevu vody 15/60 °C [h]	3,25	4,5	2,75	3,25	3,5	4,25
Teplotní ztráta izolace za 24 hodin [°C]	6,5	6,5	6	6	5	5
Třída energetické účinnosti ohřivače	C	C	C	C	C	C

Pozn.: Kóty rozmístění přípojovacích hrdel viz Návod na montáž, obsluhu a údržbu