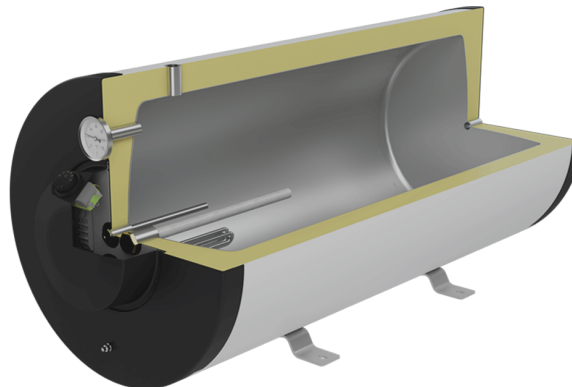
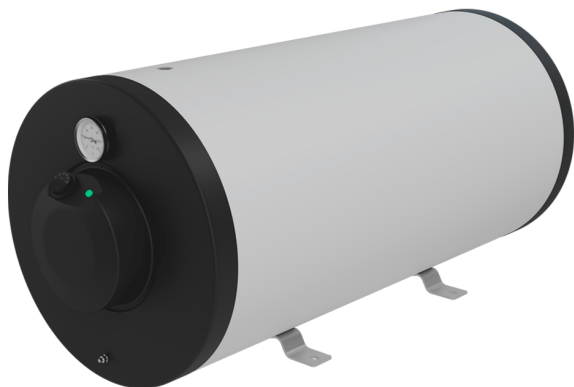


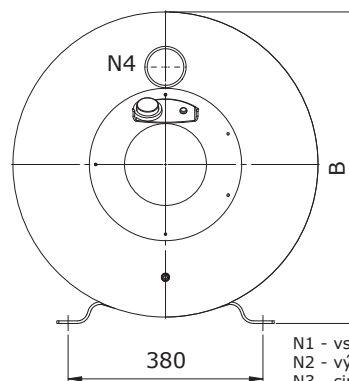
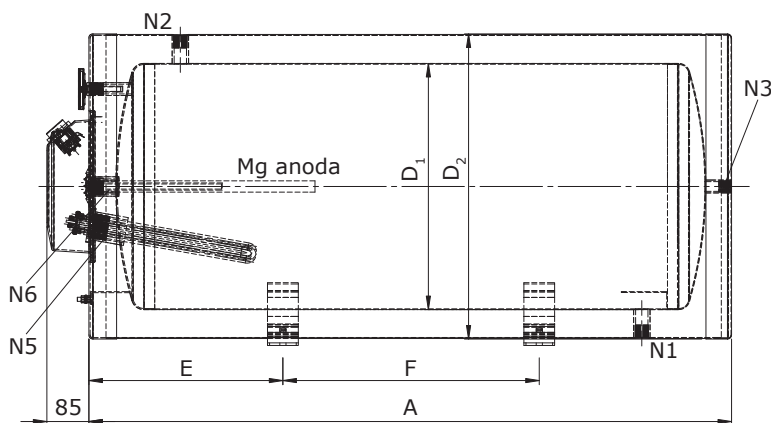
NB EL - Nerezový ohřivač vody, 100 - 200 litrů



Technická specifikace:

- Mat. nádoby: nerez AISI 316 L
- Izolace ohřivače: tvrzená PUR pěna (nesnímatelná)
- Max. provozní tlak ohřivače: 10 bar (PN10)
- Max. provozní teplota ohřivače: 90 °C
- Doporučená provozní teplota TUV: 60 °C
- Elektroohřev: 2,4 kW / 3x230 V~ / 1-f termostat
- **Záruční doba: 10 let**

- objem: 100 - 200 litrů
- síla izolace: 50 - 57 mm
- PVC obal bílý, plastové kryty černé
- elektroohřev včetně regulace
- elektrické krytí IP-45
- kulatý stonkový teploměr 0 - 120 °C
- dvě upevňovací konzoly
- na objednávku možno dodat závěsné konzoly
- závit všech připojovacích hrdel vnitřní
- Mg anodová ochrana G1"



- N1 - vstup studené vody G1"
- N2 - výstup teplé vody G1"
- N3 - cirkulační hrdlo G¾"
- N4 - teploměr G½"
- N5 - hrdlo M48x2 pro el. topné těleso
- N6 - hrdlo G½" + jímka 14x1,5 mm

Parametry ohřivače:

Typ ohřivače	NB EL 100 L	NB EL 125 L	NB EL 150 L	NB EL 200 L
Objednací kód	212010	212013	212015	212020
Užitný objem [L]	94	113	153	198
A [mm] - délka ohřivače	1 050	1 210	1 010	1 260
B [mm] - výška ohřivače	490	490	610	610
D ₁ [mm] - průměr nádoby	365	365	480	480
D ₂ [mm] - vnější průměr ohřivače	470	470	595	595
E [mm] - umístění konzoly od kraje	275	280	290	380
F [mm] - rozteč konzol	500	650	430	500
Hmotnost prázdného ohřivače [kg]	33	37	42	49
Příkon elektrického topného tělesa [kW]	2,4	2,4	2,4	2,4
Nastavení teploty termostatu [°C]	60	60	60	60
Doba ohřevu vody 15/60 °C [h]	2,5	2,5	3,25	4,5
Teplotní ztráta izolace za 24 hodin [°C]	8,5	8,5	6,5	6,5
Třída energetické účinnosti ohřivače	C	C	C	C

Pozn.: Kóty rozmístění připojovacích hrdel viz Návod na montáž, obsluhu a údržbu