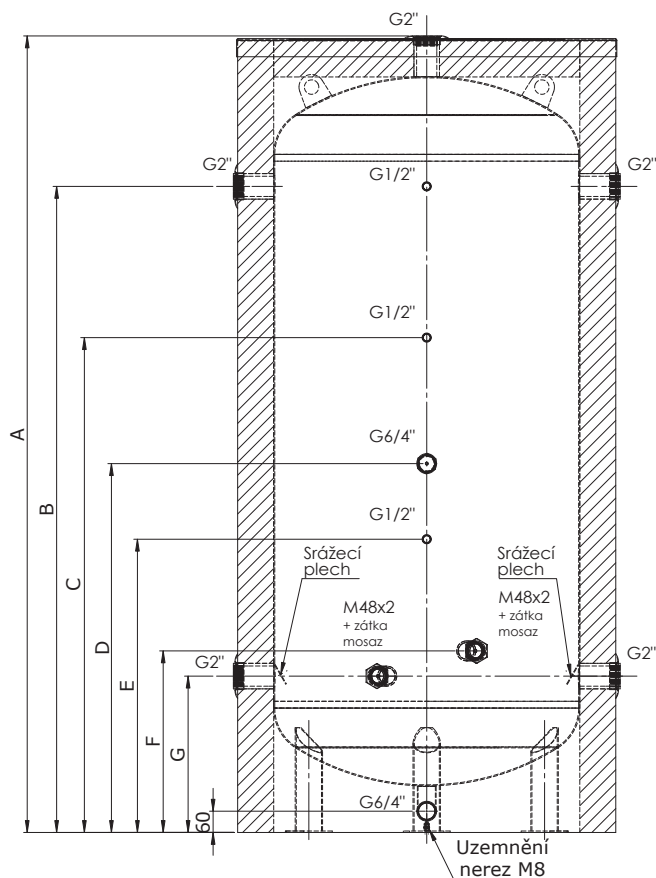
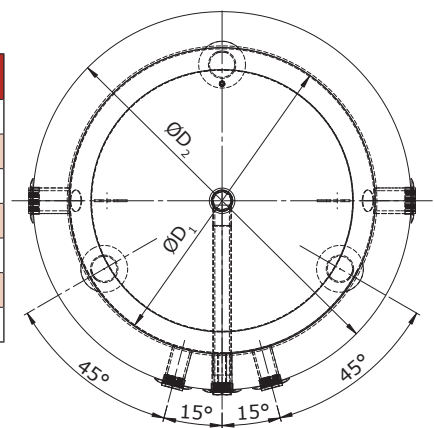


AZN VS



- Pro přípravu a akumulaci teplé užitkové vody
- Typy: 500, 750, 1000
- Akumulační nádrž ve výměňkových nebo předávacích stanicích
- Nádrž je dodávána včetně vysoce kvalitní izolace SYMBIO 100 mm
- Možnost instalace elektrického topného tělesa do hrdla M48x2
- Magnesiumová anodová ochrana je součástí nádrže

Typ nádrže	AZN VS 750	AZN VS 850	AZN VS 1 000
Materiál	nerez AISI 316L		
Max. provozní tlak [bar]	10		
Max. provozní teplota [°C]	100		
Tloušťka izolace / délka hrdel [mm]	100 / 105		
Teplotní ztráta s izolací za 24 h [°C]	3	2,5	2,5
Statická ztráta s izolací [W]	96	108	121
Záruční doba	5 let		



Typ nádrže	AZN VS 750	AZN VS 850	AZN VS 1 000	
Objednávací kód	101075VS	101085VS	101100VS	
Celkový objem	V [L]	718	838	1 015
Průměr bez izolace	ØD₁ [mm]	790	790	850
Průměr s izolací	ØD₂ [mm]	990	990	1 050
Celková výška	A [mm]	1 840	2 090	2 210
	B [mm]	1 620	1 400	1 670
	C [mm]	1 510	1 290	1 560
	D [mm]	920	825	970
	E [mm]	440	470	490
	F [mm]	330	360	380
	G [mm]	220	250	270
Hmotnost vč. izolace	m [kg]	139	153	173