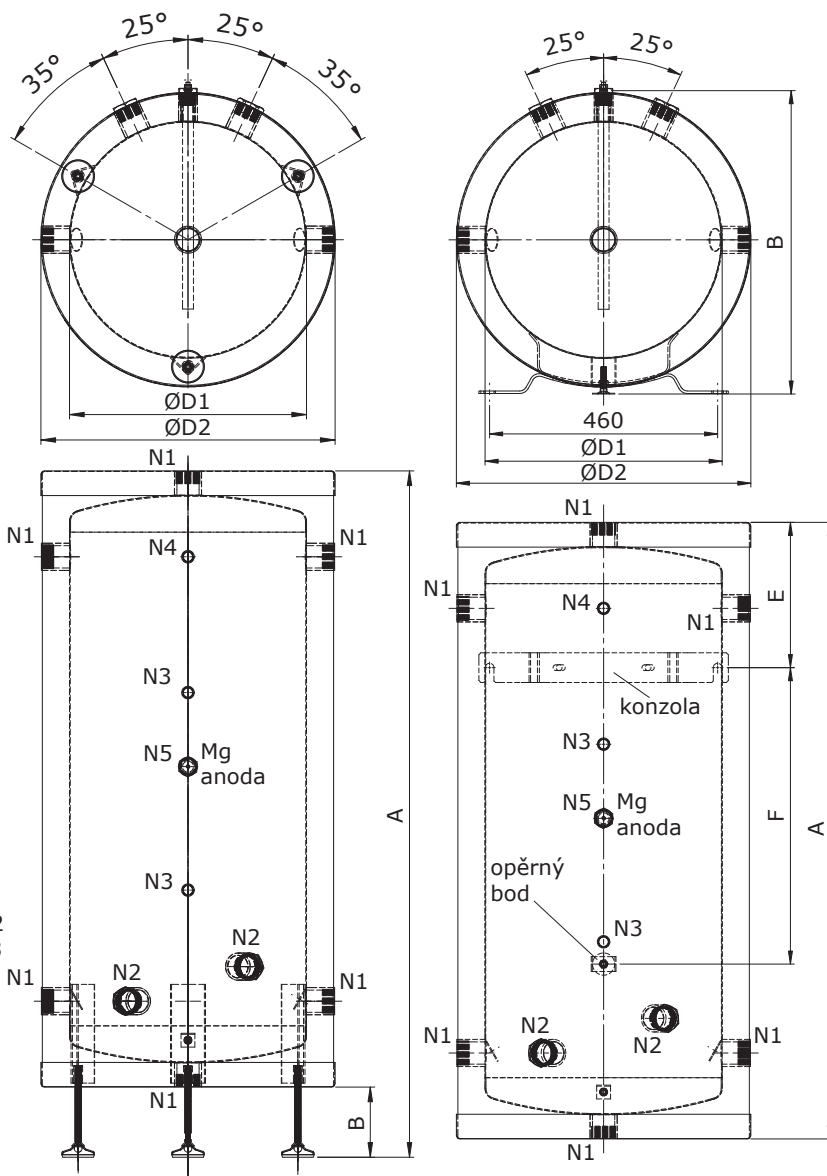


AZN VS / PN10 - objem 100 - 500 litrů

Tato sériově vyráběná řada nerezových akumulčních nádrží je převážně určena k akumulaci teplé užitkové vody ve výměnkových nebo předávacích stanicích. Nádrže jsou opatřeny nesnímatelnou izolací, tvrzenou PUR pěnou. Izolace je opatřena šedým PVC obalem a černými plastovými kryty, které dodávají zásobníku elegantní vzhled a moderní design. Nádrže jsou v provedení stojaté nebo závěsné. Všechny přípojovací hrdla jsou s vnitřním závitem. Součástí nádrže je magnesiová anodová tyč, která slouží jako ochrana proti galvanické a elektrolytické korozi. Možnost dodatečné montáže el. topného tělesa a teploměru. Tato typová řada zásobníků je vyráběna sériově bez možnosti konstrukčních úprav.



Technická specifikace:

- Mat. nádoby: nerez AISI 316 L
- Izolace nádoby: tvrzená PUR pěna (nesnímatelná)
- Max. provozní tlak: 1,0 MPa (PN10)
- Max. provozní teplota: 90 °C
- **Záruční doba: 5 let**
- objem: 100 - 500 litrů
- síla izolace: 50 nebo 57 mm
- PVC obal šedý, plastové kryty černé
- závít všech přípojovacích hrdel vnitřní
- Mg anod. ochrana - objem ≤ 300 litrů: G1"/ $\text{Ø}22$
- objem 500 litrů: G $\frac{3}{4}$ "/ $\text{Ø}33$

Legenda:

- N1 - hrdlo G $\frac{3}{4}$ " (objem ≤ 300 L)
- hrdlo G2" (objem 500 L)
- N2 - hrdlo pro el. těleso M48x2 + zátka
- N3 - hrdlo pro regulaci G $\frac{1}{2}$ "
- N4 - hrdlo pro teploměr G $\frac{1}{2}$ "
- N5 - hrdlo pro anodovou ochranu

Rozměrová tabulka - AZN VS (stojaté provedení)

Typ zásobníku	Objednací kód	Už. obj. (litr)	A (mm)	B (mm)	ØD1 (mm)	ØD2 (mm)	Hmotn. (kg)	TZI* (°C)	Stat. ztr. (W)	Třída en. úč.
AZN VS 100 S	201010V	94	1 200	150	365	470	28	9,5	44	B
AZN VS 200 S	201020V	199	1 410	150	480	595	43	6,5	63	C
AZN VS 300 S	201030V	288	1 910	150	480	595	56	6	85	C
AZN VS 500 S	201050V	470	2 070	200	600	700	100	5	113	C

*TZI - Teplotní ztráta izolované nádoby za 24 hodin [°C] - údaj platí i pro závěsné provedení

Rozměrová tabulka - AZN VS (závěsné provedení)

Typ zásobníku	Objednací kód	Už. obj. (litr)	A (mm)	B (mm)	E (mm)	F (mm)	ØD1 (mm)	ØD2 (mm)	Hmotn. (kg)	Stat. ztr. (W)	Třída en. úč.
AZN VS 100 Z	203010V	94	1 060	480	260	500	365	470	28	44	B
AZN VS 200 Z	203020V	199	1 270	615	310	600	480	595	43	63	C

Rozměry nádob jsou pouze informativní, změna vyhrazena.