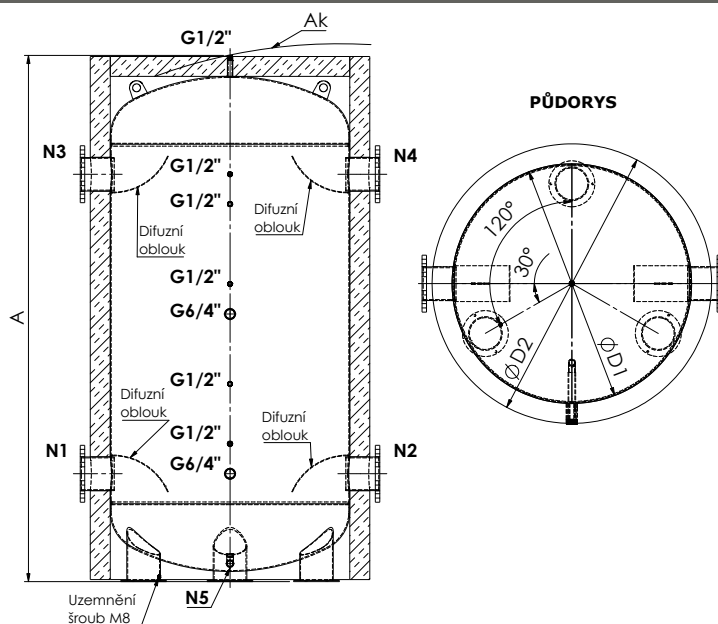
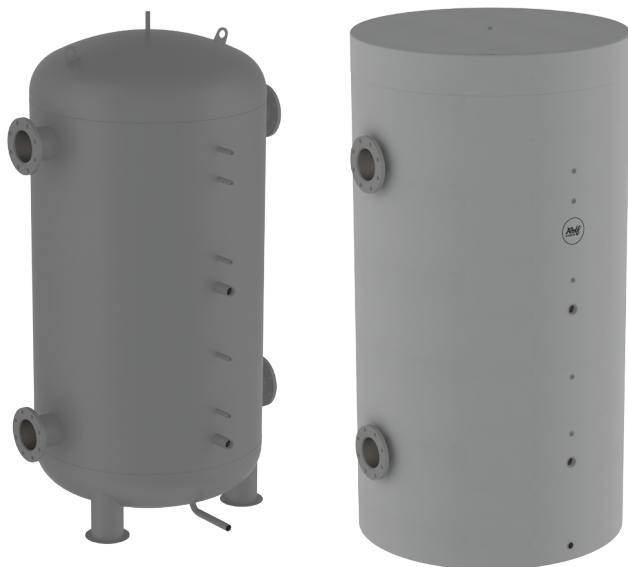


## Typ - AKU VS / 6 bar akumulční nádrž pro topné a chladicí systémy s velkými průtoky



- Akumulační nádrže pro topné a chladicí systémy
- Provedení stojaté
- Objem: 500 - 10 000 litrů
- Volitelné příslušenství kvalitní tepelná izolace ROLFIZOL 100 mm
- Nádrž je uvnitř vybavena difuzními oblouky pro efektivní vrstvení media a využití celého objemu nádrže

### Technická specifikace nádrže:

- Materiál nádoby: uhlíková ocel
- Vnější povrchová úprava: základní nátěr čedý RAL 7035
- Maximální provozní tlak: 6 bar
- Maximální provozní teplota: 100 °C
- Délka přírubových hrdel: 150 mm
- Připojovací příruby dle normy EN 1092-1 / PN 16
- Všechna závitová hrdla jsou opatřena vnitřním závitem typu G
- Záruční doba: 24 měsíců

Tepelná izolace nádoby (volitelné příslušenství):

### ROLFIZOL 100 PE rouno s PVC obalem na zip (snímatelné provedení)

### Technická specifikace izolace:

- Standardní síla izolace: 100 mm
- Materiál: PES (polyester) rouno
- Vnější povrch: měkká PVC fólie v šedé barvě (standard)
- Požární odolnost: E (dle EN 13501-1+A1)
- Max. dlouhodobá/krátkodobá provozní teplota: 100/150 °C
- Součinitel tepelné vodivosti: 0,037 W/mK
- Třída energetické účinnosti: C

### Rozměrová tabulka

Typ	Objednávací kód	Celk. obj. (litr)	ØD1 (mm)	ØD2 (mm)	A (mm)	Ak (mm)	N1-N4	N5	Hmotnost (kg)	Stat. ztr. (W)	Třída en. úč.
AKU VS 500 / 6 bar	104050	475	600	800	1 933	1 960	DN80	G¾"	120	85	C
AKU VS 600 / 6 bar	104060	613	600	800	2 433	2 460	DN80	G¾"	140	94	C
AKU VS 750 / 6 bar	104075	725	790	990	1 760	1 800	DN80	G¾"	135	98	C
AKU VS 850 / 6 bar	104085	845	790	990	2 010	2 050	DN80	G¾"	150	102	C
AKU VS 1000/ 6 bar	104101	1 025	790	990	2 385	2 420	DN 100	G¾"	170	117	C
AKU VS 1000 / 6 bar*	104100	1 025	850*	1 050	2 123	2 160	DN 100	G¾"	175	112	C
AKU VS 1250 / 6 bar	104125	1 252	950	1 150	2 076	2 120	DN 125	G¾"	248	128	C
AKU VS 1500 / 6 bar	104151	1 601	950	1 150	2 576	2 610	DN 125	G¾"	310	158	C
AKU VS 1500 / 6 bar*	104150	1 500	1 000*	1 200	2 245	2 280	DN 125	G¾"	295	147	C
AKU VS 2000 / 6 bar	104201	2 080	1 000	1 200	2 995	3 030	DN 150	G¾"	385	180	C
AKU VS 2000 / 6 bar*	104200	2 230	1 200*	1 400	2 335	2 380	DN 150	G¾"	451	189	C
AKU VS 2500 / 6 bar	104250	2 560	1 200	1 400	2 635	2 670	DN 150	G1"	496	---	---
AKU VS 3000 / 6 bar	104301	3 060	1 200	1 400	3 085	3 120	DN 200	G1"	566	---	---
AKU VS 3000 / 6 bar*	104300	3 138	1 400*	1 600	2 437	2 490	DN 200	G1"	566	---	---
AKU VS 3500 / 6 bar	104350	3 670	1 400	1 600	2 787	2 840	DN 200	G1"	626	---	---
AKU VS 4000 / 6 bar	104402	4 165	1 200	1 400	4 085	4 120	DN 200	G1"	736	---	---
AKU VS 4000 / 6 bar*	104400	4 276	1 400*	1 600	3 187	3 230	DN 200	G1"	706	---	---
AKU VS 4000 / 6 bar**	104401	4 140	1 600**	1 800	2 526	2 590	DN 200	G1"	615	---	---
AKU VS 4500 / 6 bar	104450	4 665	1 400	1 600	3 437	3 480	DN 200	G1"	736	---	---
AKU VS 4500 / 6 bar*	104451	4 637	1 600*	1 800	2 776	2 840	DN 200	G1"	665	---	---
AKU VS 5000 / 6 bar	104501	5 015	1 400	1 600	3 687	3 730	DN 200	G1"	781	---	---
AKU VS 5000 / 6 bar*	104500	5 134	1 600*	1 800	3 026	3 080	DN 200	G1"	710	---	---
AKU VS 6000 / 6 bar	104600	6 127	1 600	1 800	3 526	3 580	DN 200	G1"	820	---	---
AKU VS 6500 / 6 bar	104650	6 623	1 600	1 800	3 776	3 860	DN 200	G1"	865	---	---
AKU VS 7000 / 6 bar	104700	7 120	1 600	1 800	4 026	4 080	DN 200	G1"	920	---	---
AKU VS 8000 / 6 bar	104801	8 113	1 600	1 800	4 526	4 580	DN 200	G1"	1 020	---	---
AKU VS 8000 / 6 bar*	104800	7 912	1 800*	2 000	3 622	3 680	DN 200	G1"	1 082	---	---
AKU VS 10000 / 6 bar	104108	10 424	1 800	2 000	4 622	4 670	DN 200	G1"	1 350	---	---
AKU VS 10000 / 6 bar*	104109	9 988	2 000*	2 200	3 713	3 780	DN 200	G1"	1 230	---	---

\*(\*\*) Variantní objem odlišného průměru. Rozměry nádob jsou informativní, změna vyhrazena.