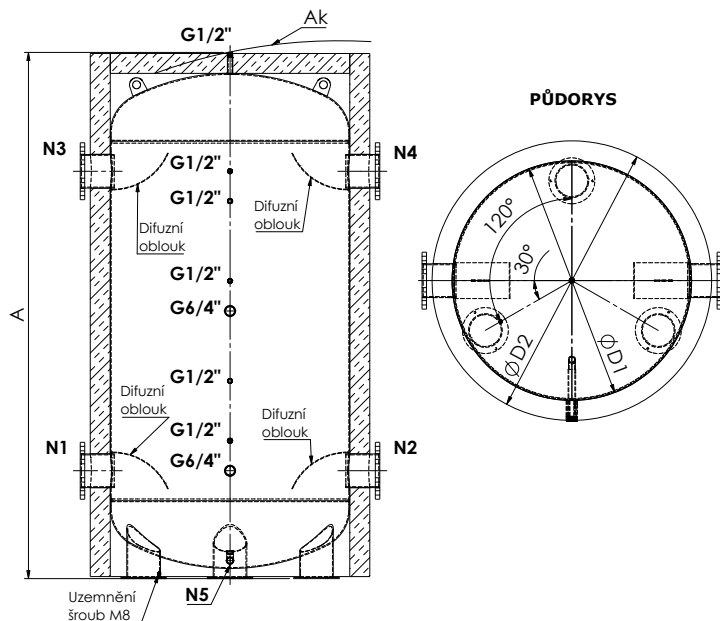
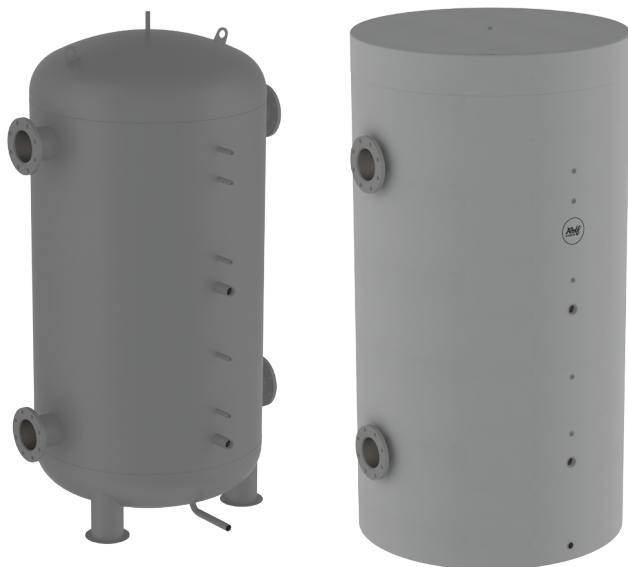


Typ - AKU VS / 10 bar akumulční nádrž pro topné a chladicí systémy s velkými průtoky



- Akumulační nádrže pro topné a chladicí systémy
- Provedení stojaté
- Objem: 500 - 10 000 litrů
- Volitelné příslušenství kvalitní tepelná izolace ROLFIZOL 100 mm
- Nádrž je uvnitř vybavena difuzními oblouky pro efektivní vrstvení media a využití celého objemu nádrže

Technická specifikace nádrže:

- Materiál nádoby: uhlíková ocel
- Vnější povrchová úprava: základní nátěr šedý RAL 7035
- Maximální provozní tlak: 10 bar
- Maximální provozní teplota: 100 °C
- Délka přírubových hrdel: 150 mm
- Připojovací příruby dle normy EN 1092-1 / PN 16
- Všechna závitová hrdla jsou opatřena vnitřním závitem typu G
- Záruční doba: 24 měsíců

Tepelná izolace nádoby (volitelné příslušenství):

ROLFIZOL 100 PE rouno s PVC obalem na zip (snímatelné provedení)

Technická specifikace izolace:

- Standardní síla izolace: 100 mm
- Materiál: PES (polyester) rouno
- Vnější povrch: měkká PVC fólie v šedé barvě (standard)
- Požární odolnost: E (dle EN 13501-1+A1)
- Max. dlouhodobá/krátkodobá provozní teplota: 100/150 °C
- Součinitel tepelné vodivosti: 0,037 W/mK
- Třída energetické účinnosti: C

Rozměrová tabulka

Typ	Objednávací kód	Celk. obj. (litr)	ØD1 (mm)	ØD2 (mm)	A (mm)	Ak (mm)	N1-N4	N5	Hmotnost (kg)	Stat. ztr. (W)	Třída en. úč.
AKU VS 500 / 10 bar	101050	475	600	800	1 933	1 960	DN80	G¾"	145	85	C
AKU VS 600 / 10 bar	101060	613	600	800	2 433	2 460	DN80	G¾"	175	94	C
AKU VS 750 / 10 bar	101075	725	790	990	1 760	1 800	DN80	G¾"	180	98	C
AKU VS 850 / 10 bar	101085	845	790	990	2 010	2 050	DN80	G¾"	205	102	C
AKU VS 1000 / 10 bar	101101	1 025	790	990	2 385	2 420	DN 100	G¾"	236	117	C
AKU VS 1000 / 10 bar*	101100	1 023	850*	1 050	2 123	2 160	DN 100	G¾"	230	112	C
AKU VS 1250 / 10 bar	101125	1 252	950	1 150	2 076	2 120	DN 125	G¾"	294	128	C
AKU VS 1500 / 10 bar	101151	1 601	950	1 150	2 576	2 610	DN 125	G¾"	352	158	C
AKU VS 1500 / 10 bar*	101150	1 500	1 000*	1 200	2 245	2 280	DN 125	G¾"	330	147	C
AKU VS 2000 / 10 bar	101201	2 080	1 000	1 200	2 995	3 030	DN 150	G¾"	435	180	C
AKU VS 2000 / 10 bar*	101200	2 230	1 200*	1 400	2 335	2 380	DN 150	G¾"	492	189	C
AKU VS 2500 / 10 bar	101250	2 560	1 200	1 400	2 635	2 670	DN 150	G1"	545	---	---
AKU VS 3000 / 10 bar	101301	3 060	1 200	1 400	3 085	3 120	DN 200	G1"	645	---	---
AKU VS 3000 / 10 bar*	101300	3 138	1 400*	1 600	2 437	2 490	DN 200	G1"	615	---	---
AKU VS 3500 / 10 bar	101350	3 670	1 400	1 600	2 787	2 840	DN 200	G1"	690	---	---
AKU VS 4000 / 10 bar	101402	4 165	1 200	1 400	4 085	4 120	DN 200	G1"	825	---	---
AKU VS 4000 / 10 bar*	101400	4 276	1 400*	1 600	3 187	3 230	DN 200	G1"	770	---	---
AKU VS 4000 / 10 bar**	101401	4 130	1 600**	1 800	2 526	2 590	DN 200	G1"	920	---	---
AKU VS 4500 / 10 bar	101450	4 665	1 400	1 600	3 437	3 480	DN 200	G1"	820	---	---
AKU VS 4500 / 10 bar*	101451	4 625	1 600*	1 800	2 776	2 840	DN 200	G1"	995	---	---
AKU VS 5000 / 10 bar	101501	5 015	1 400	1 600	3 687	3 730	DN 200	G1"	870	---	---
AKU VS 5000 / 10 bar*	101500	5 125	1 600*	1 800	3 026	3 080	DN 200	G1"	1 075	---	---
AKU VS 6000 / 10 bar	101600	6 115	1 600	1 800	3 526	3 580	DN 200	G1"	1 230	---	---
AKU VS 6500 / 10 bar	101650	6 610	1 600	1 800	3 776	3 860	DN 200	G1"	1 310	---	---
AKU VS 7000 / 10 bar	101700	7 105	1 600	1 800	4 026	4 080	DN 200	G1"	1 390	---	---
AKU VS 8000 / 10 bar	101801	8 100	1 600	1 800	4 526	4 580	DN 200	G1"	1 545	---	---
AKU VS 8000 / 10 bar*	101800	7 900	1 800*	2 000	3 622	3 680	DN 200	G1"	1 430	---	---
AKU VS 10000 / 10 bar	101108	10 412	1 800	2 000	4 622	4 670	DN 200	G1"	1 780	---	---
AKU VS 10000 / 10 bar*	101109	9 975	2 000*	2 200	3 713	3 780	DN 200	G1"	1 640	---	---

*(**) Variantní objem odlišného průměru. Rozměry nádob jsou informativní, změna vyhrazena.