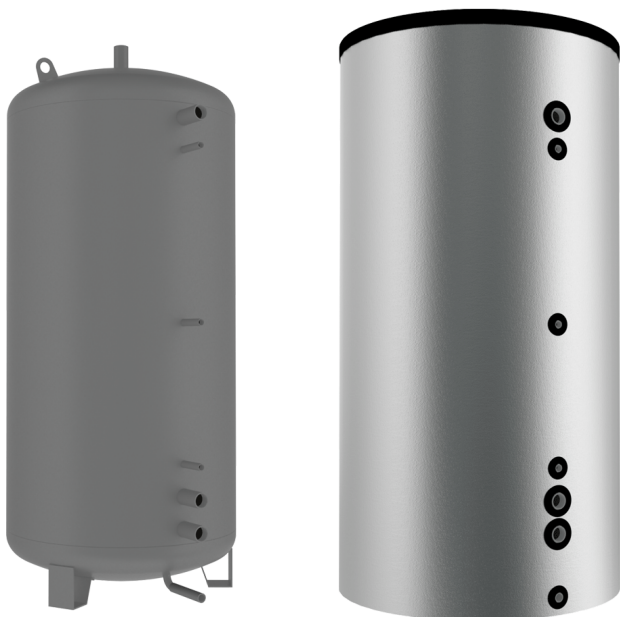
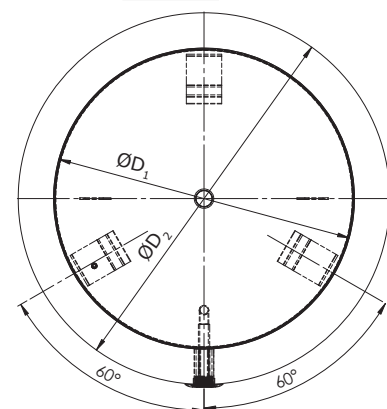
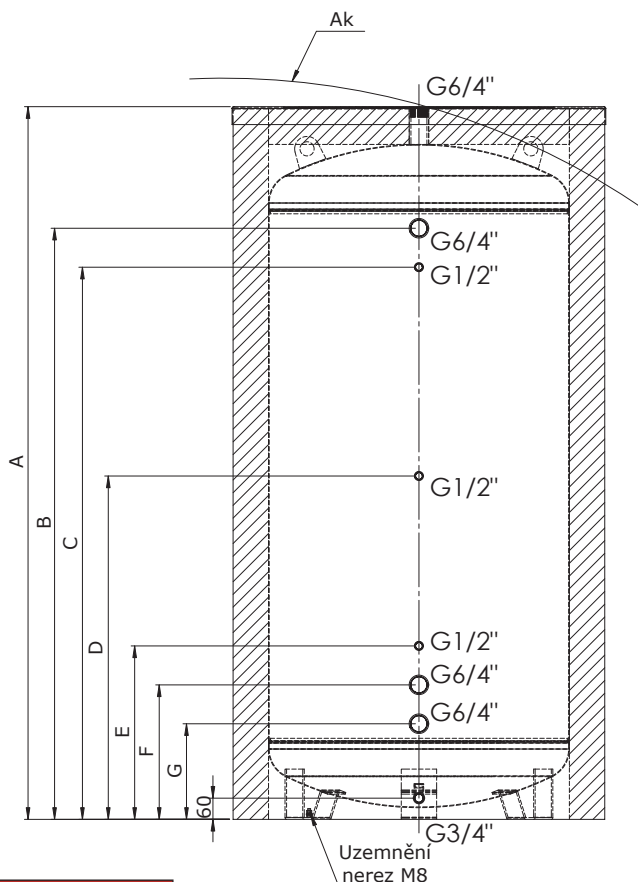


AKU VS



- Bez přípravy teplé užitkové vody
- Typy: 500, 750, 1000
- Vyrovnávací nádrž pro topné systémy
- Nádrž dodávána bez izolace
- Na objednávku lze dodat vysoce kvalitní izolaci SYMBIO 100 mm
- Možnost instalace elektrického topného tělesa do hrdla G6/4"



Typ nádrže	AKU VS 500	AKU VS 750	AKU VS 1 000
Materiál	S235JR		
Max. provozní tlak [bar]	3		
Max. provozní teplota [°C]	100		
Tloušťka izolace / délka hrdel [mm]	100 / 105		
Vnější povrch	antikoroziční nátěr		
Vnitřní povrch	bez úpravy		
Teplotní ztráta s izolací za 24 h [°C]	3,5	3	2,5
Statická ztráta s izolací [W]	80	96	121
Záruční doba	5 let		

Typ nádrže		AKU VS 500	AKU VS 750	AKU VS 1 000
Objednávací kód		107050V	107075V	107100V
Celkový objem	V [L]	472	722	986
Průměr bez izolace	ØD₁ [mm]	600	790	850
Průměr s izolací	ØD₂ [mm]	800	990	1 050
Klopná výška	Ak [mm]	1 924	1 749	2 032
Celková výška	A [mm]	1 915	1 730	2 015
	B [mm]	1 620	1 400	1 670
	C [mm]	1 510	1 290	1 560
	D [mm]	920	825	970
	E [mm]	440	470	490
	F [mm]	330	360	380
	G [mm]	220	250	270
Hmotnost vč. izolace	m [kg]	84	100	123