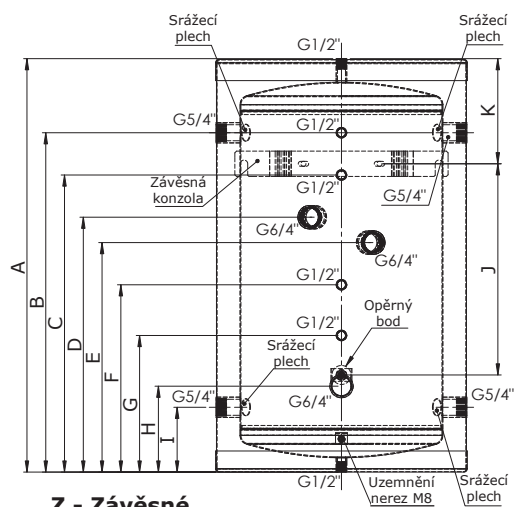


## AKU ST

### Z - Závěsné

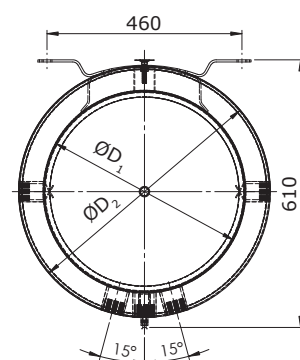


### S - Stojaté

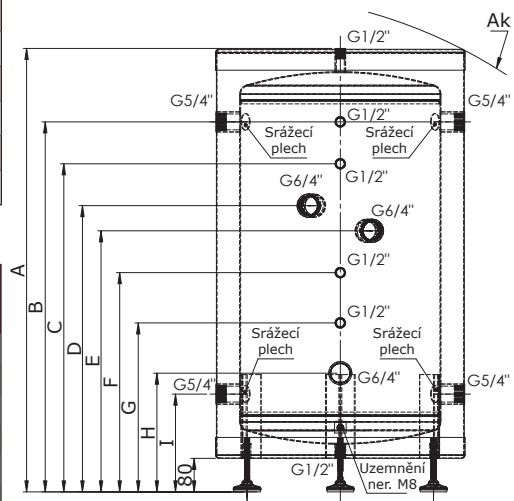


Z - Závěsné

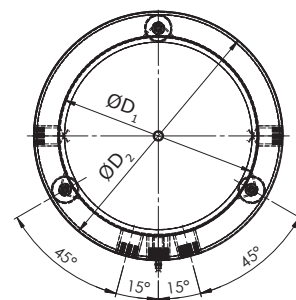
- Bez přípravy teplé užitkové vody
- Typy: 150 Z, 150 S, 200 Z, 200 S, 300 S, 500 S
- Vyrovnávací nádrž pro topné a chladicí systémy
- Součástí nádrže je izolace z tvrdé PUR pěny (nesnímatelná)
- Možnost instalace elektrického topného tělesa do hrdla G6/4"



Typ nádrže	AKU ST 150 Z	AKU ST 150 S	AKU ST 200 Z	AKU ST 200 S	AKU ST 300 S	AKU ST 500 S
<b>Materiál</b>	S235JR					
<b>Max. provozní tlak [bar]</b>	6					
<b>Max. provozní teplota [°C]</b>	90					
<b>Tloušťka izolace [mm]</b>	57	57	57	57	57	50
<b>Vnější / vnitřní povrch</b>	Izolace PUR / bez úpravy					
<b>Teplotní ztráta za 24 h [°C]</b>	7,5	7,5	7	7	6,5	5
<b>Statická ztráta [W]</b>	52	52	63	63	90	110
<b>Třída energetické účinnosti</b>	B	B	C	C	C	C
<b>Záruční doba</b>	5 let					



S - Stojaté



Typ nádrže	AKU ST 150 Z	AKU ST 150 S	AKU ST 200 Z	AKU ST 200 S	AKU ST 300 S	AKU ST 500 S	
<b>Objednávací kód</b>	<b>116015</b>	<b>114015</b>	<b>116020</b>	<b>114020</b>	<b>114030</b>	<b>114050</b>	
<b>Celkový objem</b>	<b>V [L]</b>	150	150	195	195	284	469
<b>Průměr bez izolace</b>	<b>ØD<sub>1</sub> [mm]</b>	480	480	480	480	480	600
<b>Průměr s izolací</b>	<b>ØD<sub>2</sub> [mm]</b>	595	595	595	595	595	700
<b>Klopná výška</b>	<b>Ak [mm]</b>	---	1 149	---	1 382	1 862	2 015
<b>Celková výška</b>	<b>A [mm]</b>	980	1 060	1 230	1 310	1 810	1 950
	<b>B [mm]</b>	805	885	1 055	1 135	1 635	1 700
	<b>C [mm]</b>	705	785	955	1 035	1 535	1 600
	<b>D [mm]</b>	605	685	835	915	1 415	1 480
	<b>E [mm]</b>	545	625	775	855	1 355	1 420
	<b>F [mm]</b>	445	525	555	635	935	1 000
	<b>G [mm]</b>	325	405	325	405	405	470
	<b>H [mm]</b>	205	285	205	285	285	350
	<b>I [mm]</b>	155	235	155	235	235	300
	<b>J [mm]</b>	500	---	600	---	---	---
	<b>K [mm]</b>	255	---	295	---	---	---
<b>Hmotnost</b>	<b>m [kg]</b>	39	39	47	47	61	99