



www.rolf.cz



NEREZOVÝ ZÁSOBNÍK VODY S NEPŘÍMOTOPNÝM OHŘEVEM

- Stojatý

NB TV

CE

NÁVOD

NA MONTÁŽ, OBSLUHU A ÚDRŽBU

OBSAH**TECHNICKÁ DOKUMENTACE**

1	TECHNICKÁ SPECIFIKACE	3
1.1	Tabulka parametrů	3
1.2	Popis zásobníku	3
1.3	Výkres nádrže NB TV	4
1.4	Rozměrová tabulka NB TV 750 - 1000 S	4
2	ECOLABELLING	5
2.1	Výsledky měření a výpočtů technických parametrů zásobníku	5

MONTÁŽ

3	MONTÁŽ ZÁSOBNÍKU	5
3.1	Pokyny pro provedení instalátérských prací Vodo-topo	5
3.2	Pokyny pro připojení nádoby k topné soustavě	5
3.3	Pokyny pro instalaci izolace	6
4	UVEDENÍ ZÁSOBNÍKU DO PROVOZU	6
4.1	Postup uvedení zásobníku do provozu	6
4.2	Postup při odstavení zásobníku z provozu	6

OBSLUHA

5	OBSLUHA ZÁSOBNÍKU	7
5.1	Zkouška pojistného ventilu	7
5.3	Rozbor kvality vody	7

ÚDRŽBA

6	ÚDRŽBA ZÁSOBNÍKU	8
6.1	Odkalování nádoby zásobníku	8
6.2	Dezinfekce média zásobníku	8
6.3	Ochrana proti galvanické a elektrolytické korozi	8
6.3.1	Magnesiová anodová tyč	8
6.4	Likvidace obalového materiálu a nefunkčního výrobku	8

VÝROBCE:

ROLF ANTIKOR s.r.o.
Bacov 642
756 56 Prostřední Bečva

IČ: 28588142

DIČ: CZ28588142

+420 571 643 323

+420 571 643 232

e-mail: rolf@rolf.cz

1 TECHNICKÁ SPECIFIKACE

1.1 Tabulka parametrů

Typ zásobníku	NB TV 750 S	NB TV 850 S	NB TV 1000 S
Užitný objem [L]	704	825	998
Nejvyšší dovolený tlak nádoba / výměník PS [bar]	10 / 10		
Nejvyšší dovolená teplota nádoba / výměník TS [°C]	100 / 110		
Doporučená teplota v nádobě [°C]	60		
Teplosměnná plocha výměníku DN25 [m ²]	3,0	3,0	4,5
Objem výměníku [L]	13	13	20
Výkon ohřevu výměníkem z 10 °C na 55 °C při průtoku 2,5 m ³ /h [kW]	74	74	92
Doba ohřevu výměníkem z 10 °C na 55 °C při průtoku 2,5 m ³ /h [min]	29	34	33
Teplotní spád výměníku [°C]	80/54	80/54	80/48
Tlaková ztráta výměníku [kPa]	68	68	99
Hmotnost prázdného zásobníku vč. izolace [kg]	139	153	173
Statická ztráta za 24 hodin [kWh/24h]	2,3	2,6	2,9
Teplotní ztráta izolace za 24 hodin [°C]	3,0	2,5	2,5

1.2 Popis zásobníku

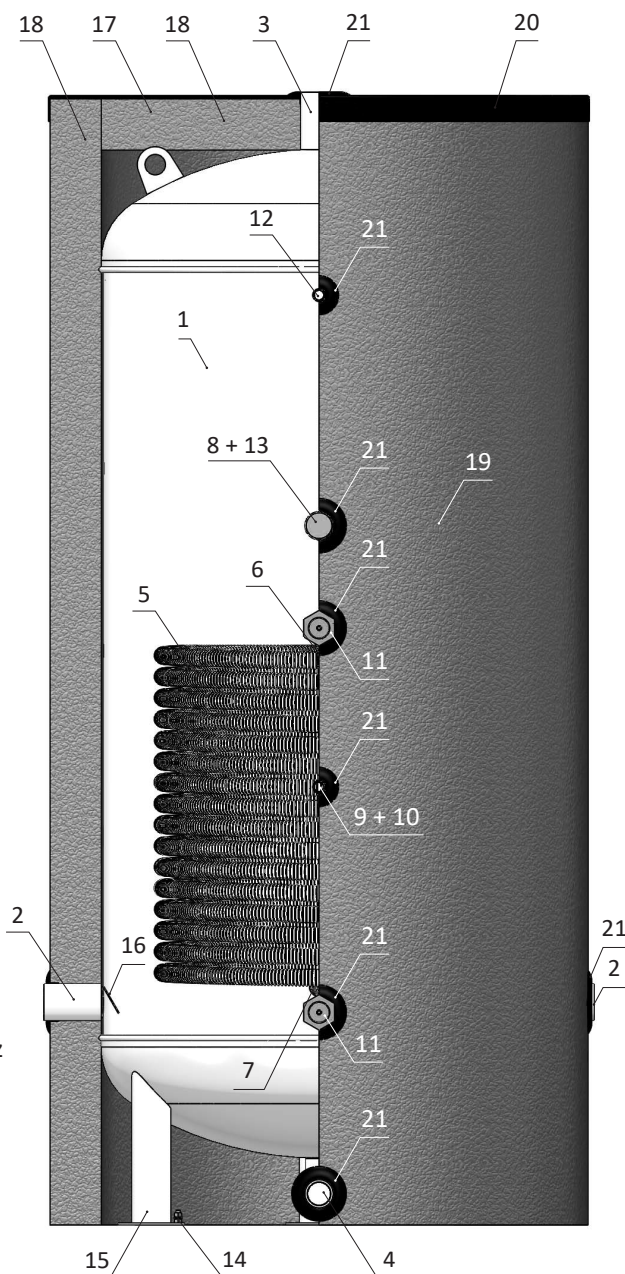
Zásobník vody NB TV umožňuje svou konstrukcí ekonomickou přípravu teplé užitkové vody (TUV) a její akumulaci. Pro ohřev lze zvolit různé typy kotlů, ústředního vytápění, obnovitelných zdrojů energie (tepelná čerpadla, solární kolektory) a jejich kombinace. Svým jmenovitým výkonem (viz Tabulka parametrů) zaručují dostatečné množství TUV pro bytové jednotky, provozovny, restaurace a podobná zařízení.

Vodu ohřívá tepelný výměník napojený na topný okruh. Po dosažení zvolené teploty v nádobě se ohřev automaticky přeruší a ohřátá voda v zásobníku je připravena k okamžité spotřebě. V nádobě je neustále tlak vody z vodovodního řádu. Při otevřeném ventilu teplé vody mísící baterie vytéká voda ze zásobníku vytlačovaná tlakem studené vody z vodovodního řádu. Teplá voda odtéká horní částí a přitékající voda zůstává ve spodní části zásobníku. Tlakový princip umožňuje odběr teplé vody v libovolném místě od zásobníku.

Nádoba zásobníku je vyrobena z plechu a den z jakostní nerezí AISI 316L a je zkoušena přetlakem 14,5 bar. K nádobě jsou přivařeny tři pevné stojiny. Uvnitř nádoby se nachází teplovodní výměník zakružený z vlnité trubky vyrobené z jakostní nerezí AISI 316L. Dále je nádoba osazena hrdly pro vstup a výstup vody, cirkulaci, topné těleso, regulaci, teploměr a anodovou ochranu. Na jedné ze stojin je navařen zemičí šroub. Nádrže NB TV dodáváme se snímatelnou izolací z PES flísového rouna o síle 100 mm.

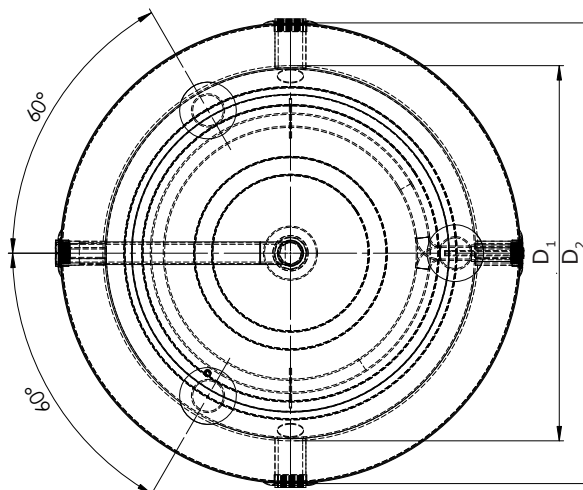
Legenda:

- | | |
|---|--|
| 1. Nádoba nádrže | 14. Zemičí šroub |
| 2. Vstupní hrdlo studené vody | 15. Stojina pevná |
| 3. Výstupní hrdlo teplé vody | 16. Srážecí plech |
| 4. Univerzální hrdlo (odkalení) | 17. Převrtné oko |
| 5. Trubkový výměník | 18. Snímatelná izolace z PES flísového rouna |
| 6. Vstupní hrdlo topné vody (zezadu) | 19. PVC obal izolace |
| 7. Výstupní hrdlo topné vody (zezadu) | 20. Horní plastový kryt |
| 8. Univerzální hrdlo (zezadu) | 21. Plastový kryt hrdla |
| 9. Hrdlo pro jímku | |
| 10. Hrdlo + jímka pro teplotní čidlo (zezadu) | |
| 11. Hrdlo pro topné těleso vč. záslepky | |
| 12. Hrdlo pro teploměr | |
| 13. Hrdlo vč. Mg anodové ochrany | |

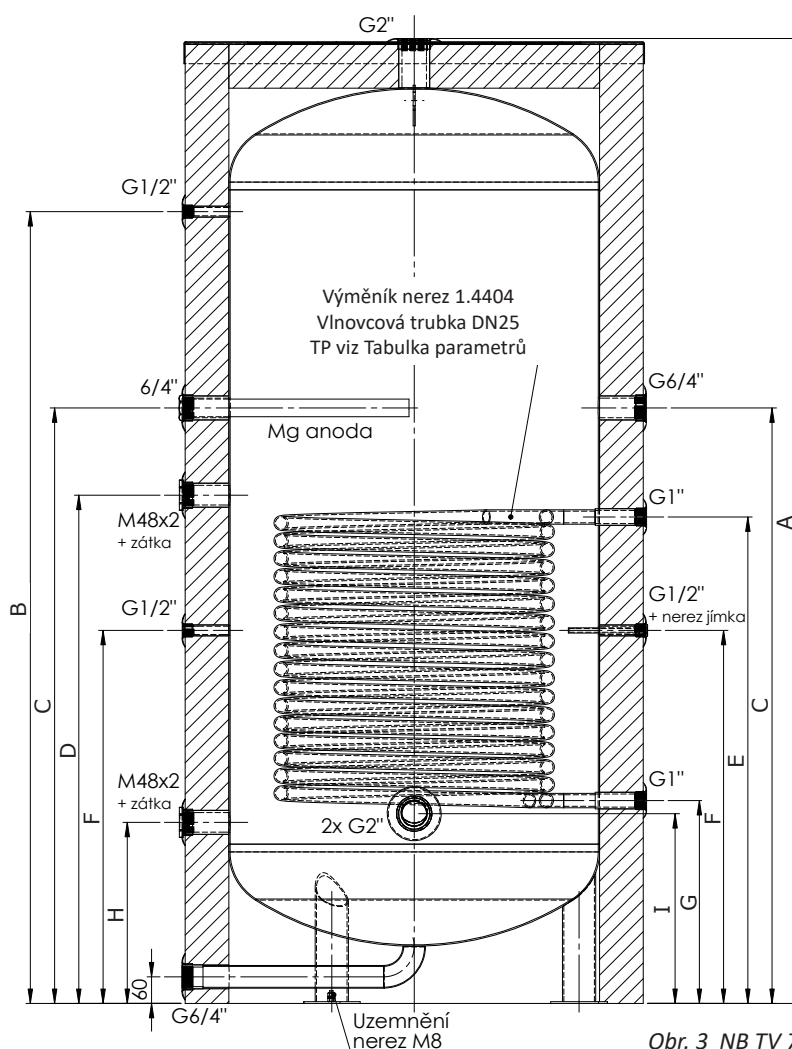


Obr. 1 NB TV 750 - 1000 S - popis

1.3 Výkres nádrže NB TV



Obr. 2 NB TV 750 - 1000 S - pohled zespodu



Obr. 3 NB TV 750 - 1000 S - řez

1.4 Rozměrová tabulka NB TV 750 - 1000 S

Typ nádrže	ØD1 [mm]	ØD2 [mm]	A [mm]	B [mm]	C [mm]	D [mm]	E [mm]	F [mm]	G [mm]	H [mm]	I [mm]
NB TV 750 S	790	990	1 840	1 505	1 155	935	885	725	405	375	355
NB TV 850 S	790	990	2 090	1 755	1 155	935	885	725	405	375	355
NB TV 1 000 S	850	1 050	2 210	1 815	1 365	1 165	1 115	855	465	435	415

V případě, že je tento zásobník vyroben na zakázku dle požadavků zákazníka (tzn. odlišné rozmístění vstupních a výstupních hrdel, odlišná hodnota el. výkonu, atd.), avšak se stejnými materiálovými vlastnostmi a funkcemi, řídí se tento zásobník závazně obecnými pokyny vyplývající z toho návodu na montáž, obsluhu a údržbu.

2 ECOLABELLING

V září 2015 vešla v účinnost opatření ekodesignu ohřivačů a zásobníků teplé vody definovaného v Nařízení komise EU č. 814/2013, na základě směrnice 2009/125/ES. Cílem této směrnice je snižovat spotřebu energie a zároveň zvyšovat podíl obnovitelných zdrojů v rámci Evropské unie. Pojem ekodesign, který zavádí výše uvedená směrnice, určuje minimální parametry, které musí daný výrobek splňovat, aby bylo možné jej prodávat na trhu Evropské unie. Ekodesign samotných výrobků je pak nastavován tak, aby byl výrobek vždy optimalizován k vlivům na životní prostředí při zachování všech jeho důležitých funkcí.

Toto nařízení stanovuje požadavky na ekodesign pro uvádění na trh a/nebo do provozu ohřivačů vody o jmenovitém tepelném výkonu ≤ 400 kW a zásobníků teplé vody s užitným objemem $\leq 2\,000$ litrů včetně těch, které jsou začleněny do souprav sestávajících z ohřivače vody a solárního zařízení ve smyslu definice v článku 2 nařízení v přenesené pravomoci (EU) č. 812/2013.

2.1 Výsledky měření a výpočtů technických parametrů

Typ nádrže	NB TV 750 S	NB TV 850 S	NB TV 1 000 S
Užitný objem (L)	704	825	998
Statická ztráta (W)	95,2	107,4	122,3
Mezní hodnota statické ztráty (W)	131,3	138,8	148,5
Posouzení požadavku na SZ	Vyhovuje	Vyhovuje	Vyhovuje

3 MONTÁŽ ZÁSOBNÍKU

Nádoby lze umístit v provozních místnostech nebo na volném prostranství. Při umístění nádoby se musí dodržet bezpečnostní předpisy, normy a hlediska požární ochrany. Nádoba musí být umístěna tak, aby byl umožněn přístup ke všem částem nádoby jak z vnitřní, tak z vnější strany a stejně tak i k armaturám při provádění revizí, zkoušek, oprav, čištění a údržby. K výrobnímu štítku musí být umožněn přístup pro udržení jeho trvalé čitelnosti.

Nádoba musí být umístěna na podpěrách, na únosných základech nebo podlahách, které jsou dimenzovány pro zatížení při plném objemu nádoby. Uložení nádoby musí být vyřešeno tak, aby nádoba mohla být při opravách přemístěna.

Každý zásobník umožňuje dodatečné seřízení polohy. U závěsného provedení je možno provést nastavení posunutím nádrže v oválných otvorech na upevňovacích konzolách, ale také mezi konzolou a nádobou.

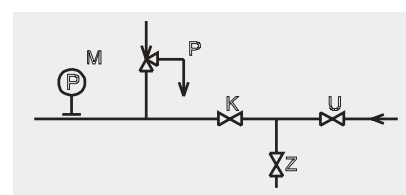
! Provedení všech potrubních prací, seřízením a uvedením do provozu je nutno pověřit příslušnou odbornou firmu!

3.1 Pokyny pro provedení instalatérských prací Vodo-topo

Instalace potrubí musí odpovídat ČSN 060310, ČSN 060320 a ČSN 060830. Každý samostatně uzavíratelný zásobník užitkové vody musí být na přívodu studené tlakové vody opatřen uzávěrem (U), zkušebním kohoutem (Z), zpětným ventilem nebo zpětnou klapkou (K), pojistným ventilem (P) a tlakoměrem (M).

Příklad zabezpečovacího zařízení na přívodu studené vody je uveden na schematickém náčrtu viz obr. 4. Je dovoleno použít i kombinovanou armaturu sestávající z pojistného a zpětného ventilu, přičemž jmenovitý průměr pojistného ventilu je **DN15** pro zásobníky do objemu 120 litrů nebo **DN20** pro ostatní objemy.

V průběhu ohřevu vody v zásobníku dochází k odkapávání vody z pojišťovacího ventilu, proto je nutno provést jeho instalaci tak, aby tato voda mohla odtékat do odpadu. V případě, že je v přívodním potrubí studené vody vyšší tlak než 10 bar, musí se před pojistný ventil zařadit redukční ventil pro snížení tlaku přiváděné vody.




Obr. 4 Instalace potrubí

! Mezi zásobník a zpětnou klapku je nutno zabudovat expanzní nádobu, která zabrání propouštění pojistného ventilu při nahřívání vody a tlakovému namáhání materiálu nádoby. Tato expanzní nádoba musí být dimenzována na tlak 10 bar a velikost musí být odpovídající ke zvolenému objemu zásobníku (navrhne technik TZB).


i Výrobce doporučuje nainstalovat na vstup studené vody (pomocí T-kusu) vypouštěcí ventil pro snadné vyplachování nebo vypouštění zásobníku. Dimenzi vypouštěcího ventilu je nutné zvolit dle velikosti armatury.

3.2 Pokyny pro připojení nádoby k topné soustavě

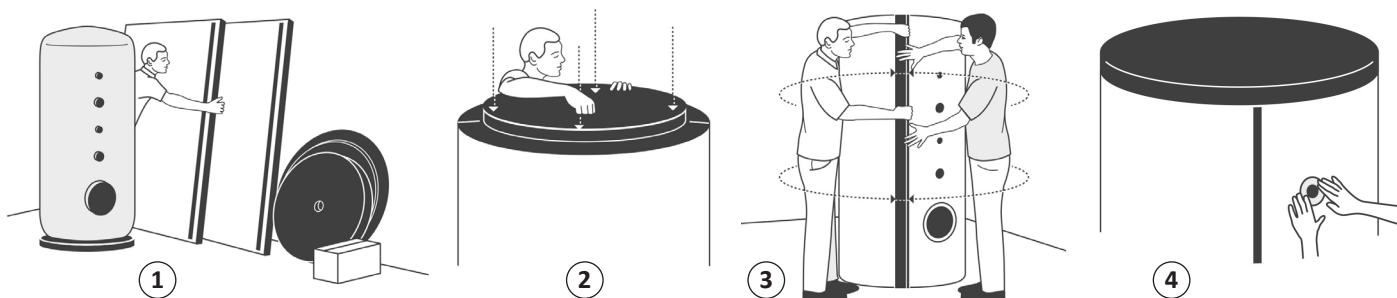
Zásobník se umísťuje na zem vedle topného zdroje nebo v jeho blízkosti. Topný okruh se připojí na označené vstupy a výstupy výměníku zásobníku a v nejvyšším místě se namontuje odvzdušňovací ventil. Pro ochranu čerpadel, trojcestného ventilu, zpětných klapek a proti zanášení výměníku je nutné do okruhu zabudovat filtr. Doporučujeme před montáží topný okruh propláchnout. Všechny připojovací rozvody řádně tepelně izolujte. Pokud bude systém pracovat s přednostním ohřevem TUV pomocí trojcestného ventilu, postupujte při montáži vždy podle návodu výrobce trojcestného ventilu.

 Je nezbytně nutné, aby bylo provedeno doplňující galvanické pospojování a uzemnění mezi zemnicím šroubem nádrže, všemi kovovými částmi přívodního potrubí přes bernardovu zemnicí svorku a sběrnici PE hlavního vypínače nebo instalační krabice. Toto pospojování provedeme zeleno-žlutým vodičem CY o průřezu min. 6 mm. Zemnicí šroub je umístěn na jedné ze stojin.

3.3 Pokyny pro instalaci izolace

 Montáž izolace se musí provádět při teplotě nejméně 20 °C. Montáž izolace, která má nižší teplotu, je nemožná a hrozí její mechanické poškození. Nepoužívejte pro montáž žádné nástroje jako kleště, upínací pásy apod. V blízkosti výrobku je zakázáno manipulovat s otevřeným ohněm.

1. Usadte nádrž dle předpisů pro instalaci a nachystejte si všechny části izolace.
2. Oviňte hlavní izolaci okolo nádrže a nastavte správně otvory pro hrdla. Uzamykací lištu ještě nezacvakávejte a nasadte horní a spodní díl izolace.
3. Hlavní izolaci stáhněte k sobě a zacvakněte uzamykací lištu. Doporučujeme provádět ve dvou lidech.
4. Nasadte horní plastový kryt, krycí plastové rozety podle velikosti nátrubků, příp. nasadte kryty přírub.




4 UVEDENÍ ZÁSOBNÍKU DO PROVOZU

Uvedení do provozu je možné po jeho připojení na vodovodní řád, po přezkoušení správné funkce pojistného ventilu a po bezpečném připojení na elektrickou síť (v případě osazení zásobníku topným tělesem).

4.1 Postup uvedení zásobníku do provozu

- Zkontrolujte vodovodní instalaci včetně připojení k teplovodní otopné soustavě.
- Při ohřevu užitkové vody tepelnou energií z teplovodní otopné soustavy otevřít ventily na vstupu a výstupu topné vody, případně odvzdušnit výměník. Při zahájení provozu zásobník propláchnout až do vymizení zákalu.
- Otevřít ventil TUV výtokové baterie připojený na rozvod TUV ze zásobníku.
- Otevřít uzavírací ventil na přívodu studené vody do zásobníku.
- Po naplnění ohřívачe vodou - začne vytékat studená voda z otevřené výtokové baterie - uzavřít ventil TUV u této baterie.
- Překontrolovat těsnost všech nových spojů zhotovených při připojování zásobníku na potrubní rozvody.
- Během ohřevu vody dochází k mírnému kapání vody z pojistného ventilu způsobené zvětšováním objemu vody při ohřevu. Jedná se o běžný jev.

 Nikdy nepoužívejte zásobník, pokud je pravděpodobné, že voda v nádobě je zmrzlá! Můžete tím poškodit celý zásobník vody.


 V případě delšího nepoužívání zásobníku je nutné vypustit vodu z nádoby. Zabráníte tím poškození zásobníku.

4.2 Postup při odstavení zásobníku z provozu

- Zavřít přívod teplé vody z otopné soustavy.
- Zastavit přívod studené vody do zásobníku.
- Otevřít kohoutek teplé vody na nejbližší baterii, aby nádoba dostala vzduch.
- Vypustit zásobník přes vypouštěcí hrdlo nebo přes vypouštěcí ventil nainstalovaný na potrubí (vstup studené vody).

 Pro opětovné zprovoznění je nutno opakovat postup uvedení do provozu.

5 OBSLUHA ZÁSObNÍKU

 **Zásobník nesmí být v žádném případě uveden do provozu bez zabudovaného pojistného ventilu a tento nesmí být v průběhu užívání spotřebiče demontován!**

Funkčnost pojistného ventilu musí být v intervalu 1x za měsíc překontrolována.

5.1 Zkouška pojistného ventilu

Pojistný ventil je nutno prověřit krátkodobým odpuštěním vody. K tomu slouží ventil nainstalovaný na bezpečnostní armatuře. Ručním otočením popř. stisknutím ventilu odпустíme vodu do odpadu. Voda musí přestat vytékat po jeho uvolnění. Po této zkoušce dojde ohřevem ke zvýšení tlaku v nádrži a voda může odkapávat. Po odpuštění vody a tím snížení tlaku v zásobníku musí toto odkapávání ustát. Pokud se tak nestane, jedná se o poruchu ventilu a je nutno provést neprodleně opravu ventilu odborně způsobilou firmou.

5.2 Rozbor kvality vody

Výrobce doporučuje již před instalací zásobníku provést rozbor kvality vody, protože každý materiál ve styku s vodou je jí ovlivňován a to dle jejího složení a obsahu látek v ní rozpustných či přítomných. Voda s vyšším obsahem soli, vápníku a hořčíku po zahřátí na 60 °C způsobuje ve větší míře vznik usazenin a inkrustaci ve formě vodního kamene. Jedná se o nevratný jev, který má za následek zhoršení funkčnosti celého zařízení a podstatné snížení účinnosti.

Kvalita vody vstupující do nerezové nádoby by neměla přesáhnout tyto parametry:

- Vápník (Ca) + Hořčík (Mg) = 1,25 mmol/l
- Železo (Fe) = 0,2 mg/l
- Mangan (Mn) = 0,05 mg/l
- Chlór (Cl) = 0,03 mg/l
- Chloridy = 100 mg/l
- Tvrdost vody ≤ 7 °dH (německých stupňů tvrdosti)



Překročení těchto parametrů má zásadní vliv na životnost nerezové nádrže. Dojde-li k poškození vnitřní části nádoby z těchto uvedených důvodů, záruka na nerezovou nádobu zaniká.

Pokud se jedná o vodu určenou k ohřátí v zásobníku, která nespĺňuje uvedené parametry, je nutno zapojit před zásobník na přívodní potrubí studené vody mechanický filtr a nainstalovat vhodnou úpravnu vody.

Problematikou úpravy vody se zabývají odborně specializované firmy. Informace o těchto specialistech vám poskytne výrobce nebo prodejce zásobníku.

6 ÚDRŽBA ZÁSObNÍKU

6.1 Odkalování nádoby zásobníku

Opakovaným ohřevem vody se usazují uvnitř nádoby zásobníku nečistoty a minerální látky. Čištění těchto látek se provádí výplachem tlakovou vodou přes hrdlo pro přívod studené vody, popř. přes vypouštěcí hrdlo. Toto čištění je nutno provádět v intervalu 1x ročně od uvedení zásobníku do provozu. Uživatel, u kterého obsahuje používaná voda zvýšené množství vápníku, soli a hořčíku, by měl toto čištění provádět v intervalu 1x za půl roku.

6.2 Dezinfekce média ohříváče

Nádoba zásobníku je konstrukčně navržena a přizpůsobena pro zajištění teplotní dezinfekce vstupního media v rozsahu teplot uvedeném na výrobním štítku zásobníku. Chemická dezinfekce a případné dávkování čistících a dezinfekčních prostředků nebo jiných látek podobného charakteru je zakázáno. Zásobník není navržen a přizpůsoben k dávkování ani míchání těchto chemikálií. Dávkovací zařízení chemické dezinfekce musí být připojeno za nádrž do cirkulačního potrubí nebo do jiného zásobníku určeného pro míchání nebo dávkování. Dávkovaná chemikálie tak do nádrže musí přicházet vždy rovnoměrně promíchána s médiem, nikoliv v koncentrované formě nebo v nedostatečně smíchané podobě.

6.3 Ochrana proti galvanické a elektrolytické korozi

Součástí každého nerezového zásobníku je ochrana proti galvanické a elektrolytické korozi prostřednictvím magnesiové anodové tyče.

6.3.1 Magnesiová anodová tyč

Životnost magnesiové anodové ochrany nelze přesně určit, protože závisí na kvalitě vody vstupující do zásobníku. Proto je nutné anodu vizuálně kontrolovat v intervalu 1x za půl roku od uvedení do provozu. V případě úbytku větší části magnesiové anodové tyče je nutno provést výměnu za novou.

Výměna Mg anody se provádí jednoduchým způsobem. Vypustí se část zásobníku tak, aby hladina vody v nádobě byla pod úrovní anodové ochrany. Pak se odšroubuje mosazná zátka s nápisem „Anodová ochrana“ a vytáhne se zbytek anodové tyče ven z nádoby. Tento zbytek se následně vyšroubuje z mosazné zátky a místo něj se našroubuje nová Mg anodová tyč. Nová tyč se opět vsune do nádoby a zátka se zašroubuje.

Magnesiovou anodovou tyč lze objednat u výrobce nebo u dodavatele nerezových zásobníků ROLF.

6.4 Likvidace obalového materiálu a nefunkčního výrobku

Za obal, ve kterém byl výrobek dodán, byl uhrazen servisní poplatek za zajištění zpětného odběru a využití obalového materiálu. Servisní poplatek byl uhrazen dle zákona č. 477/2001 Sb. ve znění pozdějších předpisů u firmy EKO-KOM, a.s. Klientské číslo naší firmy je EK-P04070004. Obaly z ohříváče vody odložte na místo určené obcí k ukládání odpadu. Vyřazený a nepoužitelný výrobek po ukončení provozu demontujte a dopravte do střediska recyklace odpadů (sběrný dvůr) nebo kontaktujte výrobce.