



www.rolf.cz



NEREZOVÝ ZÁSOBNÍKOVÝ OHŘÍVAČ VODY

- Stojatý

NB TCE CE

NÁVOD

NA MONTÁŽ, OBSLUHU A ÚDRŽBU

OBSAH**TECHNICKÁ DOKUMENTACE**

1	TECHNICKÁ SPECIFIKACE	3
1.1	Tabulka parametrů	3
1.2	Popis ohřivače	3
1.3	Výkresová dokumentace	4
1.4	Rozměrová tabulka	4
2	ECOLABELLING	5
2.1	Popis energetického štítku ohřivače	5
2.2	Výsledky měření a výpočtů technických parametrů ohřivače	5

MONTÁŽ

3	MONTÁŽ OHŘÍVAČE	6
3.1	Pokyny pro provedení instalátérských prací Vodo-topo	6
3.2	Pokyny pro připojení nádoby k topné soustavě	6
3.3	Pokyny pro provedení elektroinstalace	6
4	UVEDENÍ OHŘÍVAČE DO PROVOZU	7
4.1	Postup uvedení ohřivače do provozu	7
4.2	Postup při odstavení ohřivače z provozu	8

OBSLUHA

5	OBSLUHA OHŘÍVAČE	8
5.1	Zkouška pojistného ventilu	8
5.2	Zkouška termostatu	8
5.3	Rozbor kvality vody	8

ÚDRŽBA

6	ÚDRŽBA OHŘÍVAČE	9
6.1	Odkalování nádoby ohřivače	9
6.2	Dezinfekce média ohřivače	9
6.3	Ochrana proti galvanické a elektrolytické korozi	9
6.3.1	Magnesiová anodová tyč	9
6.4	Likvidace obalového materiálu a nefunkčního výrobku	9

VÝROBCE:

ROLF ANTIKOR s.r.o.
Bacov 642
756 56 Prostřední Bečva

IČ: 28588142

DIČ: CZ28588142

+420 571 643 323

+420 571 643 232

e-mail: rolf@rolf.cz

1 TECHNICKÁ SPECIFIKACE

1.1 Tabulka parametrů

Typ ohřivače	NB TCE 200 S	NB TCE 250 S	NB TCE 300 S	NB TCE 400 S	NB TCE 500 S
Užitný objem [L]	188	228	271	383	447
Nejvyšší dovolený tlak nádoba / výměník PS [bar]	10 / 10				
Nejvyšší dovolená teplota nádoba / výměník TS [°C]	90 / 110				
Doporučená teplota v nádobě [°C]	60				
Teplosměnná plocha výměníku DN25 [m ²]	2,0	3,0	3,5	4,0	5,5
Objem výměníku [L]	9	14	16	18	23
Výkon ohřevu výměníkem z 15 °C na 60 °C při průtoku 1,7 m ³ /h [kW]	18	23	25	27	30
Doba ohřevu výměníkem z 15 °C na 60 °C při průtoku 1,7 m ³ /h [min]	29	28	30	40	41
Teplotní spád výměníku [°C]	60/49	60/47	60/46	60/44	60/42
Tlaková ztráta výměníku při průtoku 1,7 m ³ /h [kPa]	20	30	35	38	47
Hmotnost prázdného ohřivače [kg]	56	65	74	98	112
Elektrické topné těleso ohřivače	2,4 kW / 3x230V~	4,5 kW / 3x230 V~ / 50 Hz	6,0 kW / 3x230 V~ / 50 Hz		
Doba ohřevu vody el. tělesem z 15 °C na 60 °C [h]	4,5	2,75	3,25	3,5	4,0
Výkon smíšené vody při 40 °C [L]	353	429	509	720	840
Statická ztráta za 24 hodin [kWh/24h]	1,5	1,8	2,0	2,3	2,7
Teplotní ztráta izolace za 24 hodin [°C]	7	7	6,5	5	5

1.2 Popis ohřivače

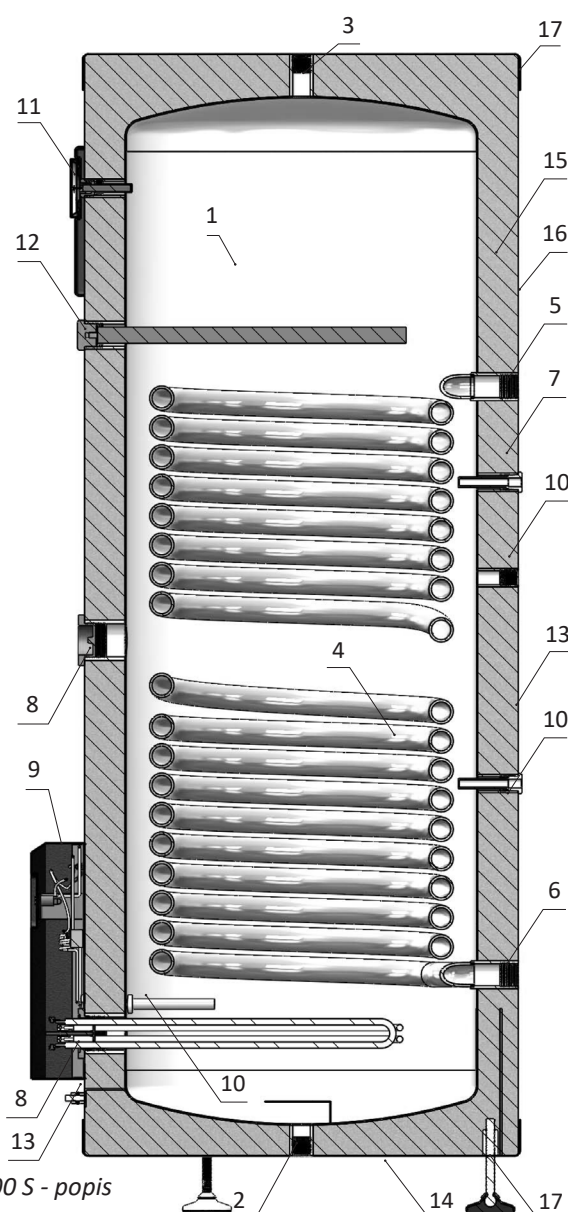
Ohřivač vody NB TCE umožňuje svou konstrukcí ekonomickou přípravu teplé užitkové vody (TUV) a její akumulaci. Pro ohřev lze zvolit různé typy kotlů, ústředního vytápění, obnovitelných zdrojů energie (tepelná čerpadla, solární kolektory) a jejich kombinace. Svým jmenovitým výkonem (viz Tabulka parametrů) zaručují dostatečné množství TUV pro bytové jednotky, provozovny, restaurace a podobná zařízení.

Ohřivač využívá kombinovaného ohřevu tepelným výměníkem napojeným na topný okruh a elektrického topného tělesa s vlastní regulací. Po dosažení zvolené teploty v nádobě se ohřev automaticky přeruší a ohřátá voda v zásobníku je připravena k okamžité spotřebě. V nádobě je neustále tlak vody z vodovodního řádu. Při otevřeném ventilu teplé vody mísící baterie vytéká voda z ohřivače vytlačovaná tlakem studené vody z vodovodního řádu. Teplá voda odtéká horní částí a přitékající voda zůstává ve spodní části ohřivače. Tlakový princip umožňuje odběr teplé vody v libovolném místě od ohřivače.

Nádoba ohřivače je vyrobena z plechu a den z jakostní nerezí AISI 316 L a je zkoušena přetlakem 14,5 bar. K nádobě jsou přivařeny tři stavitelné stojiny (stojaté provedení) nebo konzola a opěrný bod (závěsné provedení). Uvnitř nádoby se nachází teplovodní výměník zakružený z vlnité trubky vyrobené z jakostní nerezí AISI 316 L a topné těleso s vlastní regulací. Dále je nádoba osazena hrdly pro vstup a výstup vody, jímku, teploměr a anodovou ochranu. Z čela nádoby je navařen zemní šroub. Toto všechno je podle objemu nádoby buďto zalito v polyuretanové (PUR) pěně o síle min. 50 mm a opatřeno obalem a kryty z PVC.

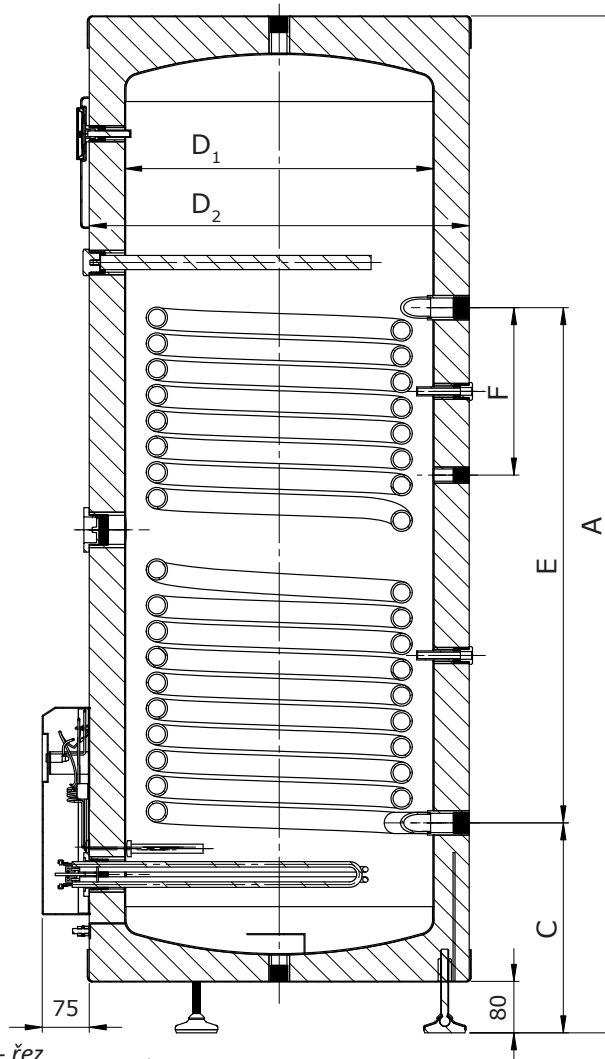
Legenda:

- | | |
|--------------------------------|-------------------------------|
| 1. Nádoba ohřivače | 10. Jímka pro teplotní čidlo |
| 2. Vstupní hrdlo studené vody | 11. Teploměr |
| 3. Výstupní hrdlo teplé vody | 12. Mg anodová ochrana |
| 4. Trubkový výměník | 13. Zemní šroub |
| 5. Vstupní hrdlo topné vody | 14. Stojina stavitelná |
| 6. Výstupní hrdlo topné vody | 15. Izolace z tvrdé PUR pěny |
| 7. Univerzální hrdlo | 16. PVC obal izolace |
| 8. Hrdlo pro topné těleso | 17. Plastový kryt horní/dolní |
| 9. Elektroinstalace s regulací | |

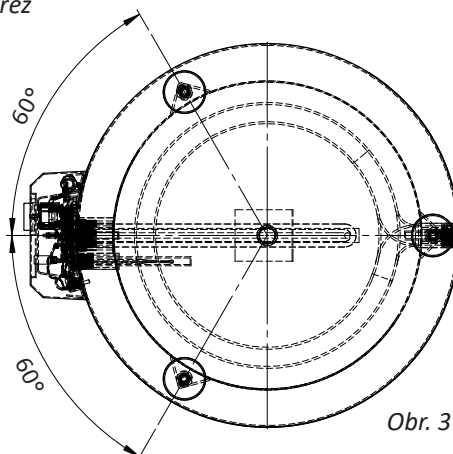


Obr. 1 NB TCE 200 - 500 S - popis

1.3 Výkresová dokumentace



Obr. 2 NB TCE 200 - 500 S - řez



Obr. 3 NB TCE 200 - 500 S - pohled zespodu

1.4 Rozměrová tabulka

Typ nádrže	NB TCE 200 S	NB TCE 250 S	NB TCE 300 S	NB TCE 400 S	NB TCE 500 S
A (mm)	1 330	1 580	1 830	1 705	1 955
D ₁ (mm)	480	480	480	600	600
D ₂ (mm)	595	595	595	700	700
C (mm)	345	345	345	405	405
E (mm)	560	800	960	880	1 080
F (mm)	220	260	300	300	500



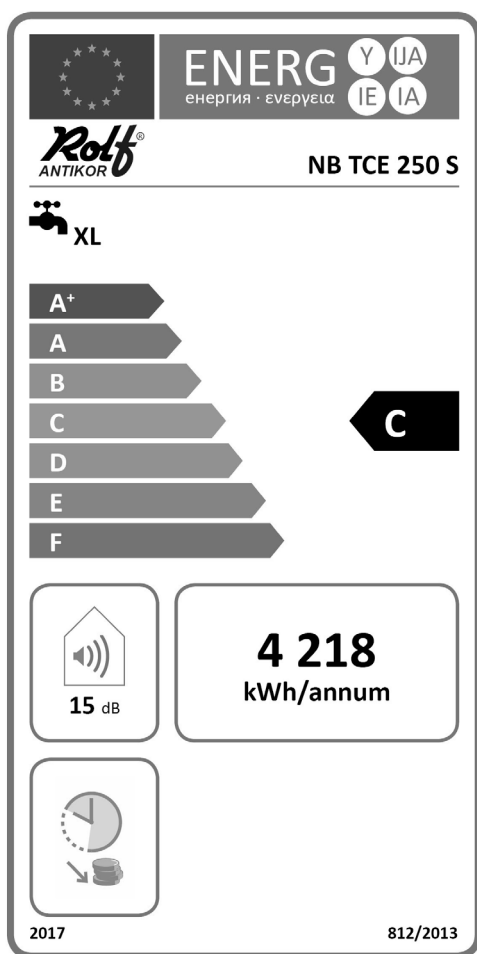
V případě, že je tento ohřívač vyroben na zakázku dle požadavků zákazníka (tzn. odlišné rozmístění vstupních a výstupních hrdel, odlišná hodnota el. výkonu, atd.), avšak se stejnými materiálovými vlastnostmi a funkcemi, řídí se tento ohřívač závazně obecnými pokyny vyplývající z toho návodu na montáž, obsluhu a údržbu.

2 ECOLABELLING

V září 2015 vešla v účinnost opatření ekodesignu ohřivačů a zásobníků teplé vody definovaného v Nařízení komise EU č. 814/2013, na základě směrnice 2009/125/ES. Cílem této směrnice je snižovat spotřebu energie a zároveň zvyšovat podíl obnovitelných zdrojů v rámci Evropské unie. Pojem ekodesign, který zavádí výše uvedená směrnice, určuje minimální parametry, které musí daný výrobek splňovat, aby bylo možné jej prodávat na trhu Evropské unie. Ekodesign samotných výrobků je pak nastavován tak, aby byl výrobek vždy optimalizován k vlivům na životní prostředí při zachování všech jeho důležitých funkcí.

Současně v návaznosti na ekodesign vešla v platnost i povinnost označovat výrobky energetickými štítky (ecolabelling), který je definovaný v Nařízení komise EU č. 812/2013, na základě směrnice 2010/30/EU. Toto nařízení stanovuje požadavky na uvádění spotřeby energie na energetických štítcích a poskytování doplňkových informací o výrobku u ohřivačů vody o jmenovitém tepelném výkonu ≤ 70 kW a zásobníků teplé vody s užitečným objemem ≤ 500 litrů. Mezi hlavní důvody zavedení energetických štítků není jen snížení energetických hodnot a zlepšení vlivů na životní prostředí, ale také rychlý přehled u jednotlivých výrobků.

2.1 Popis energetického štítku ohřivače



Obr. 4 Energetický štítek

Na energetickém štítku jsou uvedeny tyto informace:

ROLF ANTIKOR

- ochranná známka dodavatele

NB TCE 250 S

- identifikační značka modelu používaná dodavatelem

XL

- deklarovaný zátěžový profil

C

- třída energetické účinnosti ohřevu vody

4 218 kWh/annum

- roční spotřeba elektrické energie vyjádřená konečným množstvím spotřebované energie v kWh

15 dB

- hladina akustického výkonu ve vnitřním prostření

piktogram s penězi

- ohřivač vody, který je schopný pracovat pouze v době mimo špičku

2.2 Výsledky měření a výpočtů technických parametrů ohřivače

Typ ohřivače	NB TCE 200 S	NB TCE 250 S	NB TCE 300 S	NB TCE 400 S	NB TCE 500 S
Denní spotřeba el. energie Q_{elec} (kWh)	19,485	20,366	21,185	22,731	23,183
Deklarovaný zátěžový profil	XL	XL	XL	XXL	XXL
Třída energetické účinnosti ohřivače	C	C	C	C	C
Hladina akustického výkonu L_{WA} (dB)	15	15	15	15	15
Energetická účinnost ohřevu vody η_{wh} (%)	38,9	39,1	40,1	40,8	41,4
Roční spotřeba el. energie (kWh/annum)	4 244	4 318	4 371	5 022	5 145

3 MONTÁŽ OHŘÍVAČE

Nádoby lze umístit v provozních místnostech nebo na volném prostranství. Při umístění nádoby se musí dodržet bezpečnostní předpisy, normy a hlediska požární ochrany. Nádoba musí být umístěna tak, aby byl umožněn přístup ke všem částem nádoby jak z vnitřní, tak z vnější strany a stejně tak i k armaturám při provádění revizí, zkoušek, oprav, čištění a údržby. K výrobnímu štítku musí být umožněn přístup pro udržení jeho trvalé čitelnosti.

Nádoba musí být umístěna na podpěrách, na únosných základech nebo podlahách, které jsou dimenzovány pro zatížení při plném objemu nádoby. Uložení nádoby musí být vyřešeno tak, aby nádoba mohla být při opravách přemístěna.

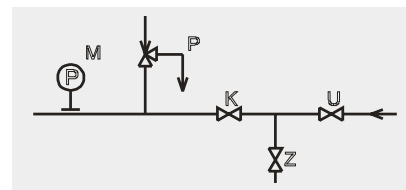
Každý zásobník umožňuje dodatečné seřízení polohy.

! Provedení všech elektroinstalačních i potrubních prací, seřízením a uvedením do provozu je nutno pověřit příslušnou odbornou firmou!

3.1 Pokyny pro provedení instalatérských prací Vodo-topo

Instalace potrubí musí odpovídat ČSN 060310, ČSN 060320 a ČSN 060830. Každý samostatně uzavíratelný ohříváč užitkové vody musí být na přívodu studené tlakové vody opatřen uzávěrem (U), zkušebním kohoutem (Z), zpětným ventilem nebo zpětnou klapkou (K), pojistným ventilem (P) a tlakoměrem (M).

Příklad zabezpečovacího zařízení na přívodu studené vody je uveden na schematickém náčrtu viz obr. 5. Je dovoleno použít i kombinovanou armaturu sestávající z pojistného a zpětného ventilu, přičemž jmenovitý průměr pojistného ventilu je **DN20**.



Obr. 5 Instalace potrubí

V průběhu ohřevu vody v ohříváči dochází k odkapávání vody z pojišťovacího ventilu, proto je nutno provést jeho instalaci tak, aby tato voda mohla odtékat do odpadu. V případě, že je v přívodním potrubí studené vody vyšší tlak než 10 bar, musí se před pojistným ventilem zařadit redukční ventil pro snížení tlaku přiváděné vody.

3.2 Pokyny pro připojení nádoby k topné soustavě

Ohříváč se umísťuje na zem vedle topného zdroje nebo v jeho blízkosti. Topný okruh se připojí na označené vstupy a výstupy výměníku ohříváče a v nejvyšším místě se namontuje odvzdušňovací ventil. Pro ochranu čerpadel, trojcestného ventilu, zpětných klapek a proti zanášení výměníku je nutné do okruhu zabudovat filtr. Doporučujeme před montáží topný okruh propláchnout. Všechny připojovací rozvody řádně tepelně zaizolujte. Pokud bude systém pracovat s přednostním ohřevem TUV pomocí trojcestného ventilu, postupujte při montáži vždy podle návodu výrobce trojcestného ventilu.

! Mezi ohříváč a zpětnou klapku je nutno zabudovat expanzní nádobu, která zabrání propouštění pojistného ventilu při nahřívání vody a tlakovému namáhání materiálu nádoby. Tato expanzní nádoba musí být dimenzována na tlak 10 bar a velikost musí být odpovídající ke zvolenému objemu ohříváče (navrhuje technik TZB).

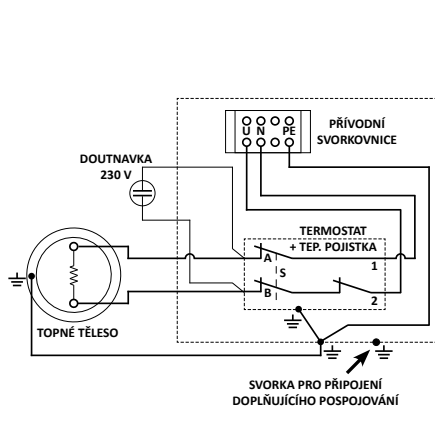
i Výrobce doporučuje nainstalovat na vstup studené vody (pomocí T-kusu) vypouštěcí ventil pro snadné vyplachování nebo vypouštění ohříváče. Dimenzi vypouštěcího ventilu je nutné zvolit dle velikosti armatury.

3.3 Pokyny pro provedení elektroinstalace

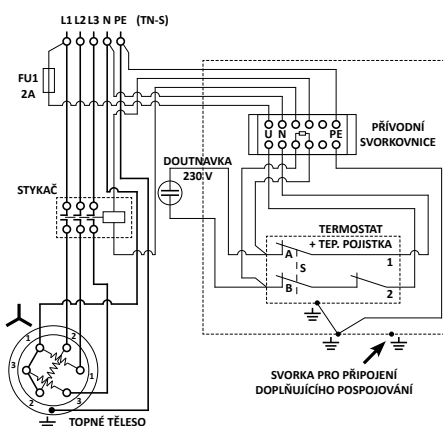
Montáž elektrické instalace provádí pouze kvalifikovaní pracovníci dle vyhlášky 50/78 Sb. s ohledem na platné zákony. Schéma pro zapojení 1-fázové topné spirály s 1-fázovým termostatem je znázorněno na obrázku č. 6. Zapojení 3-fázové topné spirály s 1-fázovým termostatem je vyobrazeno na obrázku č. 7 a zapojení 3-fázové topné spirály s 3-fázovým termostatem naleznete na obrázku č. 8.

Nejvhodnějším kabelem pro připojení el. ohříváče na síť NN je typ CYKY, přičemž průřez a počet žil volíme s ohledem na typ zapojení, příkon topného tělesa, velikost a charakteristiku jističového prvku. Problematiku jistění řeší komplexně ČSN 354171 a ČSN EN 60898.

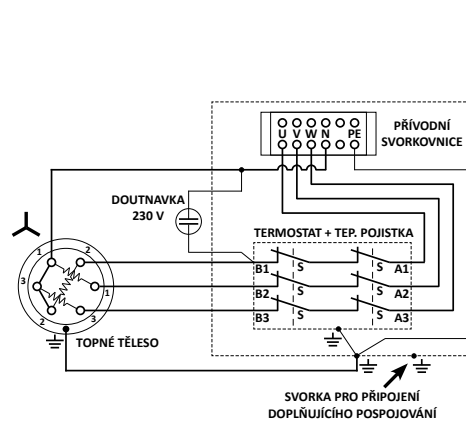
Uložení kabelu provádíme u starších sítí TN-C dle původní ČSN 341050, u nových instalací v provedení sítě TN-S dle ČSN 332000-5-52.



Obr. 6 Zapojení topné spirály 1-f s termostatem 1-f



Obr. 7 Zapojení top. spirály 3-f s termostatem 1-f



Obr. 8 Zapojení top. spirály 3-f s termostatem 3-f

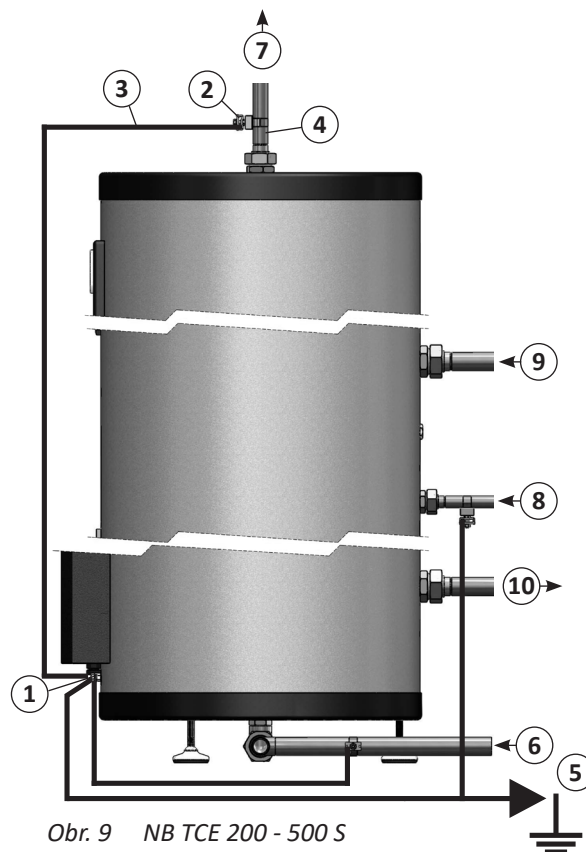


Je nezbytně nutné, aby bylo provedeno doplňující galvanické pospojování a uzemnění mezi zemnicím šroubem nádrže (1), všemi kovovými částmi přívodního potrubí (4) přes bernardovu zemnicí svorku (2) a sběrnici PE hlavního vypínače nebo instalační krabice (5). Toto pospojování provedeme zeleno-žlutým vodičem CY o průřezu min. 6 mm (3). Zemnicí šroub (1) je umístěn zcela na nádobě. Více viz obr. 9.



V případě, že ohřívač bude umístěn v koupelně, prádelně nebo jiném prostoru se zvýšenou vlhkostí, je nutné pro jeho umístění zvolit vhodné místo s ohledem na krytí elektroinstalace IP-45. V tomto případě je bezpodmínečně nutné, aby byl použit proudový chránič dle ČSN 33 2000-7-701.

1. zemnicí šroub nádrže	6. vstup SV
2. Bernardova zemnicí svorka	7. výstup TV
3. zemnicí Cu vodič (zelenožlutý)	8. cirkulace
4. potrubí	9. vstup topné vody
5. zemnicí sběrnice	10. výstup topné vody



Obr. 9 NB TCE 200 - 500 S
Ochranné el. pospojování

4 UVEDENÍ OHŘÍVAČE DO PROVOZU

Uvedení do provozu je možné po jeho připojení na vodovodní řád, po přezkoušení správné funkce pojistného ventilu a po bezpečném připojení na elektrickou síť.

4.1 Postup uvedení ohřívače do provozu

- Zkontrolovat vodovodní instalaci včetně připojení k teplovodní otopné soustavě.
- Otevřít ventil TUV výtokové baterie připojený na rozvod TUV z ohřívače.
- Otevřít uzavírací ventil na přívodu studené vody do ohřívače.
- Po naplnění ohřívače vodou - začne vytékat studená voda z otevřené výtokové baterie - uzavřít ventil TUV u této baterie.
- Překontrolovat těsnost všech nových spojů zhotovených při připojování zásobníku na potrubní rozvody.
- Při ohřevu užitkové vody tepelnou energií z teplovodní otopné soustavy otevřít ventily na vstupu a výstupu topné vody, případně odvědušnit výměník. Při zahájení provozu zásobník propláchnout až do vymizení zákalu.
- Nastavit termostat na zvolenou teplotu (z výroby nastaveno na 60 °C), zapnout hlavní vypínač.
- Pro ohřev vody elektrickým topným tělesem zapnout spínač a zkontrolovat správnou činnost celého systému. Kontrolka elektroinstalace signalizuje probíhající ohřev vody.
- Po ohřátí vody na nastavenou teplotu světelná kontrolka zhasne.
- Během ohřevu vody dochází k mírnému kapání vody z pojistného ventilu způsobené zvětšováním objemu vody při ohřevu. Jedná se o běžný jev.
- Po dosažení požadované teploty ohřevu kontrolka termostatu vypne a kapání přestane.



Před uvedením ohřívače do provozu musí být bezpečně přišroubovaný plastový kryt na elektrické instalaci, aby zamezoval přístupu k elektrickým rozvodům pod napětím.



Nikdy nepoužívejte ohřívač, pokud je pravděpodobné, že voda v nádobě je zmrzlá! Můžete tím poškodit celý ohřívač vody.




V případě delšího nepoužívání ohřívače je nutné vypustit vodu z nádoby. Zabráníte tím poškození ohřívače.

4.2 Postup při odstavení ohřívače z provozu

- Vypnout přívod elektrického proudu (vypnutím jističe, proudového chrániče nebo příslušného spínače).
- Zavřít přívod teplé vody z otopné soustavy.
- Zastavit přívod studené vody do ohřívače.
- Otevřít kohoutek teplé vody na nejbližší baterii, aby ohřívač dostal vzduch.
- Vypustit ohřívač přes vypouštěcí hrdlo nebo přes vypouštěcí ventil nainstalovaný na potrubí (vstup studené vody).

 Pro opětovné zprovoznění je nutno opakovat postup uvedení do provozu.

5 OBSLUHA OHŘÍVAČE

 **ohřívač nesmí být v žádném případě uveden do provozu bez zabudovaného pojistného ventilu a tento nesmí být v průběhu užívání spotřebiče demontován!**
Funkčnost pojistného ventilu musí být v intervalu 1x za měsíc překontrolována.


5.1 Zkouška pojistného ventilu

Pojistný ventil je nutno prověřit krátkodobým odpuštěním vody. K tomu slouží ventil nainstalovaný na bezpečnostní armatuře. Ručním otočením popř. stisknutím ventilu odпустíme vodu do odpadu. Voda musí přestat vytékat po jeho uvolnění. Po této zkoušce dojde ohřevem ke zvýšení tlaku v nádrži a voda může odkapávat. Po odpuštění vody a tím snížení tlaku v zásobníku/ohřívači musí toto odkapávání ustát. Pokud se tak nestane, jedná se o poruchu ventilu a je nutno provést neprodleně opravu ventilu odborně způsobilou firmou.

5.2 Zkouška termostatu

Termostat ohřívače je nutno nastavit tak, aby nebyla na instalovaném teploměru v žádném případě překročena pracovní teplota uvedená na výrobním štítku (max. 65 °C). Při dosažení této teploty musí dojít k odpojení topných tyčí termostatem. Elektrický ohřev je indikován svícením signálky na krytu elektroinstalace. Tento způsob kontroly je nutné provádět v měsíčním cyklu, jednou ročně pak odborně způsobilou osobou nebo firmou.

Pokud je ohřev v činnosti i po dosažení cílové teploty nastavené na termostatu, je nutno neprodleně kontaktovat odbornou firmu nebo výrobce a ohřívač okamžitě odpojit od elektrické sítě.

 **Je nepřijatelné vyřazovat z provozu tepelnou pojistku, která přerušuje přívod elektrického proudu k topnému tělesu, stoupne-li teplota vody v ohřívači při poruše termostatu nad 90 °C.**

5.3 Rozbor kvality vody

Výrobce doporučuje již před instalací zásobníku provést rozbor kvality vody, protože každý materiál ve styku s vodou je jí ovlivňován a to dle jejího složení a obsahu látek v ní rozpustných či přítomných. Voda s vyšším obsahem soli, vápníku a hořčíku po zahřátí na 60 °C způsobuje ve větší míře vznik usazenin a inkrustaci ve formě vodního kamene. Jedná se o nevratný jev, který má za následek zhoršení funkčnosti celého zařízení a podstatné snížení účinnosti.

Kvalita vody vstupující do nerezové nádoby by neměla přesáhnout tyto parametry:

- Vápník (Ca) + Hořčík (Mg) = 1,25 mmol/l
- Železo (Fe) = 0,2 mg/l
- Mangan (Mn) = 0,05 mg/l
- Chlór (Cl) = 0,03 mg/l
- Chloridy = 100 mg/l
- Tvrdost vody ≤ 7 °dH (německých stupňů tvrdosti)



Překročení těchto parametrů má zásadní vliv na životnost nerezové nádoby. Dojde-li k poškození vnitřní části nádoby z těchto uvedených důvodů, záruka na nerezovou nádobu zaniká.

Pokud se jedná o vodu určenou k ohřátí v nádobě, která nesplňuje uvedené parametry, je nutno zapojit před ohřívač na přívodní potrubí studené vody mechanický filtr a nainstalovat vhodnou úpravnu vody.

Problematikou úpravy vody se zabývají odborně specializované firmy. Informace o těchto specialistech vám poskytne výrobce nebo prodejce ohřívače.

6 ÚDRŽBA OHŘÍVAČE

6.1 Odkalování nádoby ohříváče

Opakovaným ohřevem vody se usazují uvnitř nádoby zásobníku nečistoty a minerální látky. Čištění těchto látek se provádí výplachem tlakovou vodou přes hrdlo pro přívod studené vody, popř. přes vypouštěcí hrdlo. Toto čištění je nutno provádět v intervalu 1x ročně od uvedení zásobníku do provozu. Uživatel, u kterého obsahuje používaná voda zvýšené množství vápníku, soli a hořčíku, by měl toto čištění provádět v intervalu 1x za půl roku.

6.2 Dezinfekce média ohříváče

Nádoba zásobníku je konstrukčně navržena a přizpůsobena pro zajištění teplotní dezinfekce vstupního media v rozsahu teplot uvedeném na výrobním štítku zásobníku. Chemická dezinfekce a případné dávkování čistících a dezinfekčních prostředků nebo jiných látek podobného charakteru je zakázáno. Zásobník není navržen a přizpůsoben k dávkování ani míchání těchto chemikálií. Dávkovací zařízení chemické dezinfekce musí být připojeno za nádrž do cirkulačního potrubí nebo do jiného zásobníku určeného pro míchání nebo dávkování. Dávkovaná chemikálie tak do nádrže musí přicházet vždy rovnoměrně promíchána s médiem, nikoliv v koncentrované formě nebo v nedostatečně smíchané podobě.

6.3 Ochrana proti galvanické a elektrolytické korozi

Součástí každého nerezového ohříváče je ochrana proti galvanické a elektrolytické korozi prostřednictvím magnesiové anodové tyče.

6.3.1 Magnesiová anodová tyč

Životnost magnesiové anodové ochrany nelze přesně určit, protože závisí na kvalitě vody vstupující do nádoby. Proto je nutné tuto ochranu vizuálně kontrolovat v intervalu 1x za půl roku od uvedení do provozu. V případě úbytku větší části magnesiové anodové tyče je nutno provést výměnu za novou.

Výměna Mg anody se provádí jednoduchým způsobem. Vypustí se část nádoby tak, aby hladina vody v nádobě byla pod úrovní anodové ochrany. Pak se odšroubuje mosazná zátka s nápisem „Anodová ochrana“ a vytáhne se zbytek anodové tyče ven z nádoby. Tento zbytek se následně vyšroubuje z mosazné zátky a místo něj se našroubuje nová Mg anodová tyč. Nová tyč se opět vsune do nádoby a zátka se zašroubuje.

Magnesiovou anodovou tyč lze objednat u výrobce nebo u dodavatele nerezových ohříváčů.

6.4 Likvidace obalového materiálu a nefunkčního výrobku

Za obal, ve kterém byl výrobek dodán, byl uhrazen servisní poplatek za zajištění zpětného odběru a využití obalového materiálu. Servisní poplatek byl uhrazen dle zákona č. 477/2001 Sb. ve znění pozdějších předpisů u firmy EKO-KOM, a.s. Klientské číslo naší firmy je EK-P04070004. Obaly z ohříváče vody odložte na místo určené obcí k ukládání odpadu. Vyřazený a nepoužitelný výrobek po ukončení provozu demontujte a dopravte do střediska recyklace odpadů (sběrný dvůr) nebo kontaktujte výrobce.