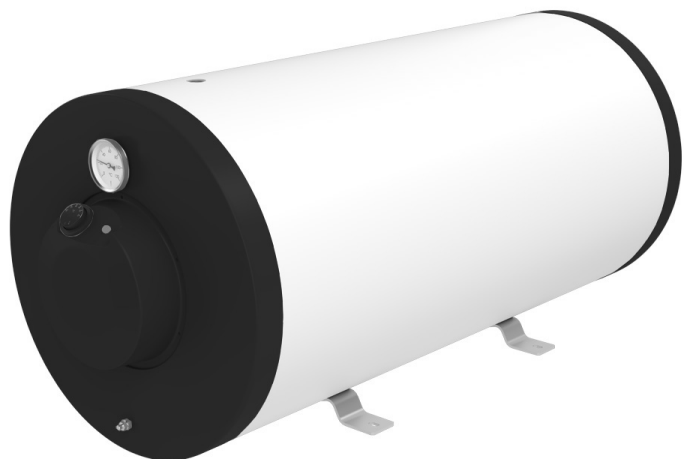




www.rolf.cz

## NEREZOVÝ ZÁSOBNÍKOVÝ OHŘÍVAČ VODY

- Elektrický závěsný
- Elektrický ležatý
- Elektrický stojatý



# NB EL

# CE

# NÁVOD

## NA MONTÁŽ, OBSLUHU A ÚDRŽBU

**OBSAH**

<b>TECHNICKÁ DOKUMENTACE</b>	
1	TECHNICKÁ SPECIFIKACE OHŘÍVAČE ..... 3
1.1	Tabulka parametrů..... 3
1.2	Popis ohřivače NB EL..... 3
1.3	Výkres ohřivače NB EL 150 - 500 S..... 4
1.4	Rozměrová tabulka NB EL 150 - 500 S..... 4
1.5	Výkres ohřivače NB EL 50 - 200 Z, NB EL 100 - 200 L ..... 5
1.6	Rozměrová tabulka NB EL 50 - 200 Z, NB EL 100 - 200 L..... 5
2	ECOLABELLING ..... 6
2.1	Popis energetického štítku..... 6
2.2	Výsledky měření a výpočtů technických parametrů ..... 6
<b>MONTÁŽ</b>	
3	MONTÁŽ OHŘÍVAČE NB EL..... 7
3.1	Pokyny pro provedení instalátérských prací Vodo-topo ..... 7
3.2	Pokyny pro provedení elektroinstalace..... 7
4	UVEDENÍ OHŘÍVAČE DO PROVOZU ..... 8
4.1	Postup uvedení do provozu ..... 8
4.2	Postup při odstavení z provozu ..... 9
<b>OBSLUHA</b>	
5	OBSLUHA OHŘÍVAČE ..... 9
5.1	Zkouška pojistného ventilu ..... 9
5.2	Zkouška termostatu ..... 9
5.3	Rozbor kvality vody..... 9
<b>ÚDRŽBA</b>	
6	ÚDRŽBA OHŘÍVAČE ..... 10
6.1	Odkalování nádoby ohřivače ..... 10
6.2	Dezinfekce média ohřivače ..... 10
6.3	Ochrana proti galvanické a elektrolytické korozi..... 10
6.3.1	Magnesiová anodová tyč ..... 10
6.4	Likvidace obalového materiálu a nefunkčního výrobku..... 10

**VÝROBCE:**

ROLF ANTIKOR s.r.o.  
Bacov 642  
756 56 Prostřední Bečva

IČ: 28588142

DIČ: CZ28588142

+420 571 643 323

+420 571 643 232

e-mail: rolf@rolf.cz

## 1 TECHNICKÁ SPECIFIKACE OHŘÍVAČE

### 1.1 Tabulka parametrů

Typ ohřivače	NB EL 50	NB EL 100	NB EL 125	NB EL 150	NB EL 200	NB EL 250	NB EL 300	NB EL 400	NB EL 500
Užitný objem [L]	60	94	113	153	198	242	287	401	470
Nejvyšší dovolený tlak PS [bar]	10								
Nejvyšší dovolená teplota TS [°C]	80								
Doporučená teplota [°C]	60								
Hmotnost prázdného ohřivače [kg]	25	32	36	41	49	55	62	85	96
Elektrické topné těleso (standard)	2,4 kW / 3x230 V~ / IP45					4,5 kW / 3x230 V~ / IP45		6 kW / 3x230 V~ / IP45	
Doba ohřevu vody z 10 °C na 55 °C [h]	1,5	2,0	2,5	3,5	4,5	2,75	3,25	3,5	4,25
Výkon smíšené vody při 40 °C [L]	113	179	209	288	372	455	540	754	884
Statická ztráta za 24 hodin [kWh/24h]	0,6	0,8	0,9	1,0	1,2	1,4	1,6	2,1	2,3
Teplotní ztráta izolace za 24 hodin [°C]	8,5	7,5	7,0	5,5	5,5	5,0	5,0	4,5	4,5

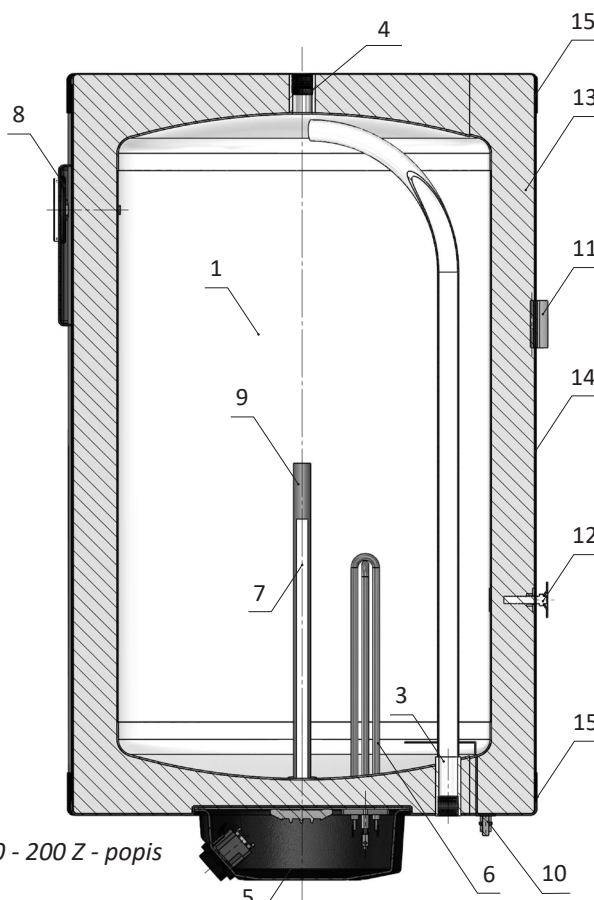
### 1.2 Popis ohřivače NB EL

Ohřivač NB EL je určen k zásobníkovému ohřevu užitkové vody elektrickou energií. Vodu ohřívá jednofázové elektrické topné těleso s vlastní regulací. Po dosažení zvolené teploty se ohřev automaticky přeruší a ohřátá voda v zásobníku je připravena k okamžité spotřebě. V nádobě je neustále tlak vody z vodovodního řádu. Při otevřeném ventilu teplé vody mísící baterie vytéká voda z ohřivače vytlačovaná tlakem studené vody z vodovodního řádu. Teplá voda odtéká horní částí a přitékající voda zůstává ve spodní části ohřivače. Tlakový princip umožňuje odběr teplé vody v libovolném místě od ohřivače.

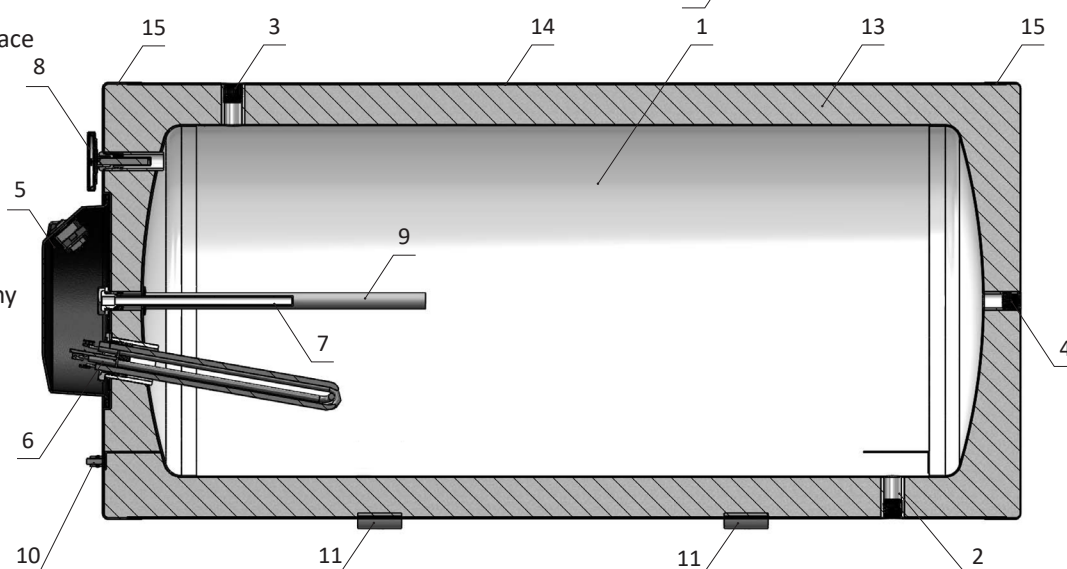
Nádoba ohřivače je vyrobena z plechu a den z jakostní nerezí AISI 316 L a je zkoušena přetlakem 14,5 bar. K nádobě jsou přivařeny tři stavitelné stojiny (stojaté provedení), upevňovací konzoly (ležaté provedení) nebo konzola a opěrný bod (závěsné provedení). Dále je nádoba osazena hrdly pro vstup a výstup vody (u závěsného provedení se výstup teplé vody vždy nachází na levé straně při pohledu zčela), topné těleso, jímku, teploměr a anodovou ochranu. Z čela nádoby je navařen zemní šroub. Izolaci nádoby tvoří polyuretanová (PUR) pěna o síle min. 50 mm chráněná obalem a kryty z PVC. Součástí ohřivače je elektroinstalace s regulací chráněná plastovým víkem s krytím IP-45.

#### Legenda:

1. Nádoba ohřivače
2. Vstupní hrdlo studené vody (u závěsného provedení při pohledu zčela na pravo)
3. Výstupní hrdlo teplé vody (u závěsného provedení při pohledu zčela na levo)
4. Univerzální hrdlo
5. Elektroinstalace vč. regulace
6. Topné těleso 2,4 kW
7. Jímka pro teplotní čidlo
8. Teploměr
9. Mg anodová ochrana
10. Zemní šroub
11. Upevňovací konzola
12. Opěrný bod
13. Izolace z tvrdé PUR pěny
14. PVC obal izolace
15. Plastový kryt

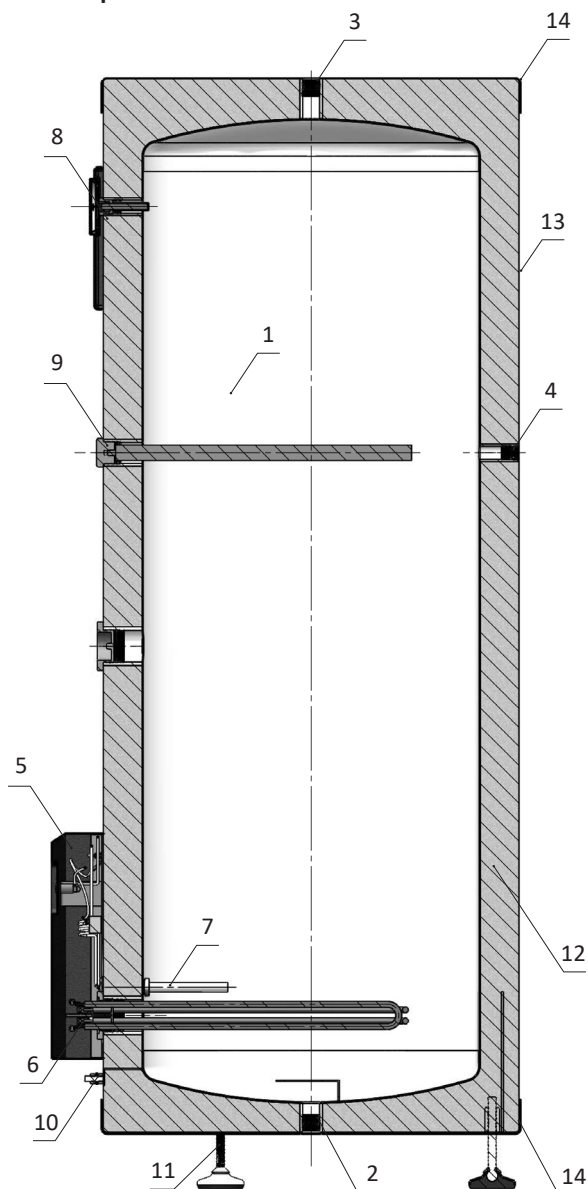


Obr. 1 NB EL 50 - 200 Z - popis



Obr. 2  
NB EL 100 - 200 L - popis

1.2 Popis ohřivače NB EL



Obr. 3 NB EL 150 - 500 S - popis

Legenda:

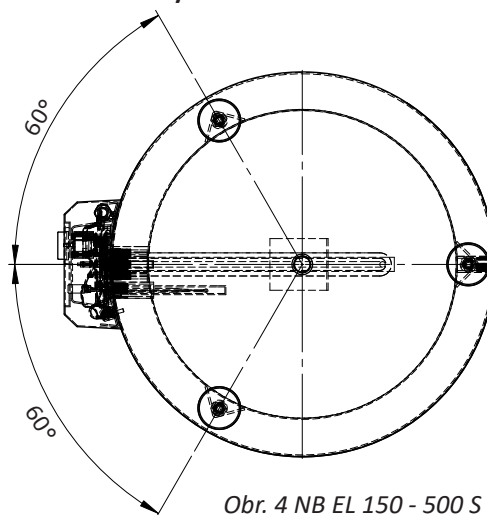
- |                                  |                              |
|----------------------------------|------------------------------|
| 1. Nádoba ohřivače               | 9. Mg anodová ochrana        |
| 2. Vstupní hrdlo studené vody    | 10. Zemní šroub              |
| 3. Výstupní hrdlo teplé vody     | 11. Stojina stavitelná       |
| 4. Univerzální hrdlo             | 12. Izolace z tvrdé PUR pěny |
| 5. Elektroinstalace vč. regulace | 13. PVC obal izolace         |
| 6. Topné těleso                  | 14. Plastový kryt            |
| 7. Jímka pro teplotní čidlo      |                              |
| 8. Teploměr                      |                              |

1.4 Rozměrová tabulka NB EL 150 - 500 S

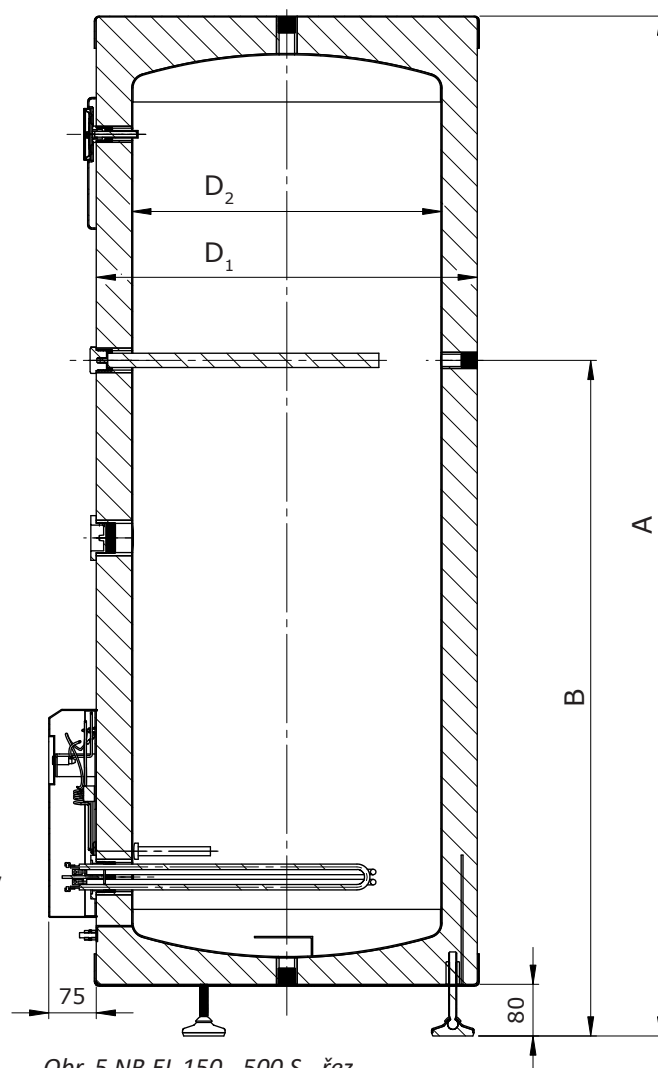
Typ ohřivače	NB EL 150	NB EL 200	NB EL 250	NB EL 300	NB EL 400	NB EL 500
A [mm]	1 080	1 330	1 580	1 830	1 705	1 955
B [mm]	705	900	1 050	1 200	1 105	1 255
D <sub>1</sub> [mm]	480	480	480	480	600	600
D <sub>2</sub> [mm]	595	595	595	595	700	700

**!** V případě, že je tento ohřivač vyroben na zakázku dle požadavků zákazníka (tzn. odlišná velikost a objem ohřivače, rozmístění vstupních a výstupních hrdel, odlišná hodnota el. výkonu, atd.) avšak se stejnými materiálovými vlastnostmi a funkcemi, řídí se tento ohřivač závazně obecnými pokyny vyplývající z tohoto návodu na montáž, obsluhu a údržbu.

1.3 Výkres ohřivače NB EL 150 - 500 S

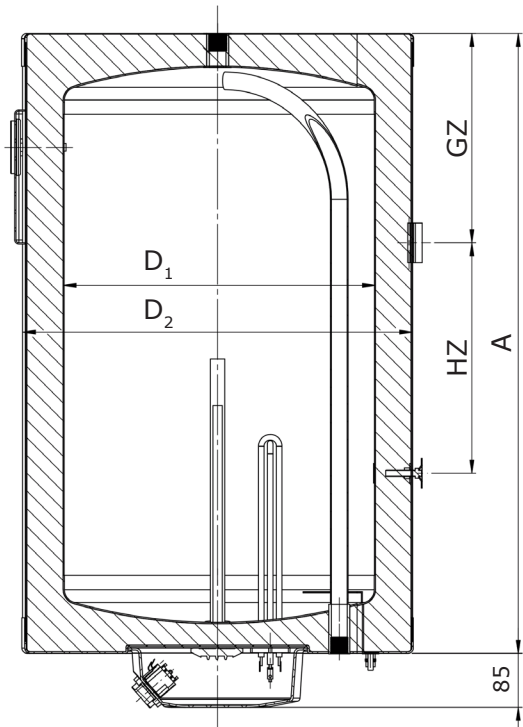


Obr. 4 NB EL 150 - 500 S - pohled zespodu

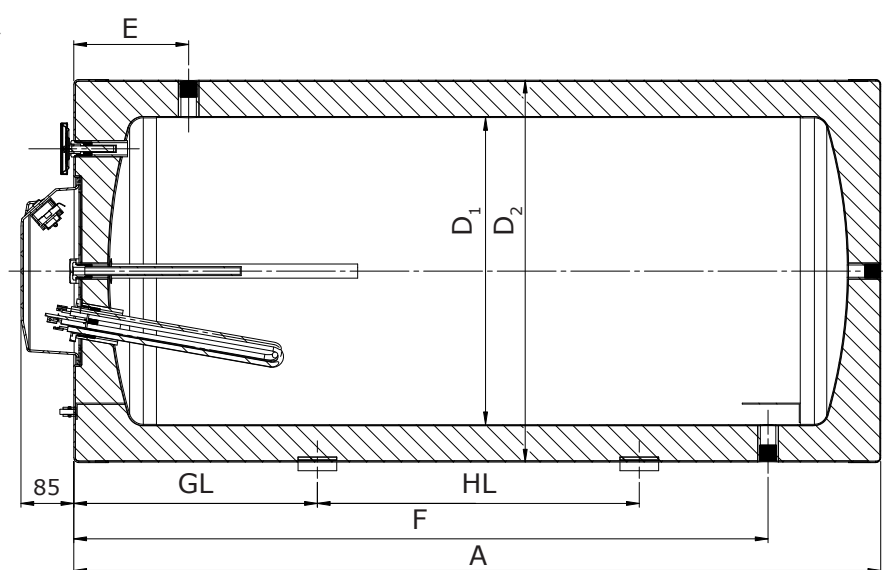


Obr. 5 NB EL 150 - 500 S - řez

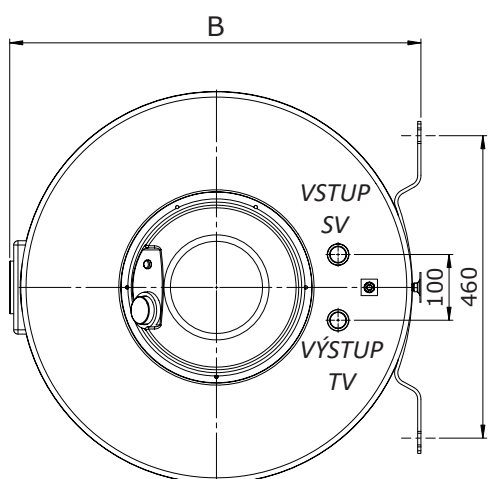
1.5 Výkres ohřivače NB EL 50 - 200 Z, NB EL 100 - 200 L



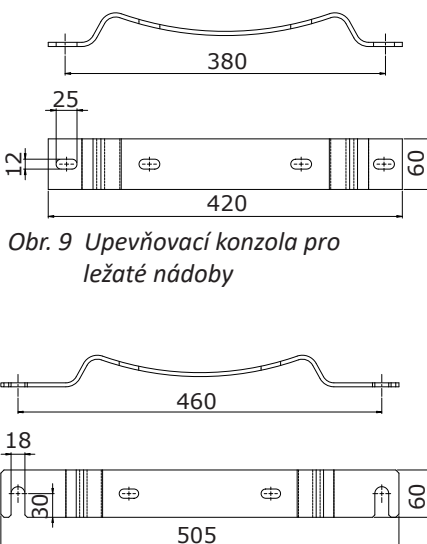
Obr. 6 NB EL 50 - 200 Z - řez



Obr. 7 NB EL 100 - 200 L - řez

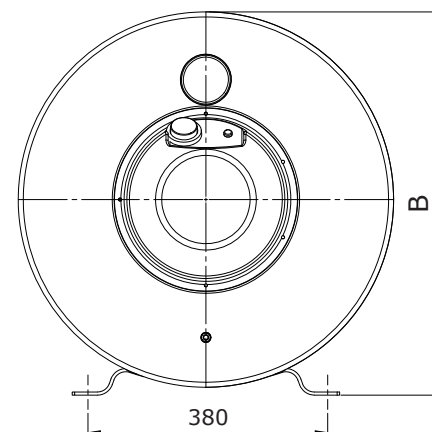


Obr. 8 NB EL 50 - 200 Z - pohled zespodu



Obr. 9 Upevňovací konzola pro ležaté nádoby

Obr. 10 Upevňovací konzola pro závěsné nádoby



Obr. 11 NB EL 100 - 200 L - pohled zleva

1.6 Rozměrová tabulka NB EL 50 - 200 Z, NB EL 100 - 200 L

Typ ohřivače	NB EL 50	NB EL 100	NB EL 125	NB EL 150	NB EL 200
A [mm]	710	1 050	1 210	1 010	1 260
B [mm]	490	490	490	610	610
D <sub>1</sub> [mm]	365	365	365	480	480
D <sub>2</sub> [mm]	470	470	470	595	595
E [mm]	-	150	150	175	175
F [mm]	-	900	1 060	835	1 085
GL [mm]	-	275	280	290	380
HL [mm]	-	500	650	430	500
GZ [mm]	200	250	300	250	300
HZ [mm]	300	500	600	500	600

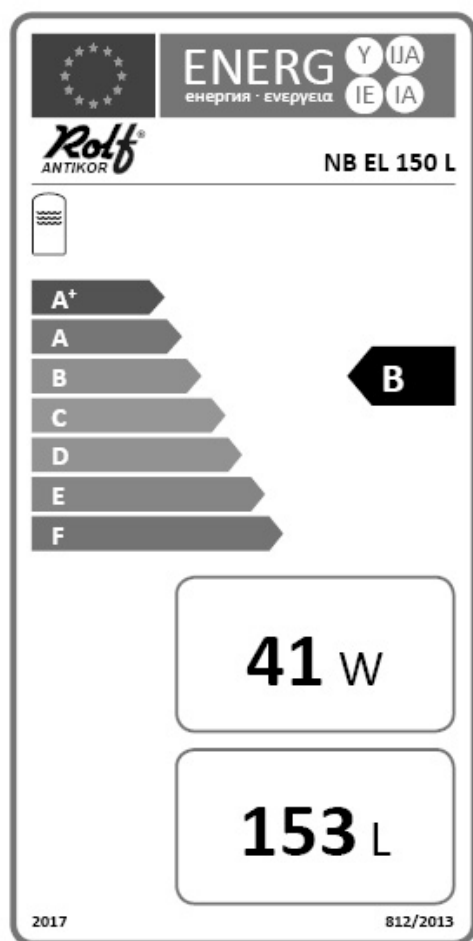
V případě, že je tento ohřivač vyroben na zakázku dle požadavků zákazníka (tzn. odlišná velikost a objem ohřivače, rozmístění vstupních a výstupních hrdel, odlišná hodnota el. výkonu, atd.) avšak se stejnými materiálovými vlastnostmi a funkcemi, řídí se tento ohřivač závazně obecnými pokyny vyplývající z tohoto návodu na montáž, obsluhu a údržbu.

## 2 ECOLABELLING

V září 2015 vešla v účinnost opatření ekodesignu ohřivačů a zásobníků teplé vody definovaného v Nařízení komise EU č. 814/2013, na základě směrnice 2009/125/ES. Cílem této směrnice je snižovat spotřebu energie a zároveň zvyšovat podíl obnovitelných zdrojů v rámci Evropské unie. Pojem ekodesign, který zavádí výše uvedená směrnice, určuje minimální parametry, které musí daný výrobek splňovat, aby bylo možné jej prodávat na trhu Evropské unie. Ekodesign samotných výrobků je pak nastavován tak, aby byl výrobek vždy optimalizován k vlivům na životní prostředí při zachování všech jeho důležitých funkcí.

Současně v návaznosti na ekodesign vešla v platnost i povinnost označovat výrobky energetickými štítky (ecolabelling), který je definovaný v Nařízení komise EU č. 812/2013, na základě směrnice 2010/30/EU. Toto nařízení stanovuje požadavky na uvádění spotřeby energie na energetických štítcích a poskytování doplňkových informací o výrobku u ohřivačů vody o jmenovitém tepelném výkonu  $\leq 70$  kW a zásobníků teplé vody s užitným objemem  $\leq 500$  litrů. Mezi hlavní důvody zavedení energetických štítků není jen snížení energetických hodnot a zlepšení vlivů na životní prostředí, ale také rychlý přehled u jednotlivých výrobků.

### 2.1 Popis energetického štítku



Obr. 12 Energetický štítek

Na energetickém štítku jsou uvedeny tyto informace:

#### ROLF ANTIKOR

- ochranná známka dodavatele

#### NB EL 150 L

- identifikační značka modelu používaná dodavatelem

#### B

- třída energetické účinnosti ohřivače teplé vody

#### 41 W

- stálé ztráty ve wattech

#### 153 L

- objem ohřivače teplé vody v litrech

### 2.2 Výsledky měření a výpočtů technických parametrů

Typ ohřivače	NB EL 50 Z	NB EL 100 L,Z	NB EL 125 L,Z	NB EL 150 L,Z	NB EL 200 L,Z
Třída energetické účinnosti	A	A	B	B	B
Statická ztráta (W)	25,0	34,3	40,0	40,8	50,3
Užitný objem (L)	60	94	113	153	198

Typ ohřivače	NB EL 150 S	NB EL 200 S	NB EL 250 S	NB EL 300 S	NB EL 400 S	NB EL 500 S
Třída energetické účinnosti	B	B	B	B	C	C
Statická ztráta (W)	40,8	50,3	59,0	67,4	85,7	97,2
Užitný objem (L)	153	198	242	287	401	470

### 3 MONTÁŽ OHŘÍVAČE NB EL

Nádoby lze umístit v provozních místnostech nebo na volném prostranství. Při umístění nádoby se musí dodržet bezpečnostní předpisy, normy a hlediska požární ochrany. Nádoba musí být umístěna tak, aby byl umožněn přístup ke všem částem nádoby jak z vnitřní, tak z vnější strany a stejně tak i k armaturám při provádění revizí, zkoušek, oprav, čištění a údržby. K výrobnímu štítku musí být umožněn přístup pro udržení jeho trvalé čitelnosti.

Nádoba musí být umístěna na podpěrách, na únosných základech nebo podlahách, které jsou dimenzovány pro zatížení při plném objemu nádoby. Uložení nádoby musí být vyřešeno tak, aby nádoba mohla být při opravách přemístěna.

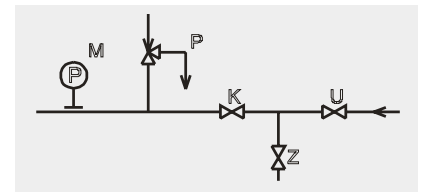
Každý zásobník umožňuje dodatečné seřízení polohy. U ležatého provedení je možno provést nastavení posunutím nádrže v oválných otvorech na upevňovacích konzolách, ale také mezi konzolou a nádobou.

**!** Provedení všech elektroinstalačních i potrubních prací, seřízením a uvedením do provozu je nutno pověřit příslušnou odbornou firmou!

#### 3.1 Pokyny pro provedení instalatérských prací Vodo-topo

Instalace potrubí musí odpovídat platným normám a předpisům v dané zemi použití. Každý samostatně uzavíratelný ohříváč užitkové vody musí být na přívodu studené tlakové vody opatřen uzávěrem (U), zkušebním kohoutem (Z), zpětným ventilem nebo zpětnou klapkou (K), pojistným ventilem (P) a tlakoměrem (M).

Příklad zabezpečovacího zařízení na přívodu studené vody je uveden na schematickém náčrtu viz obr. 13. Je dovoleno použít i kombinovanou armaturu sestávající z pojistného a zpětného ventilu, přičemž jmenovitý průměr pojistného ventilu je **DN15** pro ohříváče do objemu 120 litrů nebo **DN20** pro ostatní objemy.



Obr. 13 Instalace potrubí

V průběhu ohřevu vody v ohříváči dochází k odkapávání vody z pojišťovacího ventilu, prot je nutno provést jeho instalaci tak, aby tato voda mohla odtékat do odpadu. V případě, že je v přívodním potrubí studené vody vyšší tlak než 10 bar, musí se před pojistným ventilem zařadit redukční ventil pro snížení tlaku přiváděné vody.

**!** Mezi ohříváč a zpětnou klapku je nutno zabudovat expanzní nádobu, která zabrání propouštění pojistného ventilu při nahřívání vody a tlakovému namáhání materiálu nádoby. Tato expanzní nádoba musí být dimenzována na tlak 10 bar a velikost musí být odpovídající ke zvolenému objemu ohříváče (navrhuje technik TZB).

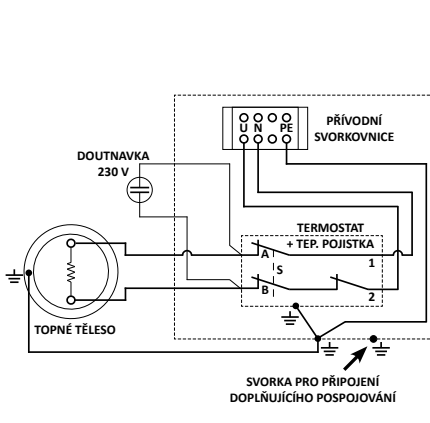
**!** Pro spojení zásobníku s potrubím z uhlíkové oceli nebo pozinkovaným potrubím se musí použít mosazný nebo nerezový přechod (šroubení)!

**i** Výrobce doporučuje nainstalovat na vstup studené vody (pomocí T-kusu) vypouštěcí ventil pro snadné vyplachování nebo vypouštění ohříváče. Dimenzi vypouštěcího ventilu je nutné zvolit dle velikosti armatury.

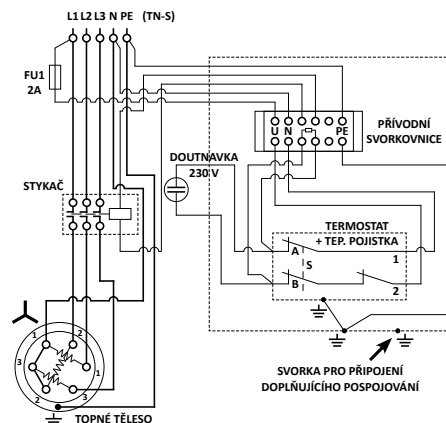
#### 3.2 Pokyny pro provedení elektroinstalace

Montáž elektrické instalace provádí pouze kvalifikovaní pracovníci dle vyhlášky 50/78 Sb. s ohledem na platné zákony. Schéma pro zapojení 1-fázové topné spirály s 1-fázovým termostatem je znázorněno na obrázku č. 14. Zapojení 3-fázové topné spirály s 1-fázovým termostatem je vyobrazeno na obrázku č. 15 a zapojení 3-fázové topné spirály s 3-fázovým termostatem naleznete na obrázku č. 16. Nejvhodnějším kabelem pro připojení el. ohříváče na síť NN je typ CYKY, přičemž průřez a počet žil volíme s ohledem na typ zapojení, příkon topného tělesa, velikost a charakteristiku jističového prvku. Problematiku jističení řeší komplexně ČSN 354171 a ČSN EN 60898.

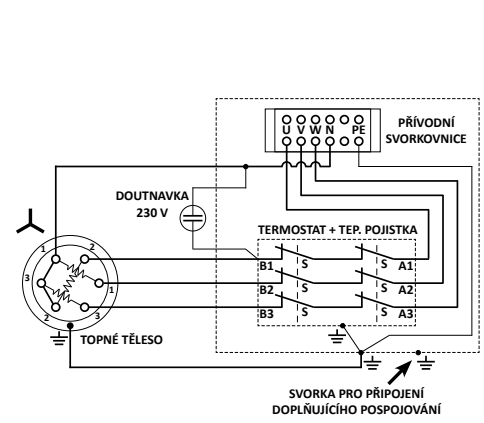
Uložení kabelu provádíme u starších sítí TN-C dle původní ČSN 341050, u nových instalací v provedení sítí TN-S dle ČSN 332000-5-52.



Obr. 14 Zapojení topné spirály 1-f s termostatem 1-f

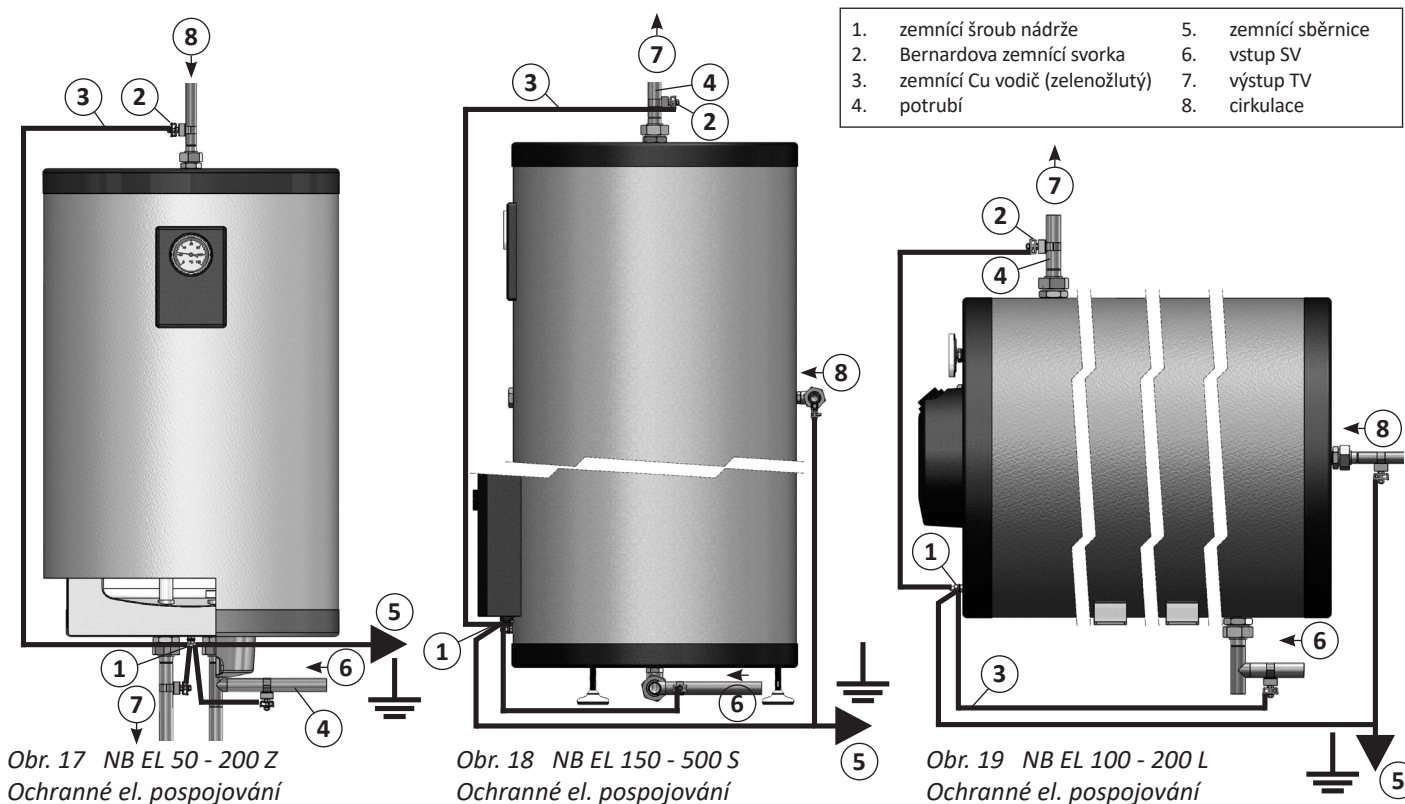


Obr. 15 Zapojení top. spirály 3-f s termostatem 1-f



Obr. 16 Zapojení top. spirály 3-f s termostatem 3-f

**Je nezbytně nutné, aby bylo provedeno doplňující galvanické pospojování a uzemnění mezi zemním šroubem nádrže (1), všemi kovovými částmi přívodního potrubí (4) přes bernardovu zemní svorku (2) a sběrnici PE hlavního vypínače nebo instalační krabice (5). Toto pospojování provedeme zeleno-žlutým vodičem CY o průřezu min. 6 mm (3). Zemní šroub (1) je umístěn zčela (stojaté a ležaté provedení) nebo zespu (závěsné provedení) na nádobě. Více viz obr. 17 - 19.**



**V případě, že ohřivač bude umístěn v koupelně, prádelně nebo jiném prostoru se zvýšenou vlhkostí, je nutné pro jeho umístění zvolit vhodné místo s ohledem na krytí elektroinstalace IP-45. V tomto případě je bezpodmínečně nutné, aby byl použit proudový chránič dle ČSN 33 2000-7-701.**

## 4 UVEDENÍ OHŘÍVAČE DO PROVOZU

Uvedení do provozu je možné po jeho připojení na vodovodní řád, po přezkoušení správné funkce pojistného ventilu a po bezpečném připojení na elektrickou síť.

### 4.1 Postup uvedení do provozu

- Otevřít ventil TUV výtokové baterie připojený na rozvod TUV z ohřivače.
- Otevřít uzavírací ventil na přívodu studené vody do ohřivače.
- Po naplnění ohřivače vodou - začne vytékat studená voda z otevřené výtokové baterie - uzavřít ventil TUV u této baterie.
- Překontrolovat těsnost všech nových spojů zhotovených při připojování ohřivače na potrubní rozvody.
- Nastavit termostat na zvolenou teplotu (z výroby nastaveno na 60 °C), zapnout hlavní vypínač.
- Pro ohřev vody elektrickým topným tělesem zapnout spínač a zkontrolovat správnou činnost celého systému. Kontrolka elektroinstalace signalizuje probíhající ohřev vody.
- Po ohřátí vody na nastavenou teplotu světelná kontrolka zhasne.
- Během ohřevu vody dochází k mírnému kapání vody z pojistného ventilu způsobené zvětšováním objemu vody při ohřevu. Jedná se o běžný jev.
- Po dosažení požadované teploty ohřevu kontrolka termostatu vypne a kapání přestane.

**! Před uvedením ohřivače do provozu musí být bezpečně přišroubovaný plastový kryt na elektrické instalaci, aby zamezoval přístupu k elektrickým rozvodům pod napětím.**

**! Nikdy nepoužívejte ohřivač, pokud je pravděpodobné, že voda v nádobě je zmrzlá! Můžete tím poškodit celý ohřivač vody.**

**! V případě delšího nepoužívání ohřivače je nutné vypustit vodu z nádoby. Zabráníte tím poškození ohřivače.**




#### 4.2 Postup při odstavení z provozu

- Vypnout přívod elektrického proudu (vypnutím jističe, proudového chrániče nebo příslušného spínače).
- Zastavit přívod studené vody do ohřívače.
- Otevřít kohoutek teplé vody na nejbližší baterii, aby ohřívač dostal vzduch.
- Vypustit ohřívač přes vypouštěcí hrdlo nebo přes vypouštěcí ventil nainstalovaný na potrubí (vstup studené vody).

 Pro opětovné zprovoznění je nutno opakovat postup uvedení do provozu.

## 5 OBSLUHA OHŘÍVAČE

 **Ohřívač nesmí být v žádném případě uveden do provozu bez zabudovaného pojistného ventilu a tento nesmí být v průběhu užívání spotřebiče demontován!**  
**Funkčnost pojistného ventilu musí být v intervalu 1x za měsíc překontrolována.**

#### 5.1 Zkouška pojistného ventilu

Pojistný ventil je nutno prověřit krátkodobým odpuštěním vody. K tomu slouží ventil nainstalovaný na bezpečnostní armatuře. Ručním otočením popř. stisknutím ventilu odpustíme vodu do odpadu. Voda musí přestat vytékat po jeho uvolnění. Po této zkoušce dojde ohřevem ke zvýšení tlaku v nádrži a voda může odkapávat. Po odpuštění vody a tím snížení tlaku v ohřívači musí toto odkapávání ustát. Pokud se tak nestane, jedná se o poruchu ventilu a je nutno provést neprodleně opravu ventilu odborně způsobilou firmou.

#### 5.2 Zkouška termostatu

Termostat ohřívače je nutno nastavit tak, aby nebyla na instalovaném teploměru v žádném případě překročena pracovní teplota uvedená na výrobním štítku (max. 65 °C). Při dosažení této teploty musí dojít k odpojení topných tyčí termostatem. Elektrický ohřev je indikován svícením signálky na krytu elektroinstalace. Tento způsob kontroly je nutné provádět v měsíčním cyklu, jednou ročně pak odborně způsobilou osobou nebo firmou.

Pokud je ohřev v činnosti i po dosažení cílové teploty nastavené na termostatu, je nutno neprodleně kontaktovat odbornou firmu nebo výrobce a ohřívač okamžitě odpojit od elektrické sítě.

 **Je nepřípustné vyřazovat z provozu tepelnou pojistku, která přerušuje přívod elektrického proudu k topnému tělesu, stoupne-li teplota vody v ohřívači při poruše termostatu nad 90 °C.**

#### 5.3 Rozbor kvality vody

Výrobce doporučuje již před spuštěním ohřívače provést rozbor kvality vody, protože každý materiál ve styku s vodou je jí ovlivňován a to dle jejího složení a obsahu látek v ní rozpustných či přítomných. Voda s vyšším obsahem soli, vápníku a hořčíku po zahřátí na 60 °C způsobuje ve větší míře vznik usazenin a inkrustaci ve formě vodního kamene. Jedná se o nevratný jev, který má za následek zhoršení funkčnosti celého zařízení a podstatné snížení účinnosti.

**Kvalita vody vstupující do nerezové nádoby by neměla přesáhnout tyto parametry:**

- **Vápník (Ca) + Hořčík (Mg) = 1,25 mmol/l**
- **Železo (Fe) = 0,2 mg/l**
- **Mangan (Mn) = 0,05 mg/l**
- **Chlór (Cl) = 0,03 mg/l**
- **Chloridy = 100 mg/l**
- **Tvrdost vody ≤ 7 °dH (německých stupňů tvrdosti)**



**Překročení těchto parametrů má zásadní vliv na životnost nerezové nádoby. Dojde-li k poškození vnitřní části nádoby z těchto uvedených důvodů, záruka na nerezovou nádobu zaniká.**

Pokud se jedná o vodu určenou k ohřátí v ohřívači, která nespĺňuje uvedené parametry, je nutno zapojit před ohřívač na přívodní potrubí studené vody mechanický filtr a nainstalovat vhodnou úpravnu vody. Problematikou úpravy vody se zabývají odborně specializované firmy. Informace o těchto specialistech vám poskytne výrobce nebo prodejce ohřívače.

## 6 ÚDRŽBA OHŘÍVAČE

### 6.1 Odkalování nádoby ohříváče

Opakovaným ohřevem vody se usazují uvnitř nádoby ohříváče nečistoty a minerální látky. Čištění těchto látek se provádí výplachem tlakovou vodou přes hrdlo pro přívod studené vody, popř. přes vypouštěcí hrdlo. Toto čištění je nutno provádět v intervalu 1x ročně od uvedení ohříváče do provozu. Uživatel, u kterého obsahuje používaná voda zvýšené množství vápníku, soli a hořčiku, by měl toto čištění provádět v intervalu 1x za půl roku.

### 6.2 Dezinfekce média ohříváče

Nádoba zásobníku je konstrukčně navržena a přizpůsobena pro zajištění teplotní dezinfekce vstupního media v rozsahu teplot uvedeném na výrobním štítku zásobníku. Chemická dezinfekce a případné dávkování čistících a dezinfekčních prostředků nebo jiných látek podobného charakteru je zakázáno. Zásobník není navržen a přizpůsoben k dávkování ani míchání těchto chemikálií. Dávkovací zařízení chemické dezinfekce musí být připojeno za nádrž do cirkulačního potrubí nebo do jiného zásobníku určeného pro míchání nebo dávkování. Dávkovaná chemikálie tak do nádrže musí přicházet vždy rovnoměrně promíchána s médiem, nikoliv v koncentrované formě nebo v nedostatečně smíchané podobě.

### 6.3 Ochrana proti galvanické a elektrolytické korozi

Aby nedocházelo k poškození zařízení a k výraznému snížení jeho životnosti, je důležité dodržovat doporučenou pracovní teplotu. Maximální doporučená pracovní teplota je 60 °C.

#### *Při dlouhodobém provozu na teplotách 70 °C a vyšších může docházet k těmto problémům:*

- Nadměrná inkrustace vodního kamene uvnitř nádoby.
- Ukládání vápenatých solí, které způsobují velké úsady.
- Zhoršení funkčnosti celého zařízení, zejména snížení účinnosti výměny tepla.
- Zvýšení agresivity prostředí uvnitř nádoby, což může vést k nevratnému poškození nerezové nádoby a dalších topných prvků.

#### *Pro správný provoz a dlouhou životnost zařízení doporučujeme:*

- Pravidelně kontrolovat nastavenou teplotu ohřevu.
- Udržovat zařízení v čistotě a provádět jeho pravidelnou údržbu dle pokynů uvedených v tomto návodu.
- Používat zařízení v souladu s doporučeními výrobce.
- Dodržováním těchto pokynů předejdete zbytečným poruchám a zajistíte optimální výkon a dlouhou životnost vašeho zařízení.

Součástí každého nerezového zásobníku je ochrana proti galvanické a elektrolytické korozi prostřednictvím magnesiové anodové tyče.

#### 6.3.1 Magnesiová anodová tyč

Životnost magnesiové anodové ochrany nelze přesně určit, protože závisí na kvalitě vody vstupující do ohříváče. Proto je nutné anodu vizuálně kontrolovat v intervalu 1x za půl roku od uvedení do provozu. V případě úbytku větší části magnesiové anodové tyče je nutno provést výměnu za novou.

Výměna Mg anody se provádí jednoduchým způsobem. Vypustí se část ohříváče tak, aby hladina vody v nádobě byla pod úrovní anodové ochrany (Pokud je anoda u závěsného provedení umístěna pod plastovým krytem elektroinstalace zespodu nádoby, musí se ohříváč vypustit celý). Pak se odšroubuje mosazná zátka s nápisem „Anodová ochrana“ a vytáhne se zbytek anodové tyče ven z nádoby. Tento zbytek se následně vyšroubuje z mosazné zátky a místo něj se našroubuje nová Mg anodová tyč. Nová tyč se opět vsune do nádoby a zátka se zašroubuje.

Magnesiovou anodovou tyč lze objednat u výrobce nebo u dodavatele nerezových ohříváčů ROLF.

### 6.4 Likvidace obalového materiálu a nefunkčního výrobku

Za obal, ve kterém byl výrobek dodán, byl uhrazen servisní poplatek za zajištění zpětného odběru a využití obalového materiálu. Servisní poplatek byl uhrazen dle zákona č. 477/2001 Sb. ve znění pozdějších předpisů u firmy EKO-KOM, a.s. Klientské číslo naší firmy je EK-P04070004. Obaly z ohříváče vody odložte na místo určené obcí k ukládání odpadu. Vyřazený a nepoužitelný výrobek po ukončení provozu demontujte a dopravte do střediska recyklace odpadů (sběrný dvůr) nebo kontaktujte výrobce.