



[www.rolf.cz](http://www.rolf.cz)



## AKUMULAČNÍ NÁDRŽ PRO TUV

- Stojatá

# AZN VS

CE

# NÁVOD

## NA MONTÁŽ, OBSLUHU A ÚDRŽBU

## OBSAH

<b>TECHNICKÁ DOKUMENTACE</b>	
1	TECHNICKÁ SPECIFIKACE NÁDRŽE ..... 3
1.1	Tabulka parametrů..... 3
1.2	Popis nádrže AZN VS ..... 3
1.3	Výkres nádrže AZN VS ..... 4
1.4	Rozměrová tabulka AZN VS..... 4
2	ECOLABELLING ..... 5
2.1	Výsledky měření a výpočtů technických parametrů ..... 5
<b>MONTÁŽ</b>	
3	MONTÁŽ NÁDRŽE AZN VS ..... 5
3.1	Pokyny pro provedení instalátérských prací Vodo-topo ..... 5
3.2	Pokyny pro instalaci izolace ..... 6
3.3	Pokyny pro provedení elektroinstalace..... 6
4	UVEDENÍ NÁDRŽE DO PROVOZU ..... 7
4.1	Postup uvedení zásobníku do provozu ..... 7
4.2	Postup při odstavení zásobníku z provozu ..... 7
4.3	Postup uvedení zásobníku osazeného topnou tyčí do provozu ..... 7
4.4	Postup při odstavení ohřívače osazeného topnou tyčí z provozu ..... 7
<b>OBSLUHA</b>	
5	OBSLUHA NÁDRŽE ..... 8
5.1	Zkouška pojistného ventilu ..... 8
5.2	Zkouška termostatu ..... 8
5.3	Rozbor kvality vody..... 8
<b>ÚDRŽBA</b>	
6	ÚDRŽBA NÁDRŽE ..... 9
6.1	Odkalování nádoby ..... 9
6.2	Dezinfekce média nádrže..... 9
6.3	Ochrana proti galvanické a elektrolytické korozi..... 9
6.3.1	Magnesiová anodová tyč ..... 9
6.4	Likvidace obalového materiálu a nefunkčního výrobku..... 9

**VÝROBCE:**

ROLF ANTIKOR s.r.o.  
Bacov 642  
756 56 Prostřední Bečva

IČ: 28588142  
DIČ: CZ28588142

+420 571 643 323  
+420 571 643 232  
e-mail: rolf@rolf.cz

## 1 TECHNICKÁ SPECIFIKACE NÁDRŽE

### 1.1 Tabulka parametrů

Typ nádrže	AZN VS 750 S	AZN VS 850 S	AZN VS 1 000 S
Užitný objem [L]	718	838	1 015
Nejvyšší dovolený tlak PS [bar]	10		
Nejvyšší dovolená teplota TS [°C]	90		
Hmotnost prázdné nádrže [kg]	125	138	150
Statická ztráta nádoby s izolací za 24 h [kWh/24h]	2,3	2,6	2,9
Teplotní ztráta izolace za 24 hodin [°C]	3	2,5	2,5

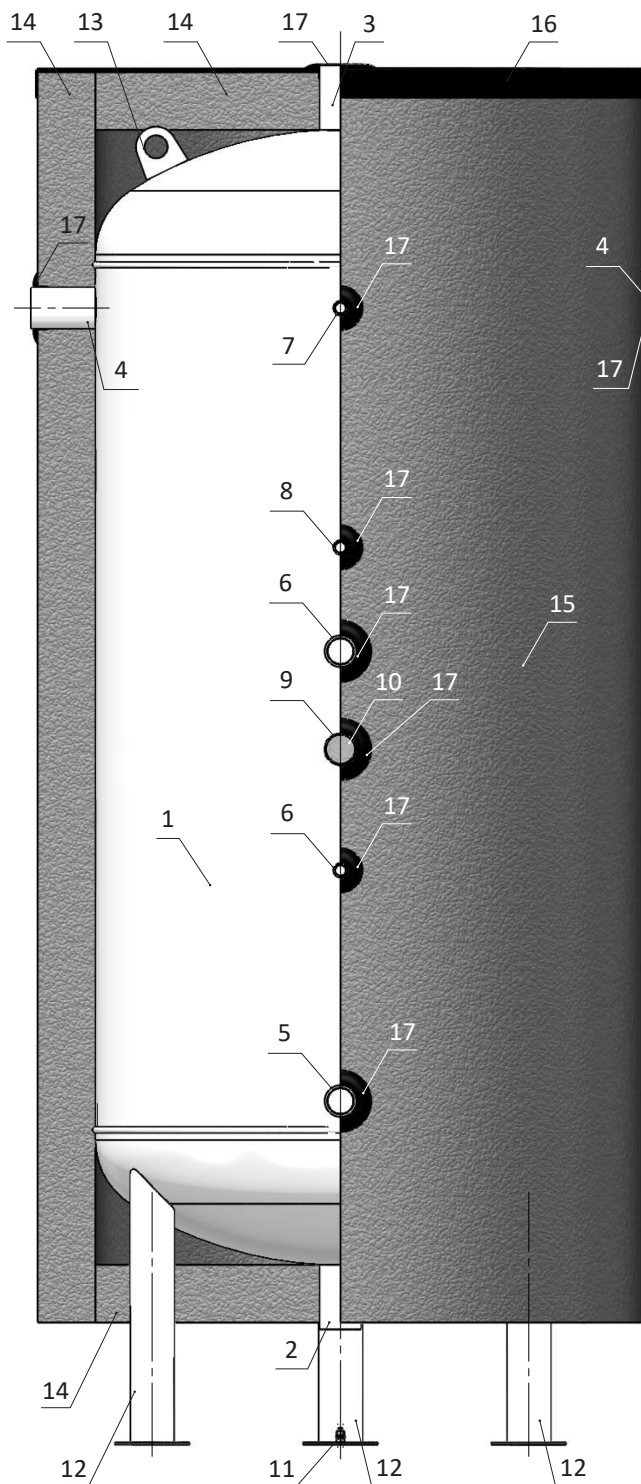
### 1.2 Popis nádrže AZN VS

Tato sériově vyráběná řada nerezových akumulčních nádrží je převážně určena k akumulaci teplé užitkové vody ve výměňkových nebo předávacích stanicích. Další možné použití těchto nádrží je pro akumulaci pitné vody, topné vody nebo chladící vody. Použití nerezového zásobníku pro jiné účely, než je uvedeno, je možné pouze po konzultaci s výrobcem. Možnost dodatečné montáže el. topného tělesa a teploměru. Tato typová řada zásobníků je vyráběna sériově bez možnosti konstrukčních úprav.

Nádoba zásobníku je vyrobena z plechu a den z jakostní nerezí AISI 316 L a je zkoušena přetlakem 14,5 bar. K nádobě jsou přivařeny tři pevné stojiny. Dále je nádoba osazena hrdly pro vstup a výstup vody, nabíjení výměníkem, cirkulaci, topné těleso, regulaci, teploměr a anodovou ochranu. Na zadní stojině je navařen zemnicí šroub. Nádrže AZN VS dodáváme ve variantě bez izolace nebo se snímatelnou izolací z PES flísového rouna o síle 100 mm, která je chráněná šedým PS obalem a černými plastovými kryty.

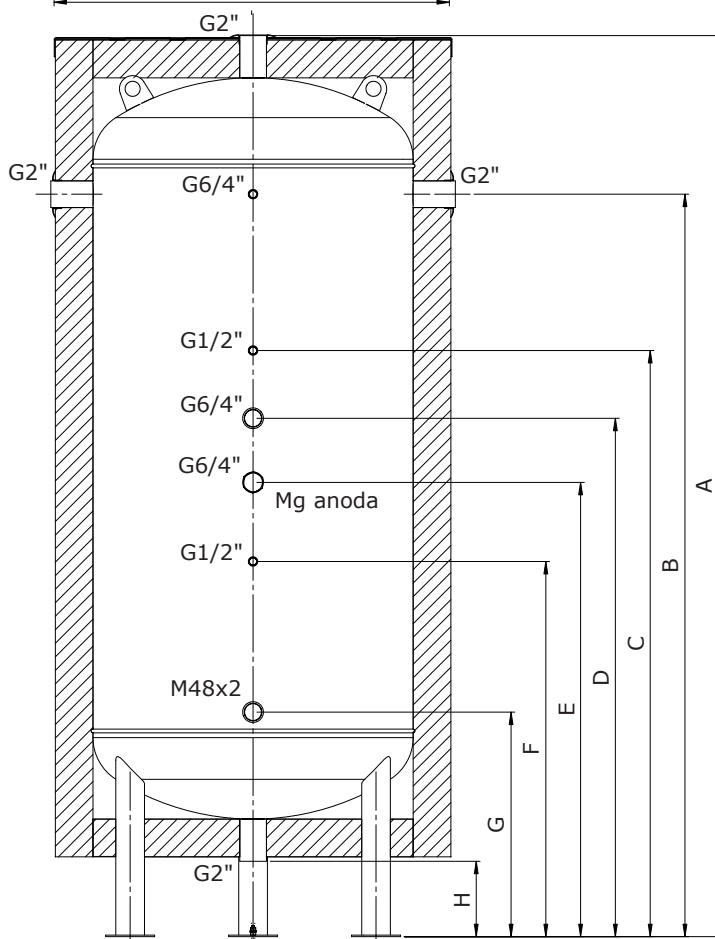
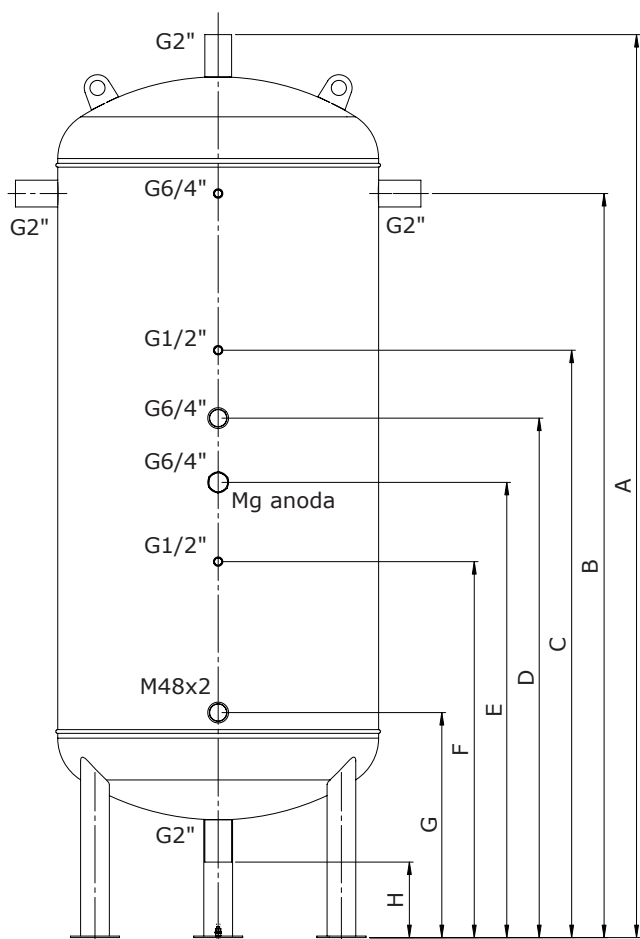
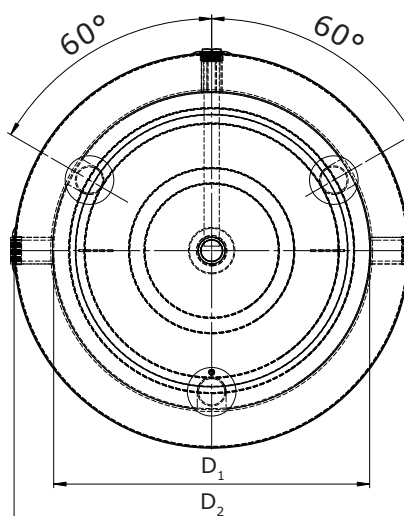
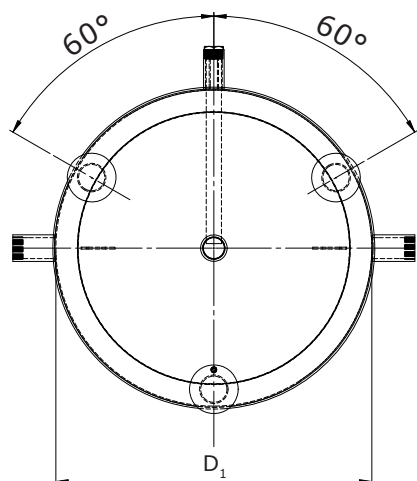
#### Legenda:

1. Nádoba nádrže
2. Vstupní hrdlo G2"
3. Výstupní hrdlo G2"
4. Hrdlo nabíjení výměníkem G2"
5. Hrdlo pro topné těleso M48x2
6. Hrdlo pro regulaci G½"
7. Hrdlo pro teploměr G½"
8. Hrdlo cirkulace G¾"
9. Hrdlo pro anodovou ochranu G¾"
10. Mg anodová ochrana Ø33 mm
11. Zemnicí šroub
12. Stojina pevná
13. Přepravní oko
14. Snímatelná izolace z PES flísového rouna
15. PVC obal izolace
16. Horní plastový kryt
17. Plastový kryt hrdla



Obr. 1 AZN VS 750 - 1 000 S - popis

1.3 Výkres nádrže AZN VS




Obr. 2 AZN VS 750 - 1 000 S bez izolace

Obr. 3 AZN VS 750 - 1 000 S s izolací

1.4 Rozměrová tabulka AZN VS 750 - 1 000 S

Typ nádrže	ØD1 [mm]	ØD2 [mm]	A [mm]	B [mm]	C [mm]	D [mm]	E [mm]	F [mm]	G [mm]	H [mm]
AZN VS 750 S	790	990	2 025	1 670	1 350	1 210	1 080	890	540	200
AZN VS 850 S	790	990	2 275	1 920	1 500	1 320	1 150	940	540	200
AZN VS 1 000 S	850	1 050	2 395	1 980	1 560	1 380	1 210	1 000	600	200

 V případě, že je tato nádrž vyrobena na zakázku dle požadavků zákazníka (tzn. odlišná velikost a objem nádrže, rozmístění vstupních a výstupních hrdel, atd.) avšak se stejnými materiálovými vlastnostmi a funkcemi, řídí se tato nádrž závazně obecnými pokyny vyplývající z tohoto návodu na montáž, obsluhu a údržbu.

## 2 ECOLABELLING

V září 2015 vešla v účinnost opatření ekodesignu ohřivačů a zásobníků teplé vody definovaného v Nařízení komise EU č. 814/2013, na základě směrnice 2009/125/ES. Cílem této směrnice je snižovat spotřebu energie a zároveň zvyšovat podíl obnovitelných zdrojů v rámci Evropské unie. Pojem ekodesign, který zavádí výše uvedená směrnice, určuje minimální parametry, které musí daný výrobek splňovat, aby bylo možné jej prodávat na trhu Evropské unie. Ekodesign samotných výrobků je pak nastavován tak, aby byl výrobek vždy optimalizován k vlivům na životní prostředí při zachování všech jeho důležitých funkcí.

Toto nařízení stanovuje požadavky na ekodesign pro uvádění na trh a/nebo do provozu ohřivačů vody o jmenovitém tepelném výkonu  $\leq 400$  kW a zásobníků teplé vody s užitným objemem  $\leq 2\,000$  litrů včetně těch, které jsou začleněny do souprav sestávajících z ohřivače vody a solárního zařízení ve smyslu definice v článku 2 nařízení v přenesené pravomoci (EU) č. 812/2013.


### 2.1 Výsledky měření a výpočtů technických parametrů

Typ nádrže	AZN VS 750 S	AZN VS 850 S	AZN VS 1 000 S
Užitný objem (L)	718	838	1 015
Statická ztráta (W)	95,2	107,4	122,3
Mezní hodnota statické ztráty (W)	132,4	139,8	149,1
Posouzení požadavku na SZ	Vyhovuje	Vyhovuje	Vyhovuje

## 3 MONTÁŽ NÁDRŽE AZN VS

Nádoby lze umístit v provozních místnostech nebo na volném prostranství. Při umístění nádoby se musí dodržet bezpečnostní předpisy, normy a hlediska požární ochrany. Nádoba musí být umístěna tak, aby byl umožněn přístup ke všem částem nádoby jak z vnitřní, tak z vnější strany a stejně tak i k armaturám při provádění revizí, zkoušek, oprav, čištění a údržby. K výrobnímu štítku musí být umožněn přístup pro udržení jeho trvalé čitelnosti.

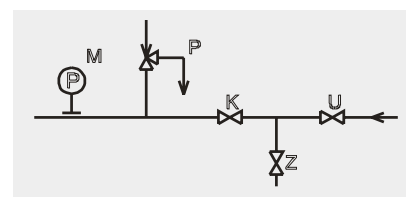
Nádoba musí být umístěna na podpěrách, na únosných základech nebo podlahách, které jsou dimenzovány pro zatížení při plném objemu nádoby. Uložení nádoby musí být vyřešeno tak, aby nádoba mohla být při opravách přemístěna.

 **Provedení všech elektroinstalačních i potrubních prací, seřízení a uvedením do provozu je nutno pověřit příslušnou odbornou firmu!**

### 3.1 Pokyny pro provedení instalatérských prací Vodo-topo


Instalace potrubí musí odpovídat platným normám a předpisům v dané zemi použití. Každá samostatně uzavíratelná nádrž užitkové vody musí být na přívodu studené tlakové vody opatřena uzávěrem (U), zkušebním kohoutem (Z), zpětným ventilem nebo zpětnou klapkou (K), pojistným ventilem (P) a tlakoměrem (M).

Příklad zabezpečovacího zařízení na přívodu studené vody je uveden na schematickém náčrtu viz obr. 4. Je dovoleno použít i kombinovanou armaturu sestávající z pojistného a zpětného ventilu, přičemž jmenovitý průměr pojistného ventilu je DN20.



Obr. 4 Instalace potrubí

V případě dodatečného osazení nádrže elektrickým topným tělesem může v průběhu ohřevu vody v nádrži docházet k odkapávání vody z pojišťovacího ventilu, proto je nutno provést jeho instalaci tak, aby tato voda mohla odtékat do odpadu. V případě, že je v přívodním potrubí studené vody vyšší tlak než 10 bar, musí se před pojistný ventil zařadit redukční ventil pro snížení tlaku přiváděné vody.

 **Mezi nádrží a zpětnou klapkou je nutno zabudovat expanzní nádobu, která zabrání propuštění pojistného ventilu při nahřívání vody a tlakovému namáhání materiálu nádoby. Tato expanzní nádoba musí být dimenzována na tlak 10 bar a velikost musí být odpovídající ke zvolenému objemu nádrže (navrhují technik TZB).**

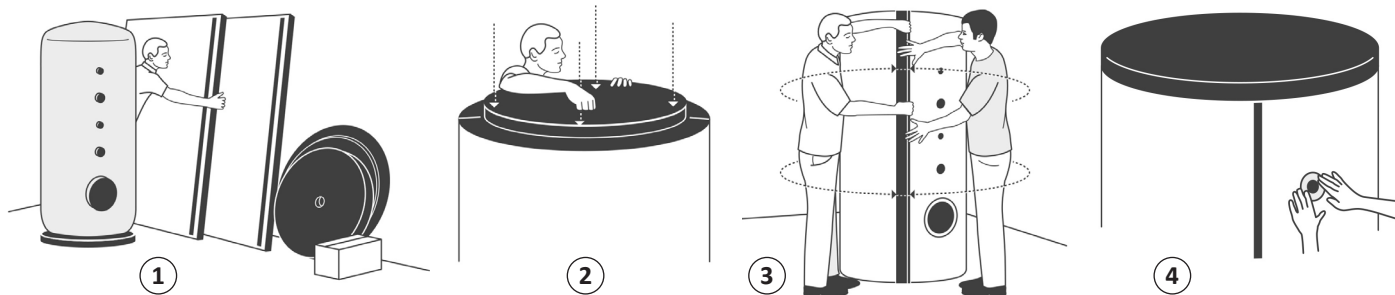
 **Pro spojení zásobníku s potrubím z uhlíkové oceli nebo pozinkovaným potrubím se musí použít mosazný nebo nerezový přechod (šroubení)!**

 **Výrobce doporučuje nainstalovat na vstup vody (pomocí T-kusu) vypouštěcí ventil pro snadné vyplachování nebo vypouštění nádrže. Dimenzi vypouštěcího ventilu je nutné zvolit dle velikostí armatury.**

### 3.2 Pokyny pro instalaci izolace

**!** Montáž izolace se musí provádět při teplotě nejméně 20 °C. Montáž izolace, která má nižší teplotu, je nemožná a hrozí její mechanické poškození. Nepoužívejte pro montáž žádné nástroje jako kleště, upínací pásy apod. V blízkosti výrobku je zakázáno manipulovat s otevřeným ohněm.

1. Usadte nádrž dle předpisů pro instalaci a nachystejte si všechny části izolace.
2. Oviňte hlavní izolaci okolo nádrže a nastavte správně otvory pro hrdla. Uzamykací lištu ještě nezacvakávejte a nasadte horní a spodní díl izolace.
3. Hlavní izolaci stáhněte k sobě a zacvakněte uzamykací lištu. Doporučujeme provádět ve dvou lidech.
4. Nasadte horní plastový kryt, krycí plastové rozety podle velikosti nátrubků, příp. nasadte kryty přírub.

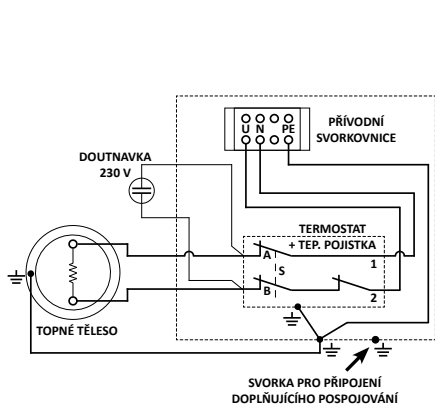


### 3.3 Pokyny pro provedení elektroinstalace (pro zásobníky dodatečně opatřeny elektrickým topným tělesem)

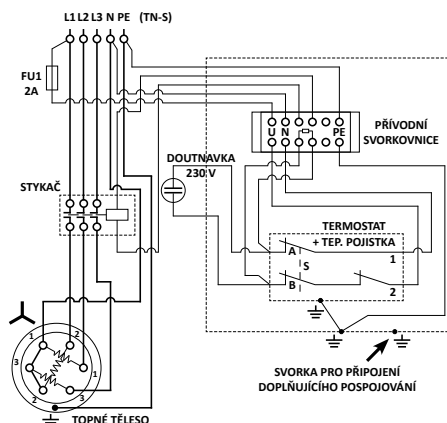
Montáž elektrické instalace provádí pouze kvalifikovaní pracovníci dle vyhlášky 50/78 Sb. s ohledem na platné zákony. Schéma pro zapojení 1-fázové topné spirály s 1-fázovým termostatem je znázorněno na obrázku č. 5. Zapojení 3-fázové topné spirály do hvězdy s 1-fázovým termostatem je vyobrazeno na obrázku č. 6, zapojení 3-fázové topné spirály do hvězdy s 3-fázovým termostatem naleznete na obrázku č. 7. Zapojení 3-fázové topné spirály do trojúhelníku s 1-fázovým termostatem je vyobrazeno na obrázku č. 8 a zapojení 3-fázové topné spirály do trojúhelníku s 3-fázovým termostatem naleznete na obrázku č. 9.

Nejvhodnějším kabelem pro připojení el. ohříváče na síť NN je typ CYKY, přičemž průřez a počet žil volíme s ohledem na typ zapojení, příkon topného tělesa, velikost a charakteristiku jističového prvku. Problematiku jistění řeší komplexně ČSN 354171 a ČSN EN 60898.

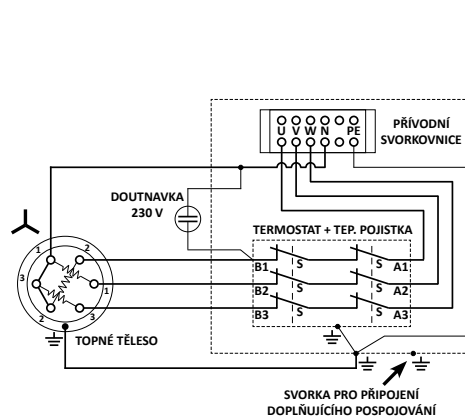
Uložení kabelu provádíme u starších sítí TN-C dle původní ČSN 341050, u nových instalací v provedení sítí TN-S dle ČSN 332000-5-52.



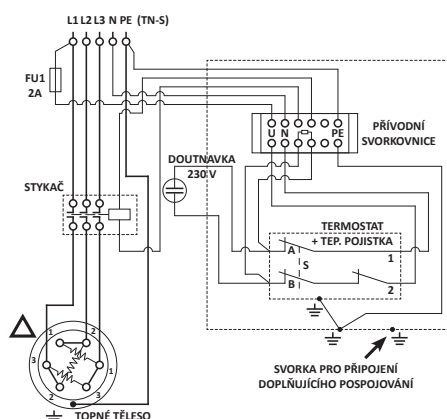
Obr. 5 Zapojení topné spirály 1-f s termostatem 1-f



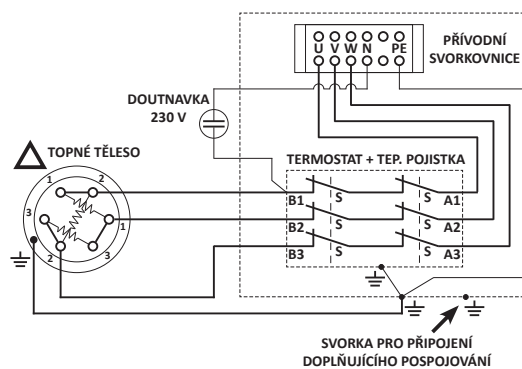
Obr. 6 Zapojení top. spirály 3-f (do hvězdy) s termostatem 1-f



Obr. 7 Zapojení top. spirály 3-f (do hvězdy) s termostatem 3-f



Obr. 8 Zapojení top. spirály 3-f (do trojúhelníku) s termostatem 1-f



Obr. 9 Zapojení top. spirály 3-f (do trojúhelníku) s termostatem 3-f



Je nezbytně nutné, aby bylo provedeno doplňující galvanické pospojování a uzemnění mezi zemnicím šroubem nádrže, všemi kovovými částmi přívodního potrubí přes bernardovu zemnicí svorku a sběrnici PE hlavního vypínače nebo instalační krabice. Toto pospojování provedeme zeleno-žlutým vodičem CY o průřezu min. 6 mm. Zemnicí šroub je umístěn zcela nádoby.

## 4 UVEDENÍ NÁDRŽE DO PROVOZU

Uvedení do provozu je možné po jeho připojení na vodovodní řád, po přezkoušení správné funkce pojistného ventilu a po bezpečném připojení na elektrickou síť (v případě osazení zásobníku topným tělesem).

### 4.1 Postup uvedení zásobníku do provozu

- Zkontrolovat vodovodní instalaci.
- Otevřít ventil TUV výtokové baterie připojený na rozvod TUV ze zásobníku.
- Otevřít uzavírací ventil na přívodu vody do zásobníku.
- Po naplnění nádrže vodou uzavřít ventil TUV u této baterie.
- Překontrolovat těsnost všech nových spojů zhotovených při připojování zásobníku na potrubní rozvody.



**Nikdy nepoužívejte zásobník, pokud je pravděpodobné, že voda v nádobě je zmrzlá! Můžete tím poškodit celý zásobník vody.**



**V případě delšího nepoužívání zásobníku je nutné vypustit vodu z nádoby. Zabráníte tím poškození zásobníku.**

### 4.2 Postup při odstavení zásobníku z provozu

- Zastavit přívod vody do zásobníku.
- Otevřít kohoutek vody na nejbližší baterii, aby nádoba dostala vzduch.
- Vypustit zásobník přes vypouštěcí hrdlo nebo přes vypouštěcí ventil nainstalovaný na potrubí (vstup vody).



**Pro opětovné zprovoznění je nutno opakovat postup uvedení do provozu.**

### 4.3 Postup uvedení zásobníku osazeného topnou tyčí do provozu

- Otevřít ventil TUV výtokové baterie připojený na rozvod TUV z nádrže.
- Otevřít uzavírací ventil na přívodu vody do nádrže.
- Po naplnění nádrže vodou - začne vytékat voda z otevřené výtokové baterie - uzavřít ventil TUV u této baterie.
- Překontrolovat těsnost všech nových spojů zhotovených při připojování nádrže na potrubní rozvody.
- Nastavit termostat na zvolenou teplotu a zapnout hlavní vypínač.
- Pro ohřev vody elektrickým topným tělesem zapnout spínač a zkontrolovat správnou činnost celého systému.
- Během ohřevu vody dochází k mírnému kapání vody z pojistného ventilu způsobené zvětšováním objemu vody při ohřevu. Jedná se o běžný jev.



**Nikdy nepoužívejte nádrž, pokud je pravděpodobné, že voda v nádobě je zmrzlá! Můžete tím poškodit celou nádobu nádrže.**



**V případě delšího nepoužívání nádrže je nutné vypustit vodu z nádoby. Zabráníte tím poškození nádrže.**

### 4.4 Postup při odstavení zásobníku osazeného topnou tyčí z provozu

- Vypnout přívod elektrického proudu (vypnutím jističe, proudového chrániče nebo příslušného spínače).
- Zastavit přívod vody do nádrže.
- Otevřít kohoutek výstupní vody na nejbližší baterii, aby nádrž dostala vzduch.
- Vypustit nádrž přes vypouštěcí hrdlo nebo přes vypouštěcí ventil nainstalovaný na potrubí (vstup vody).



**Pro opětovné zprovoznění je nutno opakovat postup uvedení do provozu.**

## 5 OBSLUHA NÁDRŽE



**Zásobník nesmí být v žádném případě uveden do provozu bez zabudovaného pojistného ventilu a tento nesmí být v průběhu užívání spotřebiče demontován!**

**Funkčnost pojistného ventilu musí být v intervalu 1x za měsíc překontrolována.**

### 5.1 Zkouška pojistného ventilu

Pojistný ventil je nutno prověřit krátkodobým odpuštěním vody. K tomu slouží ventil nainstalovaný na bezpečnostní armatuře. Ručním otočením popř. stisknutím ventilu odпустíme vodu do odpadu. Voda musí přestat vytékat po jeho uvolnění. Po této zkoušce dojde ohřevem ke zvýšení tlaku v nádrži a voda může odkapávat. Po odpuštění vody a tím snížení tlaku v zásobníku musí toto odkapávání ustát. Pokud se tak nestane, jedná se o poruchu ventilu a je nutno provést neprodleně opravu ventilu odborně způsobilou firmou.

### 5.2 Zkouška termostatu (pro zásobníky dodatečně opatřeny elektrickým topným tělesem)

Termostat zásobníku je nutno nastavit tak, aby nebyla na instalovaném teploměru v žádném případě překročena pracovní teplota uvedená na výrobním štítku. Při dosažení této teploty musí dojít k odpojení topných tyčí termostatem. Tento způsob kontroly je nutné provádět v měsíčním cyklu, jednou ročně pak odborně způsobilou osobou nebo firmou.

Pokud je ohřev v činnosti i po dosažení cílové teploty nastavené na termostatu, je nutno neprodleně kontaktovat odbornou firmu nebo výrobce a ohřívač okamžitě odpojit od elektrické sítě.



**Je nepřipustné vyřazovat z provozu tepelnou pojistku, která přerušuje přívod elektrického proudu k topnému tělesu, stoupne-li teplota vody v zásobníku při poruše termostatu nad 90 °C.**

### 5.3 Rozbor kvality vody

Výrobce doporučuje již před instalací zásobníku provést rozbor kvality vody, protože každý materiál ve styku s vodou je jí ovlivňován a to dle jejího složení a obsahu látek v ní rozpustných či přítomných. Voda s vyšším obsahem soli, vápníku a hořčíku po zahřátí na 60 °C způsobuje ve větší míře vznik usazenin a inkrustaci ve formě vodního kamene. Jedná se o nevratný jev, který má za následek zhoršení funkčnosti celého zařízení a podstatné snížení účinnosti.

**Kvalita vody vstupující do nerezové nádoby by neměla přesáhnout tyto parametry:**

- Vápník (Ca) + Hořčík (Mg) = 1,25 mmol/l
- Železo (Fe) = 0,2 mg/l
- Mangan (Mn) = 0,05 mg/l
- Chlór (Cl) = 0,03 mg/l
- Chloridy = 100 mg/l
- Tvrdost vody ≤ 7 °dH (německých stupňů tvrdosti)



**Překročení těchto parametrů má zásadní vliv na životnost nerezové nádrže. Dojde-li k poškození vnitřní části nádoby z těchto uvedených důvodů, záruka na nerezovou nádobu zaniká.**

Pokud se jedná o vodu určenou k ohřátí v zásobníku, která nespĺňuje uvedené parametry, je nutno zapojit před zásobník na přívodní potrubí vody mechanický filtr a nainstalovat vhodnou úpravnu vody.

Problematikou úpravy vody se zabývají odborně specializované firmy. Informace o těchto specialistech vám poskytne výrobce nebo prodejce zásobníku.



## 6 ÚDRŽBA ZÁSOBNÍKU

### 6.1 Odkalování nádoby zásobníku

Čištění nečistot nebo jiných minerálních látek se provádí výplachem tlakovou vodou přes hrdlo pro přívod vody, popř. přes vypouštěcí hrdlo. Toto čištění je nutno provádět v intervalu 1x ročně od uvedení zásobníku do provozu. Uživatel, u kterého obsahuje používaná voda zvýšené množství vápníku, soli a hořčíku, by měl toto čištění provádět v intervalu 1x za půl roku.

### 6.2 Dezinfekce média zásobníku

Nádoba zásobníku je konstrukčně navržena a přizpůsobena pro zajištění teplotní dezinfekce vstupního média v rozsahu teplot uvedeném na výrobním štítku zásobníku. Chemická dezinfekce a případné dávkování čistících a dezinfekčních prostředků nebo jiných látek podobného charakteru je zakázáno. Zásobník není navržen a přizpůsoben k dávkování ani míchání těchto chemikálií. Dávkovací zařízení chemické dezinfekce musí být připojeno za nádrž do cirkulačního potrubí nebo do jiného zásobníku určeného pro míchání nebo dávkování. Dávkovaná chemikálie tak do nádrže musí přicházet vždy rovnoměrně promíchána s médiem, nikoliv v koncentrované formě nebo v nedostatečně smíchané podobě.

### 6.3 Ochrana proti galvanické a elektrolytické korozi

Součástí každého nerezového zásobníku je ochrana proti galvanické a elektrolytické korozi prostřednictvím magnesiové anodové tyče.

#### 6.3.1 Magnesiová anodová tyč

Životnost magnesiové anodové ochrany nelze přesně určit, protože závisí na kvalitě vody vstupující do zásobníku. Proto je nutné anodu vizuálně kontrolovat v intervalu 1x za půl roku od uvedení do provozu. V případě úbytku větší části magnesiové anodové tyče je nutno provést výměnu za novou.

Výměna Mg anody se provádí jednoduchým způsobem. Vypustí se část zásobníku tak, aby hladina vody v nádobě byla pod úrovní anodové ochrany. Pak se odšroubuje mosazná zátka s nápisem „Anodová ochrana“ a vytáhne se zbytek anodové tyče ven z nádoby. Tento zbytek se následně vyšroubuje z mosazné zátky a místo něj se našroubuje nová Mg anodová tyč. Nová tyč se opět vsune do nádoby a zátka se zašroubuje.

Magnesiovou anodovou tyč lze objednat u výrobce nebo u dodavatele nerezových zásobníků ROLF.

### 6.4 Likvidace obalového materiálu a nefunkčního výrobku

Za obal, ve kterém byl výrobek dodán, byl uhrazen servisní poplatek za zajištění zpětného odběru a využití obalového materiálu. Servisní poplatek byl uhrazen dle zákona č. 477/2001 Sb. ve znění pozdějších předpisů u firmy EKO-KOM, a.s. Klientské číslo naší firmy je EK-P04070004. Obaly od nádrže odložte na místo určené obcí k ukládání odpadu. Vyřazený a nepoužitelný výrobek po ukončení provozu demontujte a dopravte do střediska recyklace odpadů (sběrný dvůr) nebo kontaktujte výrobce.