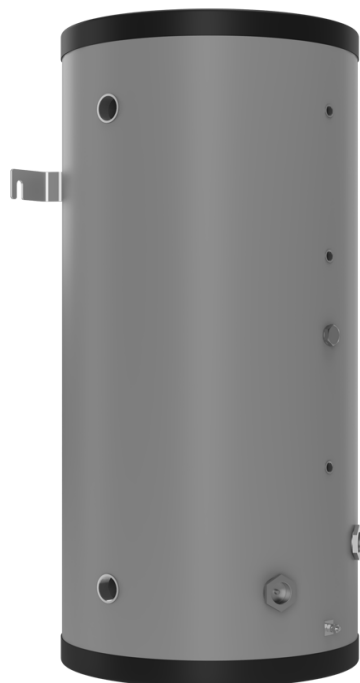




www.rolf.cz

AKUMULAČNÍ NÁDRŽ PRO TUV

- Závěsná
- Stojatá



AZN VS

CE

NÁVOD

NA MONTÁŽ, OBSLUHU A ÚDRŽBU

OBSAH

	TECHNICKÁ DOKUMENTACE	
1	TECHNICKÁ SPECIFIKACE NÁDRŽE	3
1.1	Tabulka parametrů.....	3
1.2	Popis nádrže AZN VS	3
1.3	Výkres nádrže AZN VS	4
1.4	Rozměrová tabulka AZN VS.....	4
2	ECOLABELLING	5
2.1	Popis energetického štítku	5
2.2	Výsledky měření a výpočtů technických parametrů	5
	MONTÁŽ	
3	MONTÁŽ NÁDRŽE AZN VS	6
3.1	Pokyny pro provedení instalátérských prací Vodo-topo	6
3.2	Pokyny pro provedení elektroinstalace.....	6
4	UVEDENÍ NÁDRŽE DO PROVOZU	7
4.1	Postup uvedení zásobníku do provozu	7
4.2	Postup při odstavení zásobníku z provozu	8
4.3	Postup uvedení zásobníku osazeného topnou tyčí do provozu	8
4.4	Postup při odstavení ohřívače osazeného topnou tyčí z provozu	8
	OBSLUHA	
5	OBSLUHA NÁDRŽE	8
5.1	Zkouška pojistného ventilu	8
5.2	Zkouška termostatu	8
5.3	Rozbor kvality vody.....	9
	ÚDRŽBA	
6	ÚDRŽBA NÁDRŽE	9
6.1	Odkalování nádoby	9
6.2	Dezinfekce média nádrže.....	9
6.3	Ochrana proti galvanické a elektrolytické korozi.....	9
6.3.1	Magnesiová anodová tyč	9
6.4	Likvidace obalového materiálu a nefunkčního výrobku.....	9

VÝROBCE:

ROLF ANTIKOR s.r.o.
Bacov 642
756 56 Prostřední Bečva

IČ: 28588142
DIČ: CZ28588142

+420 571 643 323
+420 571 643 232
e-mail: rolf@rolf.cz

1 TECHNICKÁ SPECIFIKACE NÁDRŽE

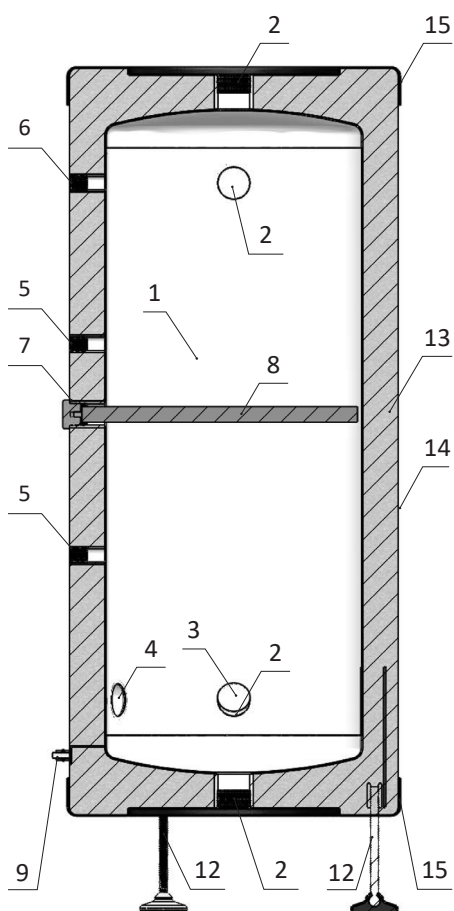
1.1 Tabulka parametrů

Typ nádrže	AZN VS 100	AZN VS 200	AZN VS 300	AZN VS 500
Užitný objem [L]	94	199	288	470
Nejvyšší dovolený tlak PS [bar]	10			
Nejvyšší dovolená teplota TS [°C]	90			
Doporučená teplota [°C]	60			
Hmotnost prázdné nádrže [kg]	28	43	56	100
Statická ztráta za 24 hodin [kWh/24h]	1,1	1,5	2,0	2,7
Teplotní ztráta izolace za 24 hodin [°C]	9,5	6,5	6	5

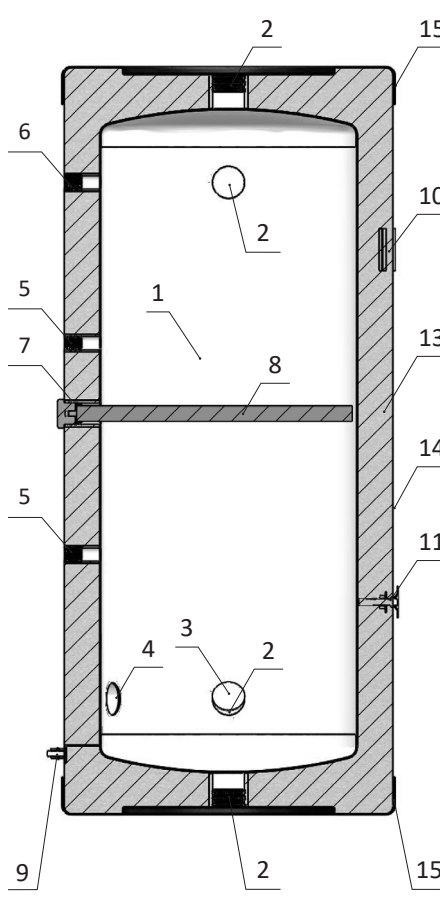
1.2 Popis nádrže AZN VS

Tato sériově vyráběná řada nerezových akumulčních nádrží je převážně určena k akumulaci teplé užitkové vody ve výměňkových nebo předávacích stanicích. Další možné použití těchto nádrží je pro akumulaci pitné vody, topné vody nebo chladicí vody. Použití nerezového zásobníku pro jiné účely, než je uvedeno, je možné pouze po konzultaci s výrobcem. Možnost dodatečné montáže el. topného tělesa a teploměru. Tato typová řada zásobníků je vyráběna sériově bez možnosti konstrukčních úprav.

Nádoba zásobníku je vyrobena z plechu a den z jakostní nerezaví AISI 316 L a je zkoušena přetlakem 14,5 bar. K nádobě jsou přivařeny tři stavitelné stojiny (stojaté provedení) nebo konzola a opěrný bod (závěsné provedení). Dále je nádoba osazena hrdly pro vstup a výstup vody, nabíjení výměníkem, cirkulaci, topné těleso, regulaci, teploměr a anodovou ochranu. Z čela nádoby je navařen zemní šroub. Izolaci nádoby tvoří polyuretanová (PUR) pěna o síle min. 50 mm chráněná obalem a kryty z PVC.



Obr. 1 AZN VS 100 - 500 S - popis

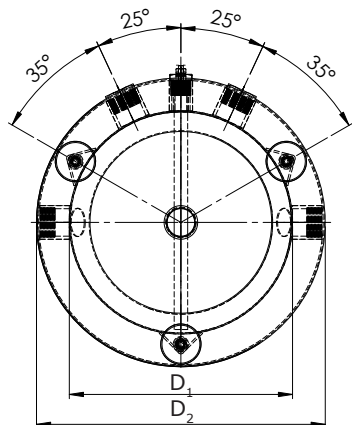


Obr. 2 AZN VS 100 - 200 Z - popis

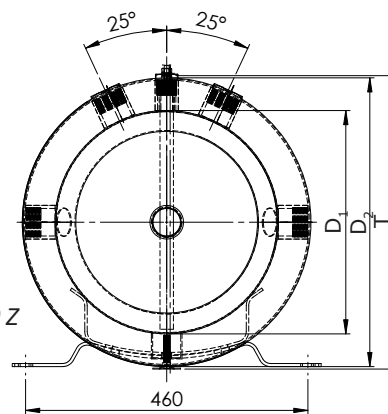
Legenda:

1. Nádoba nádrže
2. Hrdlo vstup/výstup
- G $\frac{3}{4}$ " (objem ≤ 300 L)
- G2" (objem 500 L)
3. Srážecí plech
4. Hrdlo pro topné těleso M48x2
vč. mosazné zátky
5. Hrdlo pro regulaci G $\frac{1}{2}$ "
6. Hrdlo pro teploměr G $\frac{1}{2}$ "
7. Hrdlo pro anodovou ochranu G1"
8. Mg anodová ochrana $\varnothing 22$ mm
9. Zemní šroub
10. Upevňovací konzola
11. Opěrný bod
12. Stojina stavitelná
13. Izolace z tvrzené PUR pěny
14. PVC obal izolace
15. Plastový kryt

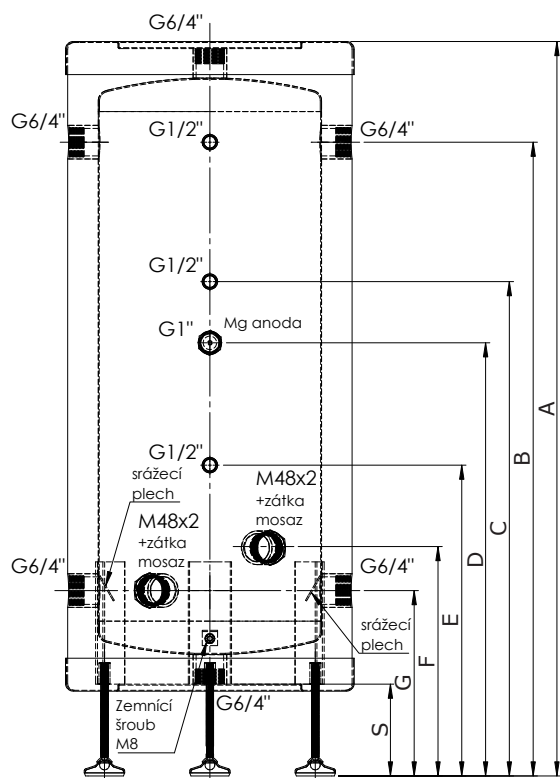
1.3 Výkres nádrže AZN VS



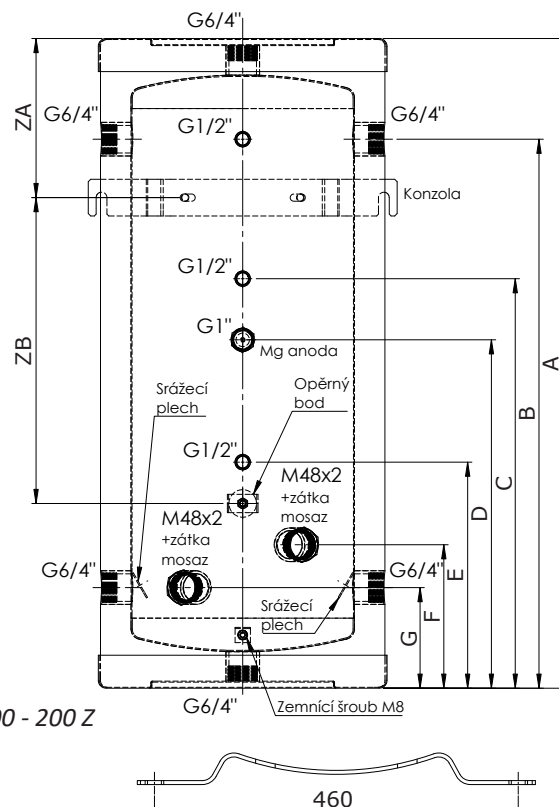
Obr. 3
AZN VS 100 - 500 S
- pohled zespodu



Obr. 4
AZN VS 100 - 200 Z
- pohled zespodu

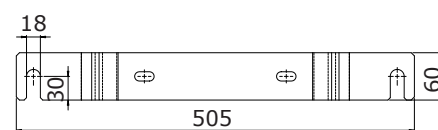


Obr. 5 AZN VS 100 - 500 S - řez



Obr. 6
AZN VS 100 - 200 Z
- řez

Obr. 7 Upevňovací konzola pro
závěsné nádoby



1.4 Rozměrová tabulka AZN VS

Typ nádrže	AZN VS 100 Z	AZN VS 200 Z	AZN VS 100 S	AZN VS 200 S	AZN VS 300 S	AZN VS 500 S
A [mm]	1 060	1 270	1 200	1 410	1 910	2 070
D ₁ [mm]	365	480	365	480	480	600
D ₂ [mm]	470	595	470	595	595	700
B [mm]	900	1 085	1 040	1 225	1 725	1 820
C [mm]	670	810	810	950	1 300	1 410
D [mm]	570	660	710	800	1 050	1 160
E [mm]	370	410	510	525	800	910
F [mm]	235	255	375	395	395	530
G [mm]	165	185	305	325	325	460
S [mm]	-	-	150	150	150	200
T [mm]	480	615	-	-	-	-
ZA [mm]	260	310	-	-	-	-
ZB [mm]	500	600	-	-	-	-

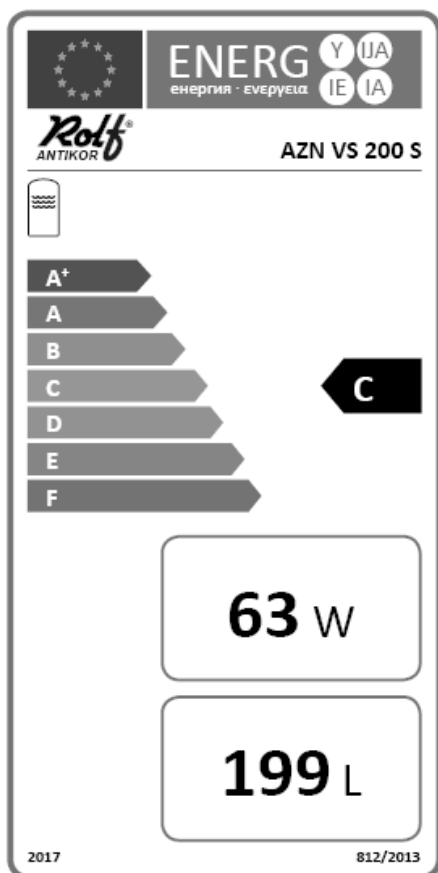
! V případě, že je tato nádrž vyrobena na zakázku dle požadavků zákazníka (tzn. odlišná velikost a objem nádrže, rozmístění vstupních a výstupních hrdel, atd.) avšak se stejnými materiálovými vlastnostmi a funkcemi, řídí se tato nádrž závazně obecnými pokyny vyplývající z tohoto návodu na montáž, obsluhu a údržbu.

2 ECOLABELLING

V září 2015 vešla v účinnost opatření ekodesignu ohřivačů a zásobníků teplé vody definovaného v Nařízení komise EU č. 814/2013, na základě směrnice 2009/125/ES. Cílem této směrnice je snižovat spotřebu energie a zároveň zvyšovat podíl obnovitelných zdrojů v rámci Evropské unie. Pojem ekodesign, který zavádí výše uvedená směrnice, určuje minimální parametry, které musí daný výrobek splňovat, aby bylo možné jej prodávat na trhu Evropské unie. Ekodesign samotných výrobků je pak nastavován tak, aby byl výrobek vždy optimalizován k vlivům na životní prostředí při zachování všech jeho důležitých funkcí.

Současně v návaznosti na ekodesign vešla v platnost i povinnost označovat výrobky energetickými štítky (ecolabelling), který je definovaný v Nařízení komise EU č. 812/2013, na základě směrnice 2010/30/EU. Toto nařízení stanovuje požadavky na uvádění spotřeby energie na energetických štítcích a poskytování doplňkových informací o výrobku u ohřivačů vody o jmenovitém tepelném výkonu ≤ 70 kW a zásobníků teplé vody s užitným objemem ≤ 500 litrů. Mezi hlavní důvody zavedení energetických štítků není jen snížení energetických hodnot a zlepšení vlivů na životní prostředí, ale také rychlý přehled u jednotlivých výrobků.

2.1 Popis energetického štítku zásobníku



Na energetickém štítku jsou uvedeny tyto informace:

ROLF ANTIKOR

- ochranná známka dodavatele

AZN VS 200 S

- identifikační značka modelu používaná dodavatelem

C

- třída energetické účinnosti zásobníku teplé vody

63 W

- stálé ztráty ve wattech

199 L

- objem zásobníku teplé vody v litrech

Obr. 8 Energetický štítek

2.2 Výsledky měření a výpočtů technických parametrů

Typ nádrže	AZN VS 100 Z	AZN VS 200 Z
Třída energetické účinnosti	B	C
Statická ztráta (W)	43,8	63,1
Užitný objem (L)	94	199

Typ nádrže	AZN VS 100 S	AZN VS 200 S	AZN VS 300 S	AZN VS 500 S
Třída energetické účinnosti	B	C	C	C
Statická ztráta (W)	43,8	63,1	84,8	112,5
Užitný objem (L)	94	199	288	470

3 MONTÁŽ NÁDRŽE AZN VS

Nádoby lze umístit v provozních místnostech nebo na volném prostranství. Při umístění nádoby se musí dodržet bezpečnostní předpisy, normy a hlediska požární ochrany. Nádoba musí být umístěna tak, aby byl umožněn přístup ke všem částem nádoby jak z vnitřní, tak z vnější strany a stejně tak i k armaturám při provádění revizí, zkoušek, oprav, čištění a údržby. K výrobnímu štítku musí být umožněn přístup pro udržení jeho trvalé čitelnosti.

Nádoba musí být umístěna na podpěrách, na únosných základech nebo podlahách, které jsou dimenzovány pro zatížení při plném objemu nádoby. Uložení nádoby musí být vyřešeno tak, aby nádoba mohla být při opravách přemístěna.

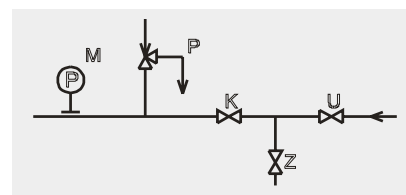
Každý zásobník umožňuje dodatečné seřízení polohy. U závěsného provedení je možno provést nastavení posunutím nádrže v oválných otvorech na upevňovací konzole.

! Provedení všech elektroinstalačních i potrubních prací, seřízením a uvedením do provozu je nutno pověřit příslušnou odbornou firmou!

3.1 Pokyny pro provedení instalatérských prací Vodo-topo

Instalace potrubí musí odpovídat platným normám a předpisům v dané zemi použití. Každá samostatně uzavíratelná nádrž užitkové vody musí být na přívodu studené tlakové vody opatřena uzávěrem (U), zkušebním kohoutem (Z), zpětným ventilem nebo zpětnou klapkou (K), pojistným ventilem (P) a tlakoměrem (M).

Příklad zabezpečovacího zařízení na přívodu studené vody je uveden na schematickém náčrtu viz obr. 9. Je dovoleno použít i kombinovanou armaturu sestávající z pojistného a zpětného ventilu, přičemž jmenovitý průměr pojistného ventilu je **DN15** pro ohřívače do objemu 120 litrů nebo **DN20** pro ostatní objemy.



Obr. 9 Instalace potrubí

V případě dodatečného osazení nádrže elektrickým topným tělesem může v průběhu ohřevu vody v nádrži docházet k odkapávání vody z pojišťovacího ventilu, proto je nutno provést jeho instalaci tak, aby tato voda mohla odtékat do odpadu. V případě, že je v přívodním potrubí studené vody vyšší tlak než 10 bar, musí se před pojistný ventil zařadit redukční ventil pro snížení tlaku přiváděné vody.

! Mezi nádrž a zpětnou klapku je nutno zabudovat expanzní nádobu, která zabrání propouštění pojistného ventilu při nahřívání vody a tlakovému namáhání materiálu nádoby. Tato expanzní nádoba musí být dimenzována na tlak 10 bar a velikost musí být odpovídající ke zvolenému objemu nádrže (navrhuje technik TZB).

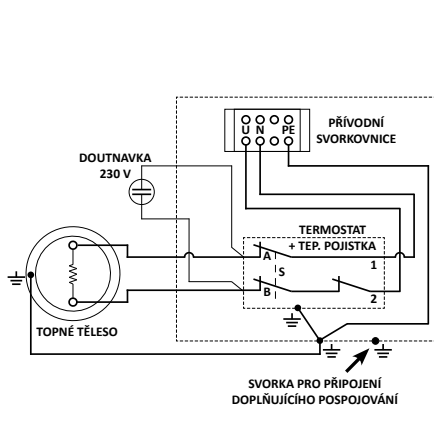
! Pro spojení zásobníku s potrubím z uhlíkové oceli nebo pozinkovaným potrubím se musí použít mosazný nebo nerezový přechod (šroubení)!

i Výrobce doporučuje nainstalovat na vstup vody (pomocí T-kusu) vypouštěcí ventil pro snadné vyplachování nebo vypouštění nádrže. Dimenzi vypouštěcího ventilu je nutné zvolit dle velikosti armatury.

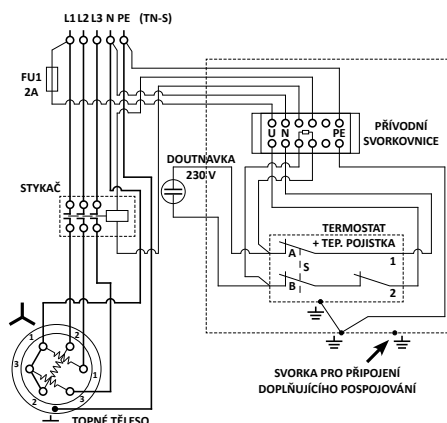
3.2 Pokyny pro provedení elektroinstalace (pro zásobníky dodatečně opatřeny elektrickým topným tělesem)

Montáž elektrické instalace provádí pouze kvalifikovaní pracovníci dle vyhlášky 50/78 Sb. s ohledem na platné zákony. Schéma zapojení 1-fázové topné spirály s 1-fázovým termostatem je znázorněno na obrázku č. 10. Zapojení 3-fázové topné spirály s 1-fázovým termostatem je vyobrazeno na obrázku č. 11 a zapojení 3-fázové topné spirály s 3-fázovým termostatem naleznete na obrázku č. 12. Nejvhodnějším kabelem pro připojení el. ohřívače na síť NN je typ CYKY, přičemž průřez a počet žil volíme s ohledem na typ zapojení, příkon topného tělesa, velikost a charakteristiku jističového prvku. Problematiku jistění řeší komplexně ČSN 354171 a ČSN EN 60898.

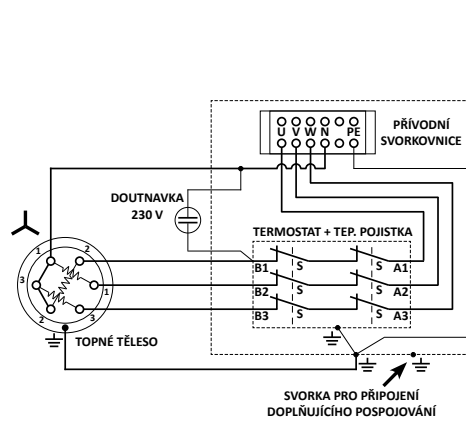
Uložení kabelu provádíme u starších sítí TN-C dle původní ČSN 341050, u nových instalací v provedení sítí TN-S dle ČSN 332000-5-52.



Obr. 10 Zapojení topné spirály 1-f s termostatem 1-f

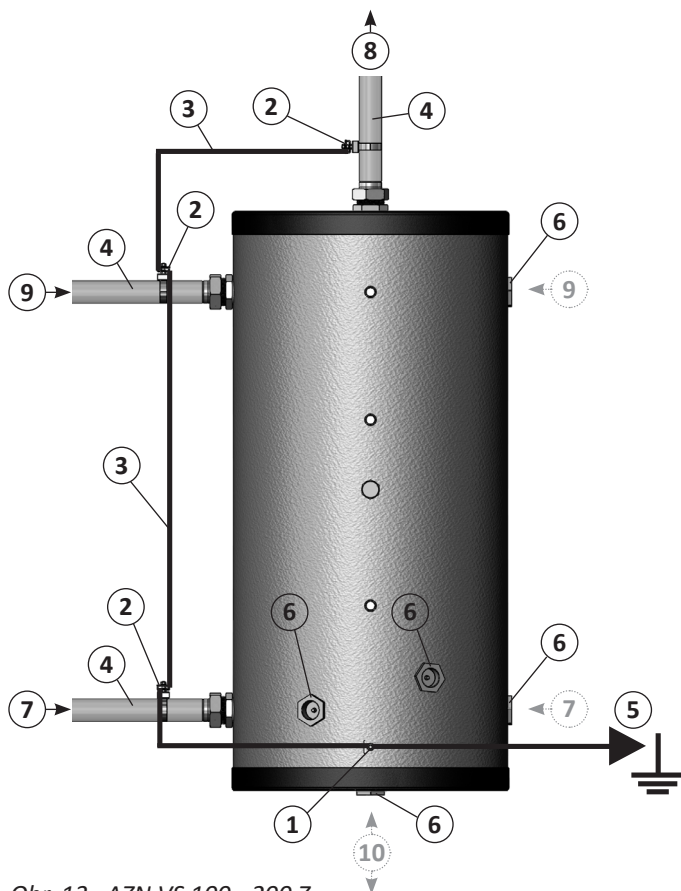


Obr. 11 Zapojení top. spirály 3-f s termostatem 1-f

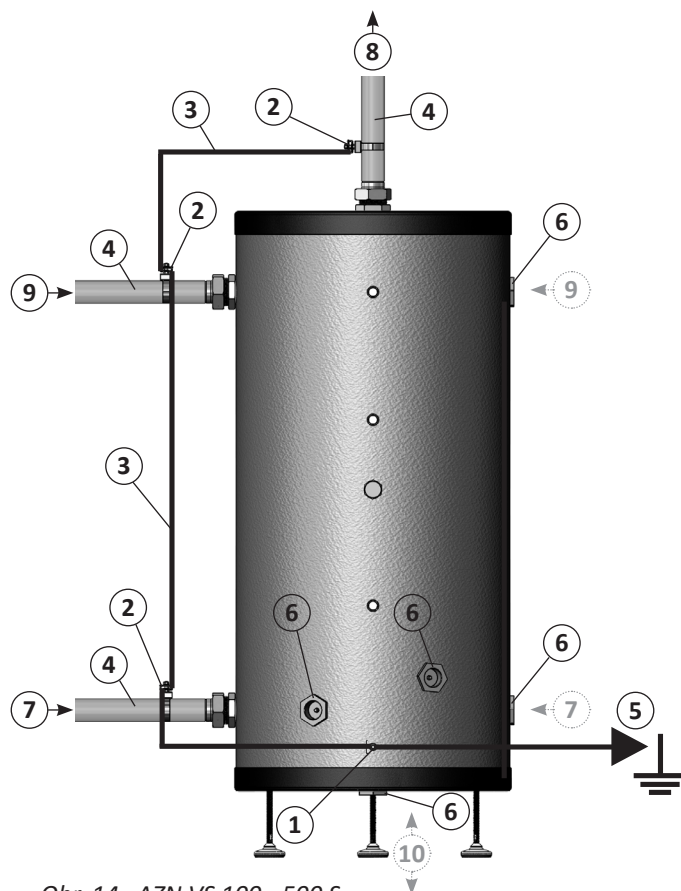


Obr. 12 Zapojení top. spirály 3-f s termostatem 3-f

! Je nezbytně nutné, aby bylo provedeno doplňující galvanické pospojování a uzemnění mezi zemním šroubem nádrže (1), všemi kovovými částmi přívodního potrubí (4) přes bernardovu zemní svorku (2) a sběrnici PE hlavního vypínače nebo instalační krabice (5). Toto pospojování provedeme zeleno-žlutým vodičem CY o průřezu min. 6 mm (3). Zemní šroub (1) je umístěn zcela nádoby. Více viz obr. 13 - 14.



Obr. 13 AZN VS 100 - 200 Z
Ochranné el. pospojování



Obr. 14 AZN VS 100 - 500 S
Ochranné el. pospojování

1. zemní šroub nádrže	6. zaslepovací zátka
2. Bernardova zemní svorka	7. vstup (zleva nebo zprava)
3. zemní Cu vodič (zelenožlutý)	8. výstup
4. potrubí	9. nabíjení (zleva nebo zprava)
5. zemní sběrnice	10. vypouštění (popř. vstup)

4 UVEDENÍ NÁDRŽE DO PROVOZU

Uvedení do provozu je možné po jeho připojení na vodovodní řád, po přezkoušení správné funkce pojistného ventilu a po bezpečném připojení na elektrickou síť (v případě osazení zásobníku topným tělesem).

4.1 Postup uvedení zásobníku do provozu

- Zkontrolovat vodovodní instalaci.
- Otevřít ventil TUV výtokové baterie připojený na rozvod TUV ze zásobníku.
- Otevřít uzavírací ventil na přívodu vody do zásobníku.
- Po naplnění nádrže vodou uzavřít ventil TUV u této baterie.
- Překontrolovat těsnost všech nových spojů zhotovených při připojování zásobníku na potrubní rozvody.

! Nikdy nepoužívejte zásobník, pokud je pravděpodobné, že voda v nádobě je zmrzlá! Můžete tím poškodit celý zásobník vody.

! V případě delšího nepoužívání zásobníku je nutné vypustit vodu z nádoby. Zabráníte tím poškození zásobníku.


4.2 Postup při odstavení zásobníku z provozu

- Zastavit přívod vody do zásobníku.
- Otevřít kohoutek vody na nejbližší baterii, aby nádoba dostala vzduch.
- Vypustit zásobník přes vypouštěcí hrdlo nebo přes vypouštěcí ventil nainstalovaný na potrubí (vstup vody).

 **Pro opětovné zprovoznění je nutno opakovat postup uvedení do provozu.**

4.3 Postup uvedení zásobníku osazeného topnou tyčí do provozu

- Otevřít ventil TUV výtokové baterie připojený na rozvod TUV z nádrže.
- Otevřít uzavírací ventil na přívodu vody do nádrže.
- Po naplnění nádrže vodou - začne vytékat voda z otevřené výtokové baterie - uzavřít ventil TUV u této baterie.
- Překontrolovat těsnost všech nových spojů zhotovených při připojování nádrže na potrubní rozvody.
- Nastavit termostat na zvolenou teplotu (z výroby nastaveno na 60 °C), zapnout hlavní vypínač.
- Pro ohřev vody elektrickým topným tělesem zapnout spínač a zkontrolovat správnou činnost celého systému. Kontrolka elektroinstalace signalizuje probíhající ohřev vody.
- Po ohřátí vody na nastavenou teplotu světelná kontrolka zhasne.
- Během ohřevu vody dochází k mírnému kapání vody z pojistného ventilu způsobené zvětšováním objemu vody při ohřevu. Jedná se o běžný jev.
- Po dosažení požadované teploty ohřevu kontrolka termostatu vypne a kapání přestane.

 **Nikdy nepoužívejte nádrž, pokud je pravděpodobné, že voda v nádobě je zmrzlá! Můžete tím poškodit celou nádobu nádrže.**


 **V případě delšího nepoužívání nádrže je nutné vypustit vodu z nádoby. Zabráníte tím poškození nádrže.**

4.4 Postup při odstavení zásobníku osazeného topnou tyčí z provozu

- Vypnout přívod elektrického proudu (vypnutím jističe, proudového chrániče nebo příslušného spínače).
- Zastavit přívod vody do nádrže.
- Otevřít kohoutek výstupní vody na nejbližší baterii, aby nádrž dostala vzduch.
- Vypustit nádrž přes vypouštěcí hrdlo nebo přes vypouštěcí ventil nainstalovaný na potrubí (vstup vody).

 **Pro opětovné zprovoznění je nutno opakovat postup uvedení do provozu.**

5 OBSLUHA NÁDRŽE

 **Zásobník nesmí být v žádném případě uveden do provozu bez zabudovaného pojistného ventilu a tento nesmí být v průběhu užívání spotřebiče demontován!
Funkčnost pojistného ventilu musí být v intervalu 1x za měsíc překontrolována.**

5.1 Zkouška pojistného ventilu

Pojistný ventil je nutno prověřit krátkodobým odpuštěním vody. K tomu slouží ventil nainstalovaný na bezpečnostní armatuře. Ručním otočením popř. stisknutím ventilu odпустíme vodu do odpadu. Voda musí přestat vytékat po jeho uvolnění. Po této zkoušce dojde ohřevem ke zvýšení tlaku v nádrži a voda může odkapávat. Po odpuštění vody a tím snížení tlaku v zásobníku musí toto odkapávání ustát. Pokud se tak nestane, jedná se o poruchu ventilu a je nutno provést neprodleně opravu ventilu odborně způsobilou firmou.

5.2 Zkouška termostatu

Termostat zásobníku je nutno nastavit tak, aby nebyla na instalovaném teploměru v žádném případě překročena pracovní teplota uvedená na výrobním štítku (max. 65 °C). Při dosažení této teploty musí dojít k odpojení topných tyčí termostatem. Elektrický ohřev je indikován svícením signálky na krytu elektroinstalace. Tento způsob kontroly je nutné provádět v měsíčním cyklu, jednou ročně pak odborně způsobilou osobou nebo firmou.

Pokud je ohřev v činnosti i po dosažení cílové teploty nastavené na termostatu, je nutno neprodleně kontaktovat odbornou firmu nebo výrobce a ohřívач okamžitě odpojit od elektrické sítě.

 **Je nepřípustné vyřazovat z provozu tepelnou pojistku, která přerušuje přívod elektrického proudu k topnému tělesu, stoupne-li teplota vody v zásobníku při poruše termostatu nad 90 °C.**

5.3 Rozbor kvality vody

Výrobce doporučuje již před instalací zásobníku provést rozbor kvality vody, protože každý materiál ve styku s vodou je jí ovlivňován a to dle jejího složení a obsahu látek v ní rozpustných či přítomných. Voda s vyšším obsahem soli, vápníku a hořčíku po zahřátí na 60 °C způsobuje ve větší míře vznik usazenin a inkrustaci ve formě vodního kamene. Jedná se o nevratný jev, který má za následek zhoršení funkčnosti celého zařízení a podstatné snížení účinnosti.

Kvalita vody vstupující do nerezové nádoby by neměla přesáhnout tyto parametry:

- Vápník (Ca) + Hořčík (Mg) = 1,25 mmol/l
- Železo (Fe) = 0,2 mg/l
- Mangan (Mn) = 0,05 mg/l
- Chlór (Cl) = 0,03 mg/l
- Chloridy = 100 mg/l
- Tvrdost vody ≤ 7 °dH (německých stupňů tvrdosti)



Překročení těchto parametrů má zásadní vliv na životnost nerezové nádrže. Dojde-li k poškození vnitřní části nádoby z těchto uvedených důvodů, záruka na nerezovou nádobu zaniká.

Pokud se jedná o vodu určenou k ohřátí v zásobníku, která nespĺňuje uvedené parametry, je nutno zapojit před zásobník na přívodní potrubí vody mechanický filtr a nainstalovat vhodnou úpravnu vody.

Problematikou úpravy vody se zabývají odborně specializované firmy. Informace o těchto specialistech vám poskytne výrobce nebo prodejce zásobníku.

6 ÚDRŽBA ZÁSOBNÍKU

6.1 Odkalování nádoby zásobníku

Čištění nečistot nebo jiných minerálních látek se provádí výplachem tlakovou vodou přes hrdlo pro přívod vody, popř. přes vypouštěcí hrdlo. Toto čištění je nutno provádět v intervalu 1x ročně od uvedení zásobníku do provozu. Uživatel, u kterého obsahuje používaná voda zvýšené množství vápníku, soli a hořčíku, by měl toto čištění provádět v intervalu 1x za půl roku.

6.2 Dezinfekce média zásobníku

Nádoba zásobníku je konstrukčně navržena a přizpůsobena pro zajištění teplotní dezinfekce vstupního média v rozsahu teplot uvedeném na výrobním štítku zásobníku. Chemická dezinfekce a případné dávkování čistících a dezinfekčních prostředků nebo jiných látek podobného charakteru je zakázáno. Zásobník není navržen a přizpůsoben k dávkování ani míchání těchto chemikálií. Dávkovací zařízení chemické dezinfekce musí být připojeno za nádrž do cirkulačního potrubí nebo do jiného zásobníku určeného pro míchání nebo dávkování. Dávkovaná chemikálie tak do nádrže musí přicházet vždy rovnoměrně promíchána s médiem, nikoliv v koncentrované formě nebo v nedostatečně smíchané podobě.

6.3 Ochrana proti galvanické a elektrolytické korozi

Součástí každého nerezového zásobníku je ochrana proti galvanické a elektrolytické korozi prostřednictvím magnesiové anodové tyče.

6.3.1 Magnesiová anodová tyč

Životnost magnesiové anodové ochrany nelze přesně určit, protože závisí na kvalitě vody vstupující do zásobníku. Proto je nutné anodu vizuálně kontrolovat v intervalu 1x za půl roku od uvedení do provozu. V případě úbytku větší části magnesiové anodové tyče je nutno provést výměnu za novou.

Výměna Mg anody se provádí jednoduchým způsobem. Vypustí se část zásobníku tak, aby hladina vody v nádobě byla pod úroveň anodové ochrany. Pak se odšroubuje mosazná zátka s nápisem „Anodová ochrana“ a vytáhne se zbytek anodové tyče ven z nádoby. Tento zbytek se následně vyšroubuje z mosazné zátky a místo něj se našroubuje nová Mg anodová tyč. Nová tyč se opět vsune do nádoby a zátka se zašroubuje.

Magnesiovou anodovou tyč lze objednat u výrobce nebo u dodavatele nerezových zásobníků ROLF.

6.4 Likvidace obalového materiálu a nefunkčního výrobku

Za obal, ve kterém byl výrobek dodán, byl uhrazen servisní poplatek za zajištění zpětného odběru a využití obalového materiálu. Servisní poplatek byl uhrazen dle zákona č. 477/2001 Sb. ve znění pozdějších předpisů u firmy EKO-KOM, a.s. Klientské číslo naší firmy je EK-P04070004. Obaly od nádrže odložte na místo určené obcí k ukládání odpadu. Vyřazený a nepoužitelný výrobek po ukončení provozu demontujte a dopravte do střediska recyklace odpadů (sběrný dvůr) nebo kontaktujte výrobce.