



www.rolf.cz



## OCELOVÁ AKUMULAČNÍ NÁDRŽ PRO TOPNOU VODU

- Stojatá

# AKU ST CE

# NÁVOD

## NA MONTÁŽ, OBSLUHU A ÚDRŽBU

## OBSAH

<b>TECHNICKÁ DOKUMENTACE</b>	
1	TECHNICKÁ SPECIFIKACE NÁDRŽE ..... 3
1.1	Tabulka parametrů..... 3
1.2	Popis nádrže AKU ST ..... 3
1.3	Výkres nádrže AKU ST ..... 4
1.4	Rozměrová tabulka AKU ST 750 - 2 000 S ..... 4
2	ECOLABELLING ..... 5
2.1	Výsledky měření a výpočtů technických parametrů ..... 5
<b>MONTÁŽ A OBSLUHA</b>	
3	MONTÁŽ NÁDRŽE AKU ST ..... 5
3.1	Pokyny pro provedení instalátérských prací Vodo-topo ..... 5
3.2	Pokyny pro instalaci izolace ..... 6
3.3	Pokyny pro provedení elektroinstalace..... 6
4	UVEDENÍ NÁDRŽE DO PROVOZU ..... 7
4.1	Postup uvedení zásobníku do provozu ..... 7
4.2	Zkouška pojistného ventilu ..... 7
4.3	Nastavení termostatu ..... 7
<b>ÚDRŽBA</b>	
5	ÚDRŽBA NÁDRŽE ..... 7
5.1	Údržba nádoby ..... 7
5.2	Likvidace obalového materiálu a nefunkčního výrobku..... 7
5.3	Záruka ..... 7
5.4	Záruka na izolaci ..... 7
5.5	Záruční podmínky ..... 8
5.6	Případy na které se záruka nevztahuje ..... 8

**VÝROBCE:**

ROLF ANTIKOR s.r.o.  
Bacov 642  
756 56 Prostřední Bečva

IČ: 28588142

DIČ: CZ28588142

+420 571 643 323

+420 571 643 232

e-mail: rolf@rolf.cz

## 1 TECHNICKÁ SPECIFIKACE NÁDRŽE

### 1.1 Tabulka parametrů

Typ nádrže	AKU ST 750 S	AKU ST 850 S	AKU ST 1 000 S	AKU ST 1 250 S	AKU ST 1 500 S	AKU ST 2 000 S
Užitný objem [L]	717	837	1 019	1 243	1 478	2 083
Nejvyšší dovolený tlak PS [bar]	3					
Nejvyšší dovolená teplota TS [°C]	90					
Hmotnost prázdné nádrže [kg]	106	118	133	165	184	248
Statická ztráta nádoby bez izolace [kWh/24h]	32,7	36,5	41,1	45,2	46,1	57,6
Statická ztráta nádoby s izolací [kWh/24h]	2,3	2,6	2,9	3,2	3,6	4,2
Teplotní ztráta nádoby za 24 hodin [°C]	39	38	35	31	27	24
Teplotní ztráta izolace za 24 hodin [°C]	3,0	2,75	2,5	2,25	2,0	1,75

### 1.2 Popis nádrže AKU ST

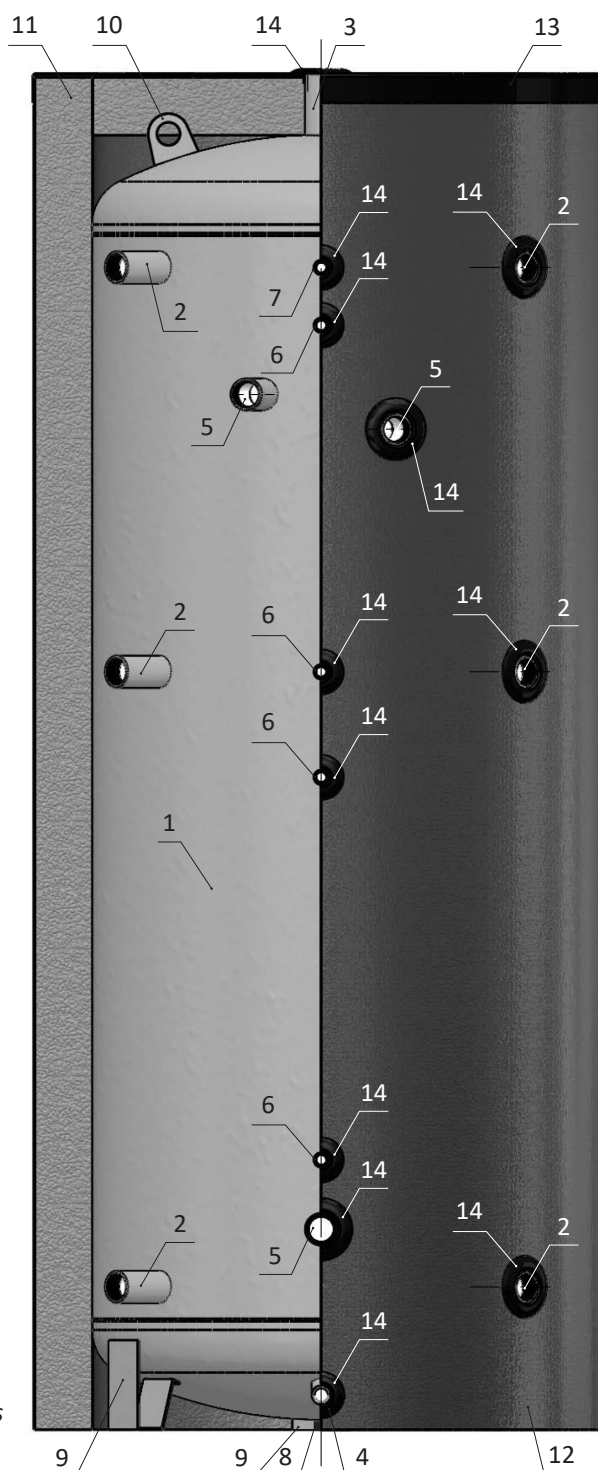
Akumulační nádrže řady AKU ST jsou určeny pro akumulaci a následnou distribuci tepelné energie z kotlů na pevná paliva, tepelných čerpadel, solárních panelů, elektrokotlů apod. Nádrže nemají možnost instalace výměníků, pouze přímou instalaci el. topného tělesa. Do návarek M48x2 lze instalovat přímo elektrická topná tělesa (o výkonech v rozmezí 1,5 - 12 kW), která jsou napájena napětím 3×230 V nebo 400 V.

Nádoba zásobníku je vyrobena z plechu a den z oceli třídy 11 a je zkoušena přetlakem 4,3 bar. K nádobě jsou přivařeny tři pevné nosné patky. Dále je nádoba osazena hrdly pro vstup a výstup vody, odvzdušnění, odkalení, topné těleso, regulaci a teploměr. Na zadní nosné patce je navařen zemní šroub. Nádrže AKU ST dodáváme ve variantě bez izolace nebo se snímatelnou izolací z PES flísového rouna o síle 100 mm, která je chráněná šedým PS obalem a černými plastovými kryty.

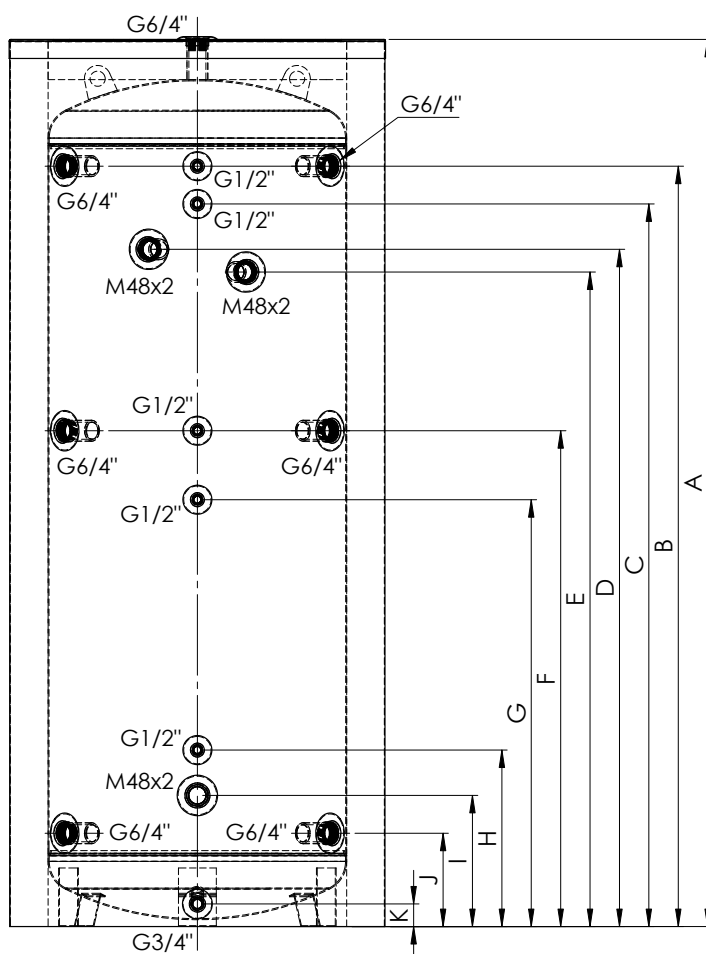
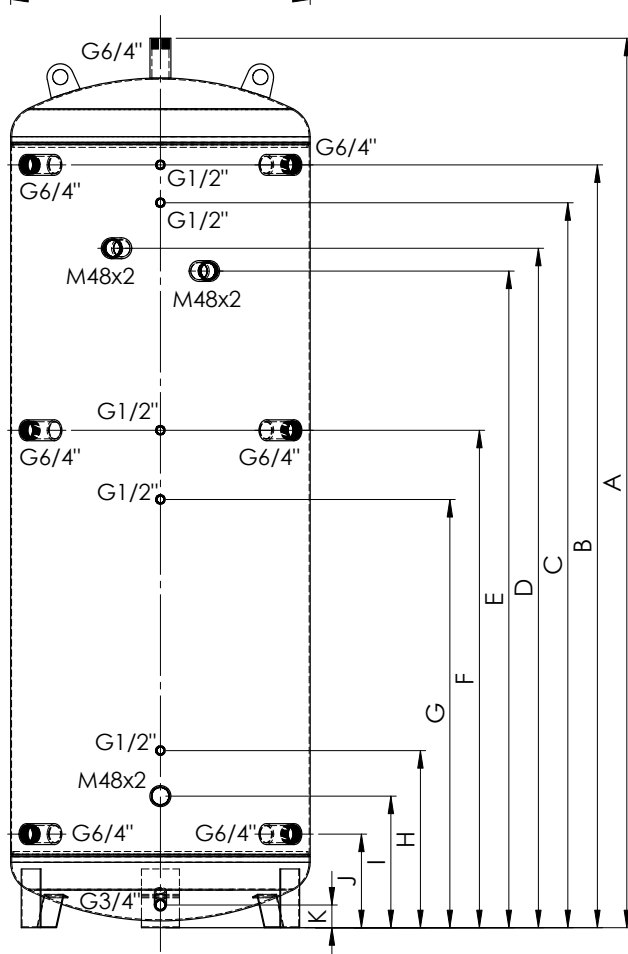
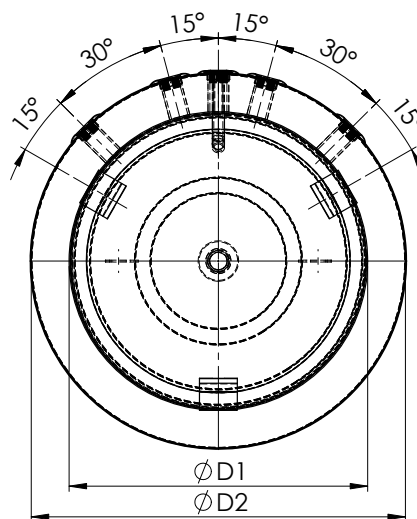
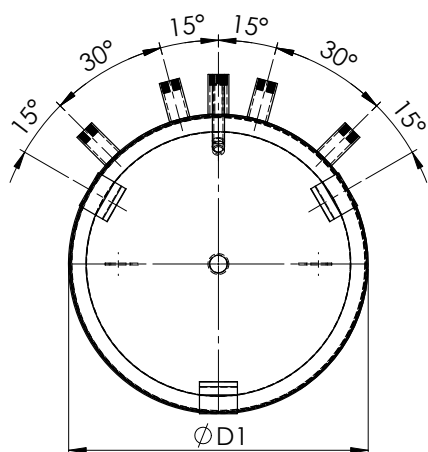
#### Legenda:

1. Nádoba nádrže
2. Hrdlo vstup/výstup G<sup>6</sup>/<sub>4</sub>"
3. Hrdlo odvzdušnění G<sup>1</sup>/<sub>2</sub>"
4. Hrdlo odkalení G<sup>1</sup>/<sub>2</sub>"
5. Hrdlo pro topné těleso M48x2
6. Hrdlo pro regulaci (univerzální) G<sup>1</sup>/<sub>2</sub>"
7. Hrdlo pro teploměr G<sup>1</sup>/<sub>2</sub>"
8. Zemní šroub
9. Pevná nosná patka
10. Převravní oko
11. Snímatelná izolace z PES flísového rouna
12. PVC obal izolace
13. Horní plastový kryt
14. Plastový kryt hrdla

Obr. 1 AKU ST 750 - 2000 S - popis



1.3 Výkres nádrže AKU ST



Obr. 2 AKU ST 750 - 2000 S bez izolace

Obr. 3 AKU ST 750 - 2000 S s izolací

1.4 Rozměrová tabulka AKU ST 750 - 2 000 S

Typ nádrže	ØD1 [mm]	ØD2 [mm]	A [mm]	B [mm]	C [mm]	D [mm]	E [mm]	F [mm]	G [mm]	H [mm]	I [mm]	J [mm]	K [mm]
AKU ST 750 S	790	990	1 730	1 395	1 295	1 175	1 115	985	825	475	355	255	60
AKU ST 850 S	790	990	1 980	1 645	1 545	1 425	1 365	1 145	950	475	355	255	60
AKU ST 1000 S	850	1 050	2 095	1 705	1 605	1 485	1 425	1 205	1 010	535	415	315	60
AKU ST 1250 S	950	1 150	2 045	1 680	1 580	1 460	1 400	1 180	985	510	390	290	60
AKU ST 1500 S	1 000	1 200	2 215	1 765	1 665	1 545	1 485	1 265	1 070	595	475	375	60
AKU ST 2000 S	1 200	1 400	2 165	1 740	1 640	1 520	1 460	1 240	1 045	570	450	350	60

**!** V případě, že je tato nádrž vyrobena na zakázku dle požadavků zákazníka (tzn. odlišná velikost a objem nádrže, rozmístění vstupních a výstupních hrdel, atd.) avšak se stejnými materiálovými vlastnostmi a funkcemi, řídí se tato nádrž závazně obecnými pokyny vyplývající z tohoto návodu na montáž, obsluhu a údržbu.

## 2 ECOLABELLING

V září 2015 vešla v účinnost opatření ekodesignu ohřivačů a zásobníků teplé vody definovaného v Nařízení komise EU č. 814/2013, na základě směrnice 2009/125/ES. Cílem této směrnice je snižovat spotřebu energie a zároveň zvyšovat podíl obnovitelných zdrojů v rámci Evropské unie. Pojem ekodesign, který zavádí výše uvedená směrnice, určuje minimální parametry, které musí daný výrobek splňovat, aby bylo možné jej prodávat na trhu Evropské unie. Ekodesign samotných výrobků je pak nastavován tak, aby byl výrobek vždy optimalizován k vlivům na životní prostředí při zachování všech jeho důležitých funkcí.

Toto nařízení stanovuje požadavky na ekodesign pro uvádění na trh a/nebo do provozu ohřivačů vody o jmenovitém tepelném výkonu  $\leq 400$  kW a zásobníků teplé vody s užitným objemem  $\leq 2\,000$  litrů včetně těch, které jsou začleněny do souprav sestávajících z ohřivače vody a solárního zařízení ve smyslu definice v článku 2 nařízení v přenesené pravomoci (EU) č. 812/2013.

### 2.1 Výsledky měření a výpočtů technických parametrů

Typ nádrže	AKU ST 750 S	AKU ST 850 S	AKU ST 1 000 S
Užitný objem (L)	717	837	1 019
Statická ztráta (W)	95,8	108,3	120,8
Mezní hodnota statické ztráty (W)	132,2	139,6	149,7
Posouzení požadavku na SZ	Vyhovuje	Vyhovuje	Vyhovuje

Typ nádrže	AKU ST 1 250 S	AKU ST 1 500 S	AKU ST 2 000 S
Užitný objem (L)	1 243	1 478	2 083
Statická ztráta (W)	133,6	150,7	176,1
Mezní hodnota statické ztráty (W)	160,7	171,0	---
Posouzení požadavku na SZ	Vyhovuje	Vyhovuje	---

## 3 MONTÁŽ NÁDRŽE AKU ST

Akumulační zásobníky ocelové jsou určeny k akumulaci technologické vody, topné vody, kondenzátu, chladicí kapaliny v tlakových okruzích. Použití těchto ocelových zásobníků v teplotě, v odvětví vodohospodářském nebo jiném průmyslu.



**Pozor, tyto zásobníky nejsou určeny k ohřevu nebo akumulaci teplé užitkové vody (TUV)!**



**Provedení všech elektroinstalačních i potrubních prací, seřízení a uvedením do provozu je nutno pověřit příslušnou odbornou firmu!**

### 3.1 Pokyny pro provedení instalatérských prací Vodo-topo

Montáž musí provádět odborně způsobilá osoba či firma dle platných technických předpisů a platných norem.

Nádoby lze umístit v provozních místnostech nebo na volném prostranství. Při umístění nádoby se musí dodržet bezpečnostní předpisy, normy a hlediska požární ochrany. Nádoba musí být umístěna tak, aby byl umožněn přístup ke všem částem nádoby jak z vnitřní, tak z vnější strany a stejně tak i k armaturám při provádění revizí, zkoušek, oprav, čištění a údržby. K výrobnímu štítku musí být umožněn přístup pro udržení jeho trvalé čitelnosti.

Nádoba musí být umístěna na podpěrách, na únosných základech nebo podlahách, které jsou dimenzovány pro zatížení při tlakové zkoušce. Uložení nádoby musí být vyřešeno tak, aby nádoba mohla být při opravách přemístěna.

V případě, že je nádoba osazena zemnicím šroubem, je nutné tento pomocí zemnicího vodiče CY o průřezu min. 6 mm uzemnit. V případě, že nádoba s ohledem na velikost a konstrukci neumožňuje osazení zemnicího šroubu, je nutné ji uzemnit pomocí klasických „AB svorek“.

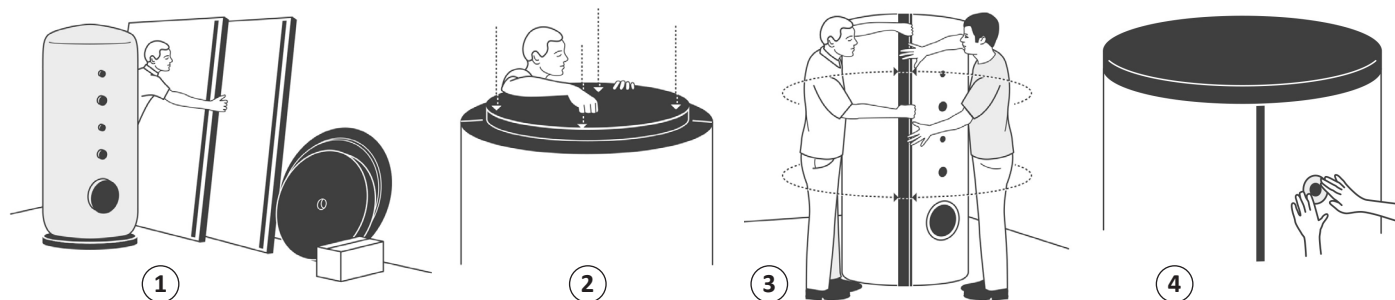
Zároveň je nutné uzemnit a galvanicky pospojovat např. pomocí tzv. „AB svorek“ veškeré přechody a armatury připojené do nádoby. Toto galvanické propojení a uzemnění se provede opět pomocí výše uvedeného zemnicího vodiče a z jednotlivých míst (svorek) je nutné svést zemnění do jednoho bodu. Veškerá propojení a uzemnění musí být v souladu s platnými normami ČSN a naměřené hodnoty (měrný odpor zemnění) musí odpovídat technické specifikaci určené pro danou aplikaci.

V případě závady na dodaném zásobníku je uživatel povinen předložit výrobcí platný doklad (revizní zprávu objektu) o provedené kontrole uzemnění a jejích výsledcích. Výrobce si vyhrazuje právo provést vlastní kontrolu a měření. V případě připojení zemnění nádoby na vedení, kde nebyla provedena revize a nebo danou revizí neprošlo, se jedná o hrubé porušení montážních a provozních podmínek. Výrobce v tomto případě nenese žádnou odpovědnost za úrazy vzniklé provozováním takto instalovaného zásobníku, ani za případná poškození, ke kterým na zásobníku může dojít.

### 3.2 Pokyny pro instalaci izolace

**!** Montáž izolace se musí provádět při teplotě nejméně 20 °C. Montáž izolace, která má nižší teplotu, je nemožná a hrozí její mechanické poškození. Nepoužívejte pro montáž žádné nástroje jako kleště, upínací pásy apod. V blízkosti výrobku je zakázáno manipulovat s otevřeným ohněm.

1. Usadíte nádrž dle předpisů pro instalaci a nachystejte si všechny části izolace.
2. Oviňte hlavní izolaci okolo nádrže a nastavte správně otvory pro hrdla. Uzamykací lištu ještě nezacvakávejte a nasadte horní díl izolace.
3. Hlavní izolaci stáhněte k sobě a zacvakněte uzamykací lištu. Doporučujeme provádět ve dvou lidech.
4. Nasadte horní plastový kryt, krycí plastové rozety podle velikosti nátrubků, příp. nasadte kryty přírub.

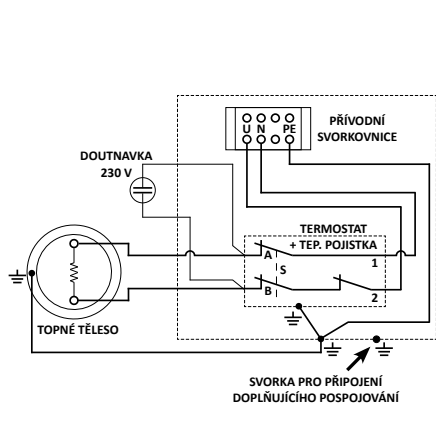


### 3.3 Pokyny pro provedení elektroinstalace (pro zásobníky dodatečně opatřeny elektrickým topným tělesem)

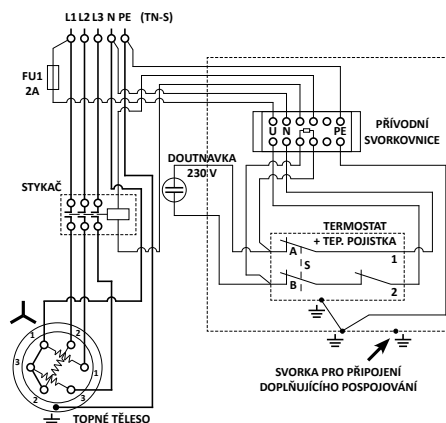
Montáž elektrické instalace provádí pouze kvalifikovaní pracovníci dle vyhlášky 50/78 Sb. s ohledem na platné zákony. Schéma zapojení 1-fázové topné spirály s 1-fázovým termostatem je znázorněno na obrázku č. 4. Zapojení 3-fázové topné spirály do hvězdy s 1-fázovým termostatem je vyobrazeno na obrázku č. 5, zapojení 3-fázové topné spirály do hvězdy s 3-fázovým termostatem naleznete na obrázku č. 6. Zapojení 3-fázové topné spirály do trojúhelníku s 1-fázovým termostatem je vyobrazeno na obrázku č. 7 a zapojení 3-fázové topné spirály do trojúhelníku s 3-fázovým termostatem naleznete na obrázku č. 8.

Nejvhodnějším kabelem pro připojení el. ohříváče na síť NN je typ CYKY, přičemž průřez a počet žil volíme s ohledem na typ zapojení, příkon topného tělesa, velikost a charakteristiku jističového prvku. Problematiku jistění řeší komplexně ČSN 354171 a ČSN EN 60898.

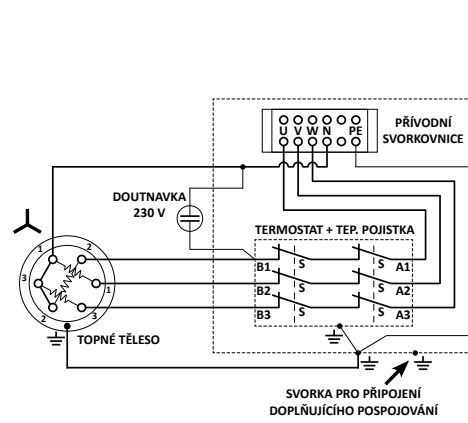
Uložení kabelu provádíme u starších sítí TN-C dle původní ČSN 341050, u nových instalací v provedení sítí TN-S dle ČSN 332000-5-52.



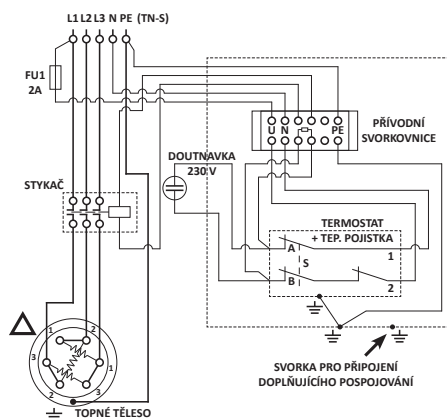
Obr. 4 Zapojení topné spirály 1-f s termostatem 1-f



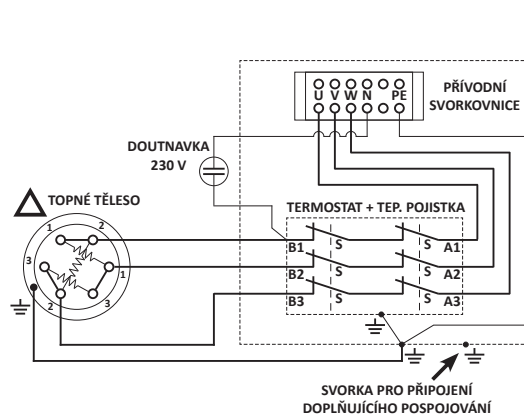
Obr. 5 Zapojení top. spirály 3-f (do hvězdy) s termostatem 1-f



Obr. 6 Zapojení top. spirály 3-f (do hvězdy) s termostatem 3-f



Obr. 7 Zapojení top. spirály 3-f (do trojúhelníku) s termostatem 1-f



Obr. 8 Zapojení top. spirály 3-f (do trojúhelníku) s termostatem 3-f



## 4 UVEDENÍ NÁDRŽE DO PROVOZU


### 4.1 Postup uvedení zásobníku do provozu

Tato nádrž není určena pro přípravu pitné vody pro domácnost.

Nádrž se napouští společně s otopnou soustavou při respektování platných norem a předpisů. Pro snížení koroze doporučujeme použít přípravky pro otopné soustavy. Kvalita otopné vody závisí na kvalitě vody, kterou je systém při uvedení po provozu napuštěn, na kvalitě doplňovací vody a četnosti jejího dopouštění. Má velký vliv na životnost otopných soustav. Při nevyhovující kvalitě otopné vody může docházet k problémům, jako jsou koroze zařízení a tvorba inkrustů, zejména na teplosměnných plochách.

Kvalita otopné a doplňovací vody je předepsána dle ČSN 07 7401.

Otopné okruhy naplňte příslušnými kapalinami a celý systém odvzdušněte. Zkontrolujte těsnost všech spojů a tlak v systému. Nastavte parametry použité regulace otopného systému dle dokumentace a doporučení od výrobce. Pravidelně kontrolujte, zda všechny ovládací a nastavovací prvky fungují správně.

 **Zásobník nesmí být v žádném případě uveden do provozu bez zabudovaného pojistného ventilu a tento nesmí být v průběhu užívání spotřebiče demontován!**  
**Funkčnost pojistného ventilu musí být v intervalu 1x za měsíc překontrolována.**

### 4.2 Zkouška pojistného ventilu

Pojistný ventil je nutno prověřit krátkodobým odpuštěním vody. K tomu slouží ventil nainstalovaný na bezpečnostní armatuře. Ručním otočením popř. stisknutím ventilu odpustíme vodu do odpadu. Voda musí přestat vytékat po jeho uvolnění. Po této zkoušce dojde ohřevem ke zvýšení tlaku v nádrži a voda může odkapávat. Po odpuštění vody a tím snížení tlaku v zásobníku musí toto odkapávání ustát. Pokud se tak nestane, jedná se o poruchu ventilu a je nutno provést neprodleně opravu ventilu odborně způsobilou firmou.

### 4.3 Nastavení termostatu (pro zásobníky dodatečně opatřeny elektrickým topným tělesem)

Termostat zásobníku je nutno nastavit tak, aby nebyla na instalovaném teploměru v žádném případě překročena pracovní teplota uvedená na výrobním štítku. Při dosažení této teploty musí dojít k odpojení topných tyčí termostatem. Elektrický ohřev je indikován svícením signálky na krytu topného tělesa. Jednou ročně je třeba provádět kontrolu odborně způsobilou osobou nebo firmou.

Pokud je ohřev v činnosti i po dosažení cílové teploty nastavené na termostatu, je nutno neprodleně kontaktovat odbornou firmu nebo výrobce a ohřívač okamžitě odpojit od elektrické sítě.

 **Je nepřipustné vyřazovat z provozu tepelnou pojistku, která přerušuje přívod elektrického proudu k topnému tělesu, stoupne-li teplota vody v zásobníku při poruše termostatu nad 90 °C.**

## 5 ÚDRŽBA NÁDRŽE

### 5.1 Údržba nádoby

Při údržbě nádrže, když je osazena el. topným tělesem, odpojte těleso od napájení. K čištění vnějších částí akumulární nádrže používejte navlhčený hadr a vhodný čisticí prostředek. Nikdy nepoužívejte abrazivní prostředky, rozpouštědla, přípravky na bázi ropy atd.

Zkontrolujte, že kolem spojů neprosakuje voda.

### 5.2 Likvidace obalového materiálu a nefunkčního výrobku

Za obal, ve kterém byl výrobek dodán, byl uhrazen servisní poplatek za zajištění zpětného odběru a využití obalového materiálu. Servisní poplatek byl uhrazen dle zákona č. 477/2001 Sb. ve znění pozdějších předpisů u firmy EKO-KOM, a.s. Klientské číslo naší firmy je EK-P04070004. Obaly od nádrže odložte na místo určené obcí k ukládání odpadu. Vyřazený a nepoužitelný výrobek po ukončení provozu demontujte a dopravte do střediska recyklace odpadů (sběrný dvůr) nebo kontaktujte výrobce.

### 5.3 Záruka

Standardní délka záruky je 24 měsíců od data uvedení výrobků do provozu, nejdéle však 25 měsíců od data prodeje výrobku.

### 5.4 Záruka na izolaci

Standardní délka záruky je 24 měsíců od data uvedení výrobků do provozu, nejdéle však 25 měsíců od data prodeje výrobku.

### 5.5 Záruční podmínky

- Instalaci výrobku a jeho uvedení do provozu, provedla odborně způsobilá firma nebo osoba.
- Při reklamaci zákazník předloží doklady potřebné k uplatnění reklamace (náležitě vyplněný a potvrzený záruční list, doklad o zakoupení, popř. další doklady)
- Instalace a uvedení do provozu bylo provedeno v souladu s technickými podmínkami uvedenými v návodu na instalaci a použití, na výrobku samotném a podmínkami uvedenými v obecně závazných předpisech nebo technických normách.
- Při provozu výrobku byly dodrženy předepsané technické podmínky, které jsou uvedeny v návodu na instalaci a použití, na výrobku samotném a v obecně závazných předpisech nebo technických normách
- Veškerý servis na výrobku provedený v záruční nebo pozáruční době musí být zaznamenán a potvrzen odbornou firmou nebo servisním technikem v záručním listu nebo ve formuláři o provozních a servisních záznamech, který je součástí této průvodní dokumentace.
- Na výrobku musí být čitelný a nepoškozený výrobní štítek s odpovídajícím výrobním číslem.

### 5.6 Případy na které se záruka nevztahuje

- Instalace výrobku byla provedena v rozporu s návodem na instalaci a použití, nebo technickými normami.
- Závada vznikla v důsledku nevhodné nebo nedostatečné obsluhy nebo údržby.
- Výrobek byl použit k jinému účelu, než pro který je určen.
- Závada vznikla v důsledku neodborného zásahu do výrobku nebo jeho neodbornou úpravou.
- Závada vznikla nevhodnou přepravou nebo jiným mechanickým poškozením.
- K závadě došlo vlivem vadných, chybějících nebo nesprávně nastavených systémových prvků, které jsou bezpodmínečně nutné pro správnou činnost výrobku.
- Došlo k závadě způsobené živelnou pohromou nebo jinými nepředvídatelnými vlivy (záplava, bouřka, požár)
- Byla zjištěna nedovolená manipulace či falšování záručního listu nebo jiných dokladů spojených s prodejem a zárukou tohoto výrobku.